

# ETATRACK active 600

## Einachsiges Nachführsystem für PV-Module

### Eigenschaften

- Gesamtmoduloberfläche bis ca. 6,0 m<sup>2</sup>
- kein störanfälliger Lichtsensor
- keine überflüssigen Nachführbewegungen
- geringer Stromverbrauch (ca. 1 kWh/Jahr)
- Statik entsprechend deutschen und europäischen Normen
- hohe Zuverlässigkeit und Lebenserwartung
- wartungsfreundlich
- hohe Wirtschaftlichkeit
- Montage durch eine Person möglich

### Anwendung

- einachsige Nachführung von PV-Modulen\*
- Mehrertrag von bis zu 40 % im Jahr gegenüber fest installierten Anlagen

### Ausführung

#### Nachführeinheit

- einachsiges Nachführsystem
- Neigung der zweiten Achse von 0–50° einstellbar in Schritten von 10°
- Schwenkwinkel Ost-West: 90°
- Modulfläche bis zu ca. 6,0 m<sup>2</sup>  
max. Abmessungen montierter Rahmen (Unterstützungsbereich, Montagebereich PV-Module): Breite: 1,16 m, Höhe: 3,5 m
- Rahmen und Mast: Stahl, feuerverzinkt
- Schraubensatz: Stahl, verzinkt
- Modulklemmen aus Edelstahl für die Befestigung über die Bohrungen im PV-Modulrahmen, inkl. M6-Schraubensätze aus Edelstahl
- geeignet für hohe Windgeschwindigkeiten: Statik entsprechend deutschen und europäischen Normen
- geeignet für Bodeninstallation
- geringer Stromverbrauch: ca. 1 kWh/Jahr
- wartungsfrei

#### Steuerung

- Elektronik inkl. Batterie im Kunststoffgehäuse
- Versorgungsspannung: 12VDC (Nennspannung) bis max. 50Voc (Leerlaufspannung), durch eines der nachgeführten Module\*\*
- Nachführung schrittweise, abhängig von der Sonnenscheindauer (Tageslänge)
- Südposition bei Dunkelheit
- Synchronisation von mehreren Steuerungen möglich
- Standby-Modus in Zeiten niedriger Einstrahlung\*\*\*

#### Antrieb

- Gleichstrom-Linearantrieb
- wartungsfrei

Besuchen Sie [www.lorentz.de](http://www.lorentz.de)

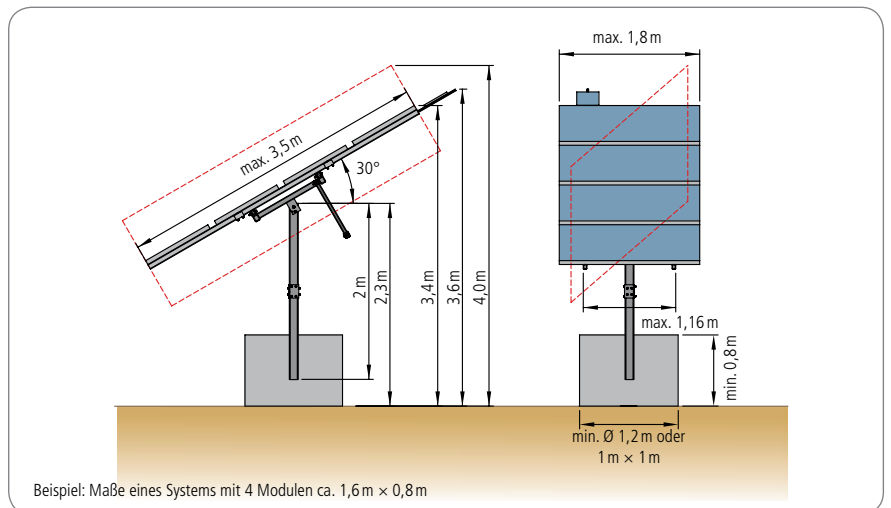
BERNT LORENTZ GmbH & Co. KG

Krögerskoppel 7, D-24558 Henstedt-Ulzburg  
Tel. +49 (0) 4193 7548-0, Fax -29, [www.lorentz.de](http://www.lorentz.de)

Änderungen ohne vorherige Ankündigung und Irrtümer vorbehalten.



Abbildung kann abweichen



Beispiel: Maße eines Systems mit 4 Modulen ca. 1,6 m x 0,8 m

#### Fundament

- Betonfundament mit Stahlbewehrung (min. 1,2 m<sup>3</sup>)

#### Lagerungs- und Betriebsbedingungen

- Temperaturbereich: –25°C bis +50°C
- durchschnittliche Tagesluftfeuchtigkeit: max. 80 %
- Salzgehalt der Luft: max. 2 µg/m<sup>3</sup>, oder Entfernung von der Küste: min. 1 km
- Einsatzhöhe: –400 m bis +3.000 m über NN
- für eine detaillierte Beschreibung der Umgebungsbedingungen für den sicheren Betrieb, siehe Installationsanleitung
- Ausführungen für andere Umgebungsbedingungen auf Nachfrage

#### Lieferumfang

- Bausatz Nachführeinheit
- Modulklemmen (siehe Ausführung): 28 Satz pro Nachführung für 7 PV-Module
- Befestigung für optionales PV-Modul (5 oder 10Wp), inkl. 2 Satz Modulklemmen\*\*
- Steuerung
- Antrieb
- Installationsanleitung

#### Verpackung

- Box 1: 1,18 x 0,34 m x 0,12 m, 55 kg
- Box 2: 1,18 x 0,39 m x 0,14 m, 42 kg
- palletierbar, Standard-EURO-Palette

\* gerahmte PV-Module nach IEC 61215, UL 1703

\*\* zum sicheren Betrieb kann bei bestimmten Anwendungen ein zusätzliches PV-Modul (5 oder 10Wp) erforderlich sein; vgl. hierzu die Betriebsanleitung

\*\*\* für einen sicheren Betrieb, vgl. die Betriebsanleitung