

PS1200 HR/C

Système de pompe solaire immergée, 4"
Unité de pompe à Rotor hélicoïdal (HR) ou Centrifuge (C)

Caractéristiques

- Hauteur manométrique jusqu'à 240 m
- Débit jusqu'à 21 m³/h
- Installation simple
- Pas de maintenance
- Haute fiabilité, longue durée de vie
- Economique

Applications

- Alimentation en eau potable
- Abreuvement du bétail
- Gestion de réserve d'eau
- Irrigation
- etc.

Composants

Contrôleur PS1200

- Contrôle du système de pompage et signalisation des états de fonctionnement
- Montage en surface (pas d'électrique immergée)
- Deux entrées pour sonde de niveau d'eau (protection contre le fonctionnement à sec), interrupteur à flotteur, pressostat, commande à distance, etc.
- Reset automatique 20 minutes après arrêt de la pompe par la sonde de niveau
- Protection contre les inversions de polarité, surcharges et températures excessives
- Contrôle de vitesse, vitesse maximale ajustable pour réduire le débit d'environ 30 %
- Fonctionnement solaire direct: MPPT (Maximum Power Point Tracking, point de fonctionnement max)
- Fonctionnement sur batteries: Protection contre les décharges profondes, reconnexion après recouvrement
- Rendement max. 92 % (moteur + contrôleur)
- Boîtier: IP 54 (étanche aux intempéries)

Moteur ECDRIVE 1200 HR/C

- Moteur à courant continu, sans balai
- Pas d'électronique à l'intérieur du moteur
- Rempli d'eau
- IP 68, résistant à la pression, pas de limite de profondeur d'immersion
- Paliers en carbone/céramique
- Matériaux résistant à l'humidité: acier inoxydable (AISI 316), POM, caoutchouc, câble autorisé pour eau potable

Corps de pompe

- Longue durée de vie
- Clapet anti-retour
- Protection contre le fonctionnement à sec (optionnel)
- Matériaux résistant à l'humidité: acier inoxydable (AISI 316), caoutchouc

Pompes HR seulement

- Pompe à rotor hélicoïdal (pompe à déplacement positif)
- Deux parties principales: stator et rotor, ultra-résistants
- Stator: enrobé de caoutchouc résistant à l'abrasion
- Rotor: acier inoxydable, surfaces chromées, résistant à l'abrasion
- Plus résistant aux dommages du sable que d'autres types de pompes
- Autonettoyantes

Performances

PS1200	HR-03	HR-03H	HR-04	HR-04H	HR-07
Article N°	1228-X	1230-X	1235-X	1240-X	1245-X
Hauteur manométrique [m]	0-140	140-240	0-80	80-160	40-120
Débit max. [m ³ /h]	0.5	0.5	0.8	0.8	1.2
Rendement max. [%]	60	64	60	65	64
Fonctionnement solaire direct	Tension nominale 72-96VDC, Tension en circuit ouvert max. 200VDC				
Générateur solaire [Wp]	350-480	420-900	350-420	420-1200	420-1200
Fonctionnement sur batteries	Tension nominale 72-96VDC				

PS1200	HR-10	HR-14	C-SJ5-8	C-SJ8-7	C-SJ12-4
Article N°	1250-X	1255-X	1222	1223	1224
Hauteur manométrique [m]	30-80	0-60	0-40	0-24	0-15
Débit max. [m ³ /h]	1.9	2.7	7.5	11	21
Rendement max. [%]	64	65	48	48	48
Fonctionnement solaire direct	Tension nominale 72-96VDC, Tension en circuit ouvert max. 200VDC				
Générateur solaire [Wp]	420-1200	350-1200	350-1200	350-1200	350-1200
Fonctionnement sur batteries	Tension nominale 72-96VDC				



Table de dimensionnement

Instructions

1. HMT: Rechercher la hauteur manométrique voulue et lire la colonne située dessous.
2. Volume journalier: Trouver le volume d'eau souhaité, pour une irradiation de 4.5, 6.0 ou 7.5 kWh/m²/jour. 7.5 correspond à un temps d'été modérément sec. Pour des débits supérieurs, lire la colonne plus basse.
3. Dimensionnement du tuyau: Retenir le débit max. pour le dimensionnement du tuyau.
4. Dimensionnement câbles, lonueurs

Générateur solaire	Hauteur manométrique		5 m 16 ft		10 m 33 ft		15 m 50 ft		20 m 65 ft		30 m 100 ft		40 m 133 ft		50 m 165 ft		60 m 200 ft		70 m 230 ft		
	Montage du champ solaire		Fixe	Suiveur	Fixe	Suiveur	Fixe	Suiveur	Fixe	Suiveur	Fixe	Suiveur	Fixe	Suiveur	Fixe	Suiveur	Fixe	Suiveur	Fixe	Suiveur	
Débit [m³/jour]																					
350 Wp	Irradiation kWh/m ² /jour	7.5	52	78	22	30	23	29	18	26	14	20	6.8	8.7	6.1	8.3	5.7	7.9	4.9	6.8	
		6.0	43	62	19	26	18	24	15	20	10	14	6.5	8.3	5.5	7.5	4.8	6.9	4.1	5.8	
		4.5	33	44	16	22	14	19	10	14	6	8	6.0	8.0	4.7	6.2	4.0	5.6	3.5	4.8	
	Type pompe	C-SJ8-7				HR-14				HR-04											
	Débit max. [l/min]	125				47				40				36							
Section/long. câble					4mm ² / 60m				#12 / 200ft				4mm ² / 70m				#12 / 230ft				
420 Wp	Irradiation kWh/m ² /jour	7.5	60	90	26	31	24	30	20	29	16	23	8.7	13	6.8	8.7	6.1	8.3	5.7	7.6	
		6.0	50	72	22	27	19	25	17	24	12	17	7.5	11	6.0	7.9	5.4	7.2	4.8	6.4	
		4.5	39	53	17	24	15	21	14	19	8	11	6.5	8.7	5.0	7.0	4.5	6.0	4.0	5.4	
	Type pompe	C-SJ8-7				HR-14				HR-07				HR-04							
	Débit max. [l/min]	135				43				42				38							
Section/long. câble					4mm ² / 60m				#12 / 150ft				4mm ² / 80m				#12 / 230ft				
480 Wp	Irradiation kWh/m ² /jour	7.5	66	95	34	49	30	43	22	30	18	26	14	20	11	14	8.7	13	6.1	8.7	
		6.0	56	80	28	38	24	32	19	27	15	19	10	14	8.5	12	7.0	10	5.5	7.4	
		4.5	44	60	22	28	18	24	15	21	12	16	7.0	9.5	5.5	7.5	5.0	6.5	4.5	6.0	
	Type pompe	C-SJ8-7				C-SJ5-8				HR-14				HR-07							
	Débit max. [l/min]	145				80				75				42							
Section/long. câble					4mm ² / 60m				#12 / 150ft				4mm ² / 80m				#12 / 200ft				
660 Wp	Irradiation kWh/m ² /jour	7.5	82	112	60	86	38	57	26	30	22	29	17	25	14	19	9.8	14	8.7	13	
		6.0	71	98	50	70	32	46	23	29	18	24	14	19	11	15	8.5	12	7.3	11	
		4.5	56	74	36	47	24	33	19	25	14	19	10	14	8.0	10	7.0	9.5	6.0	8.5	
	Type pompe	C-SJ8-7				C-SJ5-8				HR-14				HR-07							
	Débit max. [l/min]	165				135				90				43							
Section/long. câble					4mm ² / 60m				#12 / 150ft				4mm ² / 80m				#10 / 300ft				
720 Wp	Irradiation kWh/m ² /jour	7.5	87	125	66	93	42	61	33	47	24	30	20	29	18	26	11	14	10	14	
		6.0	76	106	54	78	35	50	26	36	20	26	18	25	14	19	10	14	9	13	
		4.5	59	80	39	53	25	34	22	30	17	24	16	21	9	12	9	12	8	11	
	Type pompe	C-SJ8-7				C-SJ5-8				HR-14				HR-07							
	Débit max. [l/min]	175				145				95				75							
Section/long. câble					4mm ² / 60m				#10 / 250ft				4mm ² / 80m				#10 / 300ft				
840 Wp	Irradiation kWh/m ² /jour	7.5	96	133	74	110	57	85	40	60	24	30	22	30	19	27	14	20	10	14	
		6.0	84	110	63	91	45	65	33	47	22	29	21	28	16	23	12	17	10	14	
		4.5	68	92	46	62	30	41	25	34	20	26	18	24	13	18	10	14	9	13	
	Type pompe	C-SJ8-7				C-SJ5-8				HR-14				HR-10							
	Débit max. [l/min]	185				170				150				95							
Section/long. câble					4mm ² / 60m				#10 / 250ft				4mm ² / 70m				#10 / 300ft				
1000 Wp	Irradiation kWh/m ² /jour	7.5	145	205	84	125	66	100	43	60	34	48	23	30	21	29	17	25	14	20	
		6.0	130	185	73	105	55	78	34	45	27	36	22	28	18	25	14	21	12	17	
		4.5	103	140	47	65	39	51	26	33	23	31	20	25	15	20	12	16	10	14	
	Type pompe	C-SJ12-4				C-SJ8-7				C-SJ5-8 *				HR-14							
	Débit max. [l/min]	310				180				160				100							
Section/long. câble					4mm ² / 40m				#10 / 170ft				4mm ² / 70m				#10 / 300ft				
1200 Wp	Irradiation kWh/m ² /jour	7.5	160	225	120	180	78	110	60	88	42	60	32	45	22	30	18	26	15	21	
		6.0	150	190	96	134	65	90	47	64	34	44	25	33	20	27	16	23	14	19	
		4.5	125	165	67	90	46	63	33	45	25	34	18	23	18	24	14	19	12	16	
	Type pompe	C-SJ12-4				C-SJ8-7				C-SJ5-8 (max. 40m) *				HR-14							
	Débit max. [l/min]	340				285				165				145							
Section/long. câble					4mm ² / 40m				#10 / 170ft				4mm ² / 70m				#10 / 300ft				

*) Pour 1000Wp/30m (C-SJ5-8) et 1200Wp/40m (C-SJ5-8): utilisez 7-8 modules, câblés en série, tension de fonctionnement système 84/96V

Tension de fonctionnement système

72-96V nominal, soit 6 à 8 modules standard 12V câblés en série, Voc 200V max.

Limites de hauteur manométrique

Les systèmes sont sélectionnés pour une performance optimale. Pour pallier à des situations imprévues, chaque système peut en réalité dépasser les hauteurs indiquées de 15 %.

Sections de câbles

La section de câbles est calculée pour ne pas excéder 4 % de pertes de puissance. Câble de pompe: exemple 6mm²/130m = longueur max. possible avec cette section de câble.

Variations de longueur

Plus long: pour chaque augmentation de 50 %, la section de câble supérieure est requise.

Plus court: Pour chaque réduction de 33 %, la section de câble inférieure est possible.

Champ solaire vers contrôleur: si plus court que 6m/20ft: 4mm²/#10

Contrôleur vers détecteur de niveau: 1mm²/#18 min. 2-conducteurs

Calcul du volume d'eau journalier

Le volume d'eau journalier est calculé en intégrant le débit réel en fonction d'une puissance fournie (PV) réaliste tout au long de la journée.

Le champ solaire est réglé avec un angle d'inclinaison = latitude du lieu.

Le débits peuvent varier de +/- 10 %.

Conversion d'unités de débit

1 m ³	264 US Gal.
1 m ³	220 Imp. Gal.
1 l/min	0.264 US Gal./min
1 l/min	0.220 Imp. Gal./min

Conversion d'unités de longueur

1 m	3.3 ft
-----	--------

① Hauteur manométrique Totale

80 m 265 ft		90 m 300 ft		100 m 330 ft		120 m 400 ft		140 m 460 ft		160 m 530 ft		180 m 600 ft		200 m 660 ft		230 m 760 ft		Hauteur manométrique Montage du champ solaire		Générateur solaire	
Fixe	Suiveur	Fixe	Suiveur	Fixe	Suiveur	Fixe	Suiveur	Fixe	Suiveur	Fixe	Suiveur	Fixe	Suiveur	Fixe	Suiveur	Fixe	Suiveur	Fixe	Suiveur		

Débit [m³/jour]

 | | | | | | | | | | | | | | | | | | | | | | | | | | | | | | | | | | | | | | | | | | | | | | | | | | | | | | | | | | | | | | | | | | | | | | | | | | | | | | | | | | | | | | | | | | | | | | | | | | | | | | | | | | | | | | | | | |
 | | | | | |
 | | | | | | | | | | | | | | | | | | | | | | | | | | | | | | | | | | | | | | | | | | | | | | | | | | | | | | | | | | | | | | | | | | | | | | |
 | | | | | | | | | | | | | | | | | | | | | | | | | | | | | | | | | | | | | | | | | | | | | | | | | | | | | | | | | | | | | | | | | | | | | | | | | | | | | | | |
 | | | | | | | | | | | | | | | | | | | | | | | | | | | | | | | | | | | | | | | | | | | | | | | | | | | | | | | | | | | | | | | | | | | | | | | | | | | | | | | | | | | | |
 | | | | | | | | | | | | | | | | | | | | | | | | | | | | | | | | | | | | | | | | | | | | | | | | | | | | | | | | | | | | | | | | | | | | | | | |
 | | | | | | | | | | | | | | | | | | | | | | | | | | | | | | | | | | | | | | | | | | | | | | | | | | | | | | | | | | | | | | | | | | | | | | | | | | | | | | | | | | | | | | | | | | | | | | | | | | | | | | | | | | | | | | | | | | | | | | | | | | | | | | | | | | |
 | | | | | | | | | | | | | | | | | | | |
 | | | | | | | | | | | | | | | | | | | | | | | | | | | | | | | | | | | | | | | | | | | | | | | | | | | | | | | | | | | | | | | | | | | | | | | | | | | | | | | | | | | | | | | | | | | | | | | | | | | | | | | | | | | | | | | | | | | | | | | | | | | | | | | | | | | | | | | | | | | | | | | | | | | | | | | | | | | | | | | | | | | | | | | | | | | | | | | |
 | | | | | | | | | | | | | | | | | | | | | | | | | | | | | | | | | | | | | | | | | | | | | | | | | | | | | | | | | | | | | | | | | | | | | | | | | | | | | | | | | | | | | | | | | | | | | | | | | | | | | | | | | | | | | | | | | | | | | | | | | | | | | | | | | | | | | | | | | | | | | | | | | | | | | | | | | | | | | | | | | | | | | | | | | | | | | | | | | | | | | | | | | | | | | | | | | | | | | | | | | | | | | | | | | | | | | | | | | | | | | | | | | | | | | | | | | | | | | | | | | | | | | | | | | | | | | | | | | | | | | | | | | | | | | | | | | | | | | | | | | | | | | | | | | | | | | | | | | | | | | | | | | | | | | | | | | | | | | | | | | | | | | | | | | | | | | | | | | | | | | | | | | | | | | | | | | | | | | | | | | | | | | | | | | | | | | | | | | | | | | | | | | | | | | | | | | | | | | | | | | | | | | | | | | | | | | | | | | | | |
|---|------|-----|-----|--------|-----|-------|-----|--------|-----|-----|-----|--------|-----|-----|-----|-----|-----|------------|--------------------------------------|------------|--------|--------|-----|-------|-----|--------|-----|-----|-----|--------|-----|-----|-----|-----|-----|-----|--------------------------------------
--------------------------------------|---------|-----|-----|-----|-----|-----|-----|-----|-----|-----|-----|-----|-----|------------|---------|-------------------------------------|------------|--------|-------------------------------------|-----|-----|------------|--------|-------------|--------|-------------------------------------|-----|-----|-----|-----|-----|-----|-----|-----|-----|-----|-----|-----|---|--|--|--|--|--|--|--|--|--|--|--|--|--|--|--|--|--|-------|--------|--|--|--|--------|--|-------|--|--------|--|--|--|--------|--|--|--|----|-----|-----|--|----|-----|----|--|-----|-----|-----|--|-----|--|-----|--|-----|--|------------|---------|-------------------------------------|--------|-------------------------------------|--|--|--|------------|--------|-------------|--------|-------------------------------------|--|--|--|--|--|--|--|---|--
---|--|--|--|--|--
--|--
--|--|--|--|--|--|--|--|-----|----|-----|-----|-----|-----|-----|-----|-----|-----|-----|------|-----|-----|-----|-----|-----|-----|-----|--------------------------------------|---------|--------------------------------------|--------|-----|-----|-----|-----|--------------------------------------|--------|--------------------------------------|--------|-----|-----|-----|-----|-----|-----|-----|-----|-----|-----|-----|-----|-----|-----|-----|-----|-----|-----|-----|-----|-----|-----|-----|-----|-----|-----|-----|-----|--|-----|--|-----|-----|-----|-----|-----|--|-----|--|--|--|--|--|--|--|--|-------|--|--------|--|--------|--|--|--|--------|--|-------|--|--|--|--------|--|----|--|--------|--|--------|--|----|--|----|--|-----|--|-----|--|-----|--|-----|--|------------|---------|-------------------------------------|--|-----|--|-----|--|-----|--|------------|--------|-------------|--|--|--|--|--|------------|--------
--|--|--|--|--|--|--|--|--|--
--|--|--|--|--|--|--|--
--|----|-----|----|-----|----|-----|----|-----|-----|-----|-----|-----|-----|-----|-----|-----|-----|-----|--------------------------------------|---------|-----|-----|-----|-----|-----|-----|-----|-----|--------------------------------------|--------|-----|-----|-----|-----|-----|-----|--------------------------------------|--------|-----|-----|-----|-----|-----|-----|-----|-----|-----|-----|-----|-----|-----|-----|-----|-----|-----|-----|-----|-----|--|-----|-----|-----|-----|-----|-----|-----|-----|-----|---|-----|-----|-----|-----|-----|-----|-----|--|--|--|--|--------|--|--|--|--------|--|--------|--|--|--|--------|--|-------|--|--------|--|----|--|--------|--|----|--|--------|--|-----|--|-----|--|-----|--|------------|---------|-------------------------------------|--|-----|--|-----|--|-----|--|------------|--------|-------------------------------------|--|-----|--|-----|--|------------|--------
---|--------|-------------------------------------|--|--|--|--|--|--|--|--|--|--|--|--|--|--|--
---|----
--|----|-----|----|-----|----|-----|-----|----|----|-----|----|-----|----|-----|----|-----|--------------------------------------|---------|------|-----|-----|-----|-----|-----|-----|-----|--------------------------------------|--------|-----|-----|-----|-----|-----|-----|--------------------------------------|--------|--------------------------------------|--------|-----|-----|-----|-----|-----|-----|-----|-----|-----|-----|-----|-----|-----|-----|-----|-----|-----|-----|---|-----|-----|-----|-----|-----|-----|-----|-----|-----|--|-----|-----|-----|-----|-----|-----|-----|---|-----|--|--|-------|--|--|--|--------|--|-------|--|--|--|--------|--|----|--|--------|--|-------|--|--------|--|--------|--|--------|--|--------|--|----|--|----|--|------------|---------|-------------|--|-----|--|-----|--|-----|--|------------|---------|-------------------------------------|--|-----|--|-----|--|------------|--------|--|--------|-------------|--|--|--|--|--|--|--
---|--|--|--|--|--|--|--|--|----
---|----|----|----|-----|----|-----|-----|----|----|----|----|-----|----|-----|----|-----|--------------------------------------|---------|----|-----|----|-----|-----|-----|-----|-----|--------------------------------------|---------|-----|-----|-----|-----|-----|-----|--------------------------------------|--------|--------------------------------------|--------|-----|-----|-----|-----|-----|-----|-----|-----|-----|-----|-----|-----|-----|-----|-----|-----|-----|-----|---|-----|-----|-----|-----|-----|-----|-----|-----|-----|---|-----|-----|-----|-----|-----|-----|-----|--|-----|---|--|-------|--|--|--|--------|--|-------|--|--|--|-------|--|----|--|--------|--|-------|--|--------|--|--------|--|--------|--|--------|--|----|--|----|--|------------|---------|-------------|--|----|--|----|--|----|--|------------|---------|-------------|--|-----|--|-----|--|------------|---------|-------------------------------------|--------|-------------------------------------|--|--|--|--|--|--|--|--|--|--|--|--|--|--|--
---|--|--|--|--|--|--|--|--|--|----|----|----|----|----|----|-----|----|-----|-----|----|----|-----|----|-----|----|-----|-----|-----|--------------------------------------|---------|-----|-----|-----|-----|-----|-----|--------------------------------------|---------|--------------------------------------|--------|-----|----|-----|----|-----|----|-----|-----|-----|-----|-----|-----|-----|-----|-----|-----|-----|-----|-----|-----|----|-----|-----|-----|-----|-----|-----|-----|---|-----|-----|-----|-----|-----|-----|-----|---|-----|--|--|--|--|--|--|--|--|-------|--|--|--|-------|--|--|--|--------|--|-------|--|-------|--|--------|--|--------|--|--------|--|----|--|----|--|----|--|----|--|----|--|----|--|----|--|------------|---------|-------------|--|-----|--|-----|--|------------|---------|-------------|---------|-------------------------------------|--|--|--|--|--|--|--|--|--|--|--|--|--|--|--|--|--
---|--|--|--|--|--|--|--|--|--|--|--|--|--|--|--|----|----|----|----|----|----|-----|----|-----|-----|-----|-----|--|--|--|--|--|--|-----|--------------------------------------|---------|--------------------------------------|---------|----|----|-----|----|-----|----|-----|-----|-----|-----|--|--|--|--|--|--|-----|----|-----|-----|----|-----|----|-----|-----|-----|-----|-----|-----|--|--|--|--|--|--|-----|---|-----|---|--|--|--|--|--|--|--|--|--|--|--|--|--|--|--|-------|--|-------|--|-------|--|-------|--|--------|--|--------|--|--|--|--|--|----|--|----|--|----|--|----|--|----|--|----|--|--|--|--|--|--|--|------------|---------|-------------|---------|-------------|--|--|--|--|--|--|--|--|--|--|--|--|--|--|--|--|--|--|--|--|--|--|--|--|--|--|--|--|--|--|--|--|--|--|--|----|----|----|----|----|----|-----|----|-----|-----|--|--|--|--|--|--|--|--|-----|--------------------------------------|---------|----|----|----|----|-----|----|-----|----|-----|-----|--|--|--|--|--|--|--|--|-----|----|----|-----|----|-----|----|-----|----|-----|-----|--|--|--|--|--|--|--|--|-----|---|--|--|--|--|--|--|--|--|--|--|--|--|--|--|--|--|--|-------|--|--|--|-------|--|--|--|--------|--|--|--|--|--|--|--|----|--|----|--|----|--|----|--|----|--|--|--|--|--|--|--|--|--|------------|---------|-------------|--|--|--|--|--|--|--|--|--|--|--|--|--|--|--|--|--|
| <table border="1"> <tr><td>3.8</td><td>5.1</td><td>3.4</td><td>5.0</td><td>3.2</td><td>4.7</td><td>3.0</td><td>4.3</td><td>2.7</td><td>4.0</td><td colspan="8"></td><td>7.5</td><td rowspan="3">Irradiation kWh/m²/jour</td><td rowspan="3">350 Wp</td></tr> <tr><td>3.3</td><td>4.4</td><td>3.0</td><td>4.0</td><td>2.7</td><td>3.9</td><td>2.5</td><td>3.3</td><td>2.0</td><td>2.9</td><td colspan="8"></td><td>6.0</td></tr> <tr><td>2.8</td><td>3.8</td><td>2.6</td><td>3.5</td><td>2.2</td><td>3.0</td><td>1.7</td><td>2.3</td><td>1.3</td><td>1.8</td><td colspan="8"></td><td>4.5</td></tr> <tr> <td colspan="18"> <table border="1"> <tr><td colspan="18">HR-03</td></tr> <tr><td>8.3</td><td colspan="3">7.6</td><td colspan="4">7.2</td><td colspan="3">6.8</td><td colspan="3">6.4</td><td colspan="5"></td><td>Type pompe</td><td rowspan="3">420 Wp</td></tr> <tr><td colspan="18">4mm² / 140m #10 / 500ft</td></tr> </table> </td> </tr> <tr> <td colspan="18"> <table border="1"> <tr><td>4.7</td><td>6.9</td><td>4.5</td><td>5.4</td><td>4.0</td><td>5.0</td><td>3.7</td><td>5.0</td><td>3.0</td><td>4.2</td><td>2.3</td><td>3.2</td><td>1.7</td><td>2.4</td><td colspan="4"></td><td>7.5</td><td rowspan="3">Irradiation kWh/m²/jour</td><td rowspan="3">420 Wp</td></tr> <tr><td>3.9</td><td>5.5</td><td>3.7</td><td>4.7</td><td>3.2</td><td>4.2</td><td>3.0</td><td>4.1</td><td>2.5</td><td>3.4</td><td>2.0</td><td>2.7</td><td>1.4</td><td>1.9</td><td colspan="4"></td><td>6.0</td></tr> <tr><td>3.0</td><td>4.0</td><td>2.9</td><td>3.9</td><td>2.4</td><td>3.3</td><td>2.3</td><td>3.2</td><td>2.0</td><td>2.7</td><td>1.7</td><td>2.2</td><td>1.0</td><td>1.4</td><td colspan="4"></td><td>4.5</td></tr> <tr> <td colspan="18"> <table border="1"> <tr><td colspan="6">HR-04H</td><td colspan="6">HR-03</td><td colspan="6">HR-03H</td><td colspan="6"></td></tr> <tr><td colspan="2">9.5</td><td colspan="2">7.9</td><td colspan="2">7.6</td><td colspan="2">7.2</td><td colspan="2">6.8</td><td colspan="2">6.1</td><td colspan="2">5.3</td><td colspan="4"></td><td>Type pompe</td><td rowspan="3">480 Wp</td></tr> <tr><td colspan="18">#10 / 400ft</td></tr> </table> </td> </tr> <tr> <td colspan="18"> <table border="1"> <tr><td>5.7</td><td>8.2</td><td>5.5</td><td>8.0</td><td>5.0</td><td>7.0</td><td>4.5</td><td>6.5</td><td>3.3</td><td>4.5</td><td>2.8</td><td>4.0</td><td>2.3</td><td>3.0</td><td>1.9</td><td>2.7</td><td>1.6</td><td>2.3</td><td>7.5</td><td rowspan="3">Irradiation kWh/m²/jour</td><td rowspan="3">480 Wp</td></tr> <tr><td>4.8</td><td>6.7</td><td>4.4</td><td>6.5</td><td>3.8</td><td>5.3</td><td>3.4</td><td>4.8</td><td>3.0</td><td>4.0</td><td>2.4</td><td>3.3</td><td>1.9</td><td>2.5</td><td>1.6</td><td>2.2</td><td>1.3</td><td>1.8</td><td>6.0</td></tr> <tr><td>3.9</td><td>5.2</td><td>3.3</td><td>4.5</td><td>2.6</td><td>3.5</td><td>2.2</td><td>3.0</td><td>2.6</td><td>3.5</td><td>1.9</td><td>2.5</td><td>1.5</td><td>2.0</td><td>1.2</td><td>1.6</td><td>1.0</td><td>1.3</td><td>4.5</td></tr> <tr> <td colspan="18"> <table border="1"> <tr><td colspan="6">HR-04H</td><td colspan="6">HR-03</td><td colspan="6">HR-03H</td><td colspan="6"></td></tr> <tr><td colspan="2">12</td><td colspan="2">11</td><td colspan="2">10</td><td colspan="2">9.5</td><td colspan="2">7.2</td><td colspan="2">6.4</td><td colspan="2">6.1</td><td colspan="2">6.1</td><td colspan="4"></td><td>Type pompe</td><td rowspan="3">660 Wp</td></tr> <tr><td colspan="18">4mm² / 110m #10 / 450ft</td></tr> </table> </td> </tr> <tr> <td colspan="18"> <table border="1"> <tr><td>8.0</td><td>11.5</td><td>6.5</td><td>8.0</td><td>5.5</td><td>7.8</td><td>5.1</td><td>7.4</td><td>4.5</td><td>6.4</td><td>3.3</td><td>4.6</td><td>3.2</td><td>4.3</td><td>3.0</td><td>4.1</td><td>2.1</td><td>3.7</td><td>7.5</td><td rowspan="3">Irradiation kWh/m²/jour</td><td rowspan="3">660 Wp</td></tr> <tr><td>6.5</td><td>9.2</td><td>5.5</td><td>7.4</td><td>4.9</td><td>6.7</td><td>4.0</td><td>5.8</td><td>3.5</td><td>5.0</td><td>3.0</td><td>4.2</td><td>2.8</td><td>3.7</td><td>2.5</td><td>3.3</td><td>1.8</td><td>2.8</td><td>6.0</td></tr> <tr><td>5.0</td><td>7.0</td><td>4.5</td><td>6.0</td><td>4.3</td><td>5.5</td><td>3.0</td><td>4.2</td><td>2.5</td><td>3.5</td><td>2.7</td><td>3.7</td><td>2.4</td><td>3.2</td><td>2.0</td><td>2.5</td><td>1.5</td><td>2.0</td><td>4.5</td></tr> <tr> <td colspan="18"> <table border="1"> <tr><td colspan="4">HR-07</td><td colspan="4">HR-04H</td><td colspan="4">HR-03H</td><td colspan="4"></td></tr> <tr><td colspan="2">19</td><td colspan="2">13</td><td colspan="2">13</td><td colspan="2">12</td><td colspan="2">12</td><td colspan="2">6.8</td><td colspan="2">6.8</td><td colspan="2">6.8</td><td colspan="2">6.8</td><td>Type pompe</td><td rowspan="3">720 Wp</td></tr> <tr><td colspan="18">#10 / 300ft</td></tr> </table> </td> </tr> <tr> <td colspan="18"> <table border="1"> <tr><td>9.4</td><td>14</td><td>8.7</td><td>13</td><td>6.0</td><td>8.0</td><td>5.7</td><td>8.0</td><td>5.3</td><td>7.0</td><td>3.7</td><td>5.0</td><td>3.5</td><td>4.7</td><td>3.3</td><td>4.2</td><td>3.0</td><td>4.0</td><td>7.5</td><td rowspan="3">Irradiation kWh/m²/jour</td><td rowspan="3">720 Wp</td></tr> <tr><td>8.2</td><td>12</td><td>7.4</td><td>11</td><td>5.8</td><td>7.0</td><td>5.0</td><td>6.5</td><td>4.4</td><td>5.9</td><td>3.5</td><td>4.7</td><td>3.3</td><td>4.4</td><td>3.0</td><td>3.9</td><td>2.5</td><td>3.4</td><td>6.0</td></tr> <tr><td>7.0</td><td>9.5</td><td>6.0</td><td>8.1</td><td>5.5</td><td>6.1</td><td>4.0</td><td>5.4</td><td>3.5</td><td>4.7</td><td>3.3</td><td>4.5</td><td>3.0</td><td>4.0</td><td>2.7</td><td>3.6</td><td>2.0</td><td>2.7</td><td>4.5</td></tr> <tr> <td colspan="18"> <table border="1"> <tr><td colspan="4">HR-07</td><td colspan="4">HR-04H</td><td colspan="4">HR-03H</td><td colspan="4"></td></tr> <tr><td colspan="2">20</td><td colspan="2">19</td><td colspan="2">13</td><td colspan="2">13</td><td colspan="2">12</td><td colspan="2">6.8</td><td colspan="2">6.8</td><td colspan="2">6.8</td><td colspan="2">6.8</td><td>Type pompe</td><td rowspan="3">840 Wp</td></tr> <tr><td colspan="18">4mm² / 100m #10 / 350ft</td></tr> </table> </td> </tr> <tr> <td colspan="18"> <table border="1"> <tr><td>10</td><td>14</td><td>9.4</td><td>14</td><td>8.0</td><td>12</td><td>7.2</td><td>11</td><td>6.0</td><td>7.2</td><td>4.2</td><td>5.2</td><td>4.0</td><td>5.0</td><td>3.7</td><td>4.4</td><td>3.3</td><td>4.2</td><td>7.5</td><td rowspan="3">Irradiation kWh/m²/jour</td><td rowspan="3">840 Wp</td></tr> <tr><td>8.9</td><td>12</td><td>8.4</td><td>12</td><td>7.3</td><td>10</td><td>6.5</td><td>9.0</td><td>5.2</td><td>6.4</td><td>3.9</td><td>5.0</td><td>3.6</td><td>4.7</td><td>3.4</td><td>4.2</td><td>3.1</td><td>4.0</td><td>6.0</td></tr> <tr><td>7.8</td><td>10</td><td>7.3</td><td>9.8</td><td>6.5</td><td>8.8</td><td>5.5</td><td>7.4</td><td>4.4</td><td>6.0</td><td>3.5</td><td>4.7</td><td>3.2</td><td>4.3</td><td>3.0</td><td>4.1</td><td>2.8</td><td>3.8</td><td>4.5</td></tr> <tr> <td colspan="18"> <table border="1"> <tr><td colspan="4">HR-07</td><td colspan="4">HR-04H</td><td colspan="4">HR-03H</td><td colspan="4"></td></tr> <tr><td colspan="2">20</td><td colspan="2">19</td><td colspan="2">18</td><td colspan="2">17</td><td colspan="2">12</td><td colspan="2">6.8</td><td colspan="2">6.8</td><td colspan="2">6.8</td><td colspan="2">6.8</td><td>Type pompe</td><td rowspan="3">1000 Wp</td></tr> <tr><td colspan="18">4mm² / 100m #10 / 400ft</td></tr> </table> </td> </tr> <tr> <td colspan="18"> <table border="1"> <tr><td>13</td><td>18</td><td>10</td><td>14</td><td>9.0</td><td>13</td><td>8.5</td><td>12</td><td>6.5</td><td>8.0</td><td colspan="8"></td><td>7.5</td><td rowspan="3">Irradiation kWh/m²/jour</td><td rowspan="3">1000 Wp</td></tr> <tr><td>11</td><td>15</td><td>9.0</td><td>12</td><td>8.0</td><td>11</td><td>7.6</td><td>11</td><td>5.8</td><td>7.4</td><td colspan="8"></td><td>6.0</td></tr> <tr><td>9.0</td><td>12</td><td>8.0</td><td>11</td><td>7.0</td><td>9.5</td><td>6.7</td><td>9.0</td><td>5.0</td><td>6.8</td><td colspan="8"></td><td>4.5</td></tr> <tr> <td colspan="18"> <table border="1"> <tr><td colspan="4">HR-10</td><td colspan="4">HR-07</td><td colspan="4">HR-04H</td><td colspan="4"></td></tr> <tr><td colspan="2">30</td><td colspan="2">19</td><td colspan="2">18</td><td colspan="2">17</td><td colspan="2">12</td><td colspan="8"></td><td>Type pompe</td><td rowspan="3">1200 Wp</td></tr> <tr><td colspan="18">#10 / 300ft</td></tr> </table> </td> </tr> <tr> <td colspan="18"> <table border="1"> <tr><td>14</td><td>20</td><td>11</td><td>14</td><td>10</td><td>13</td><td>9.5</td><td>12</td><td>7.0</td><td>8.3</td><td colspan="8"></td><td>7.5</td><td rowspan="3">Irradiation kWh/m²/jour</td><td rowspan="3">1200 Wp</td></tr> <tr><td>13</td><td>17</td><td>10</td><td>13</td><td>9.0</td><td>12</td><td>8.5</td><td>11</td><td>6.4</td><td>8.3</td><td colspan="8"></td><td>6.0</td></tr> <tr><td>11</td><td>15</td><td>9.2</td><td>12</td><td>8.0</td><td>11</td><td>7.5</td><td>10</td><td>5.7</td><td>7.7</td><td colspan="8"></td><td>4.5</td></tr> <tr> <td colspan="18"> <table border="1"> <tr><td colspan="4">HR-10</td><td colspan="4">HR-07</td><td colspan="4">HR-04H</td><td colspan="4"></td></tr> <tr><td colspan="2">29</td><td colspan="2">19</td><td colspan="2">18</td><td colspan="2">17</td><td colspan="2">12</td><td colspan="8"></td><td>Type pompe</td><td rowspan="3">1200 Wp</td></tr> <tr><td colspan="18">#10 / 300ft</td></tr> </table> </td> </tr> </table> </td></tr></table></td></tr></table></td></tr></table></td></tr></table></td></tr></table></td></tr></table></td></tr></table> | | | | | | | | | | | | | | | | | | 3.8 | 5.1 | 3.4 | 5.0 | 3.2 | 4.7 | 3.0 | 4.3 | 2.7 | 4.0 | | | | | | | | | 7.5 | Irradiation kWh/m ² /jour | 350 Wp | 3.3 | 4.4 | 3.0 | 4.0 | 2.7 | 3.9 | 2.5 | 3.3 | 2.0 | 2.9 | | | | | |
 | | | 6.0 | 2.8 | 3.8 | 2.6 | 3.5 | 2.2 | 3.0 | 1.7 | 2.3 | 1.3 | 1.8 | | | | | | | | | 4.5 | <table border="1"> <tr><td colspan="18">HR-03</td></tr> <tr><td>8.3</td><td colspan="3">7.6</td><td colspan="4">7.2</td><td colspan="3">6.8</td><td colspan="3">6.4</td><td colspan="5"></td><td>Type pompe</td><td rowspan="3">420 Wp</td></tr> <tr><td colspan="18">4mm² / 140m #10 / 500ft</td></tr> </table> | | | | | | | | | | | | | | | | | | HR-03 | | | | | | | | | | | | | | | | | | 8.3 | 7.6 | | | 7.2 | | | | 6.8 | | | 6.4 | | | | | | | | Type pompe | 420 Wp | 4mm ² / 140m #10 / 500ft | | | | | | | | | | | | | | | | | | <table border="1"> <tr><td>4.7</td><td>6.9</td><td>4.5</td><td>5.4</td><td>4.0</td><td>5.0</td><td>3.7</td><td>5.0</td><td>3.0</td><td>4.2</td><td>2.3</td><td>3.2</td><td>1.7</td><td>2.4</td><td colspan="4"></td><td>7.5</td><td rowspan="3">Irradiation kWh/m²/jour</td><td rowspan="3">420 Wp</td></tr> <tr><td>3.9</td><td>5.5</td><td>3.7</td><td>4.7</td><td>3.2</td><td>4.2</td><td>3.0</td><td>4.1</td><td>2.5</td><td>3.4</td><td>2.0</td><td>2.7</td><td>1.4</td><td>1.9</td><td colspan="4"></td><td>6.0</td></tr> <tr><td>3.0</td><td>4.0</td><td>2.9</td><td>3.9</td><td>2.4</td><td>3.3</td><td>2.3</td><td>3.2</td><td>2.0</td><td>2.7</td><td>1.7</td><td>2.2</td><td>1.0</td><td>1.4</td><td colspan="4"></td><td>4.5</td></tr> <tr> <td colspan="18"> <table border="1"> <tr><td colspan="6">HR-04H</td><td colspan="6">HR-03</td><td colspan="6">HR-03H</td><td colspan="6"></td></tr> <tr><td colspan="2">9.5</td><td colspan="2">7.9</td><td colspan="2">7.6</td><td colspan="2">7.2</td><td colspan="2">6.8</td><td colspan="2">6.1</td><td colspan="2">5.3</td><td colspan="4"></td><td>Type pompe</td><td rowspan="3">480 Wp</td></tr> <tr><td colspan="18">#10 / 400ft</td></tr> </table> </td> </tr> <tr> <td colspan="18"> <table border="1"> <tr><td>5.7</td><td>8.2</td><td>5.5</td><td>8.0</td><td>5.0</td><td>7.0</td><td>4.5</td><td>6.5</td><td>3.3</td><td>4.5</td><td>2.8</td><td>4.0</td><td>2.3</td><td>3.0</td><td>1.9</td><td>2.7</td><td>1.6</td><td>2.3</td><td>7.5</td><td rowspan="3">Irradiation kWh/m²/jour</td><td rowspan="3">480 Wp</td></tr> <tr><td>4.8</td><td>6.7</td><td>4.4</td><td>6.5</td><td>3.8</td><td>5.3</td><td>3.4</td><td>4.8</td><td>3.0</td><td>4.0</td><td>2.4</td><td>3.3</td><td>1.9</td><td>2.5</td><td>1.6</td><td>2.2</td><td>1.3</td><td>1.8</td><td>6.0</td></tr> <tr><td>3.9</td><td>5.2</td><td>3.3</td><td>4.5</td><td>2.6</td><td>3.5</td><td>2.2</td><td>3.0</td><td>2.6</td><td>3.5</td><td>1.9</td><td>2.5</td><td>1.5</td><td>2.0</td><td>1.2</td><td>1.6</td><td>1.0</td><td>1.3</td><td>4.5</td></tr> <tr> <td colspan="18"> <table border="1"> <tr><td colspan="6">HR-04H</td><td colspan="6">HR-03</td><td colspan="6">HR-03H</td><td colspan="6"></td></tr> <tr><td colspan="2">12</td><td colspan="2">11</td><td colspan="2">10</td><td colspan="2">9.5</td><td colspan="2">7.2</td><td colspan="2">6.4</td><td colspan="2">6.1</td><td colspan="2">6.1</td><td colspan="4"></td><td>Type pompe</td><td rowspan="3">660 Wp</td></tr> <tr><td colspan="18">4mm² / 110m #10 / 450ft</td></tr> </table> </td> </tr> <tr> <td colspan="18"> <table border="1"> <tr><td>8.0</td><td>11.5</td><td>6.5</td><td>8.0</td><td>5.5</td><td>7.8</td><td>5.1</td><td>7.4</td><td>4.5</td><td>6.4</td><td>3.3</td><td>4.6</td><td>3.2</td><td>4.3</td><td>3.0</td><td>4.1</td><td>2.1</td><td>3.7</td><td>7.5</td><td rowspan="3">Irradiation kWh/m²/jour</td><td rowspan="3">660 Wp</td></tr> <tr><td>6.5</td><td>9.2</td><td>5.5</td><td>7.4</td><td>4.9</td><td>6.7</td><td>4.0</td><td>5.8</td><td>3.5</td><td>5.0</td><td>3.0</td><td>4.2</td><td>2.8</td><td>3.7</td><td>2.5</td><td>3.3</td><td>1.8</td><td>2.8</td><td>6.0</td></tr> <tr><td>5.0</td><td>7.0</td><td>4.5</td><td>6.0</td><td>4.3</td><td>5.5</td><td>3.0</td><td>4.2</td><td>2.5</td><td>3.5</td><td>2.7</td><td>3.7</td><td>2.4</td><td>3.2</td><td>2.0</td><td>2.5</td><td>1.5</td><td>2.0</td><td>4.5</td></tr> <tr> <td colspan="18"> <table border="1"> <tr><td colspan="4">HR-07</td><td colspan="4">HR-04H</td><td colspan="4">HR-03H</td><td colspan="4"></td></tr> <tr><td colspan="2">19</td><td colspan="2">13</td><td colspan="2">13</td><td colspan="2">12</td><td colspan="2">12</td><td colspan="2">6.8</td><td colspan="2">6.8</td><td colspan="2">6.8</td><td colspan="2">6.8</td><td>Type pompe</td><td rowspan="3">720 Wp</td></tr> <tr><td colspan="18">#10 /
300ft</td></tr> </table> </td> </tr> <tr> <td colspan="18"> <table border="1"> <tr><td>9.4</td><td>14</td><td>8.7</td><td>13</td><td>6.0</td><td>8.0</td><td>5.7</td><td>8.0</td><td>5.3</td><td>7.0</td><td>3.7</td><td>5.0</td><td>3.5</td><td>4.7</td><td>3.3</td><td>4.2</td><td>3.0</td><td>4.0</td><td>7.5</td><td rowspan="3">Irradiation kWh/m²/jour</td><td rowspan="3">720 Wp</td></tr> <tr><td>8.2</td><td>12</td><td>7.4</td><td>11</td><td>5.8</td><td>7.0</td><td>5.0</td><td>6.5</td><td>4.4</td><td>5.9</td><td>3.5</td><td>4.7</td><td>3.3</td><td>4.4</td><td>3.0</td><td>3.9</td><td>2.5</td><td>3.4</td><td>6.0</td></tr> <tr><td>7.0</td><td>9.5</td><td>6.0</td><td>8.1</td><td>5.5</td><td>6.1</td><td>4.0</td><td>5.4</td><td>3.5</td><td>4.7</td><td>3.3</td><td>4.5</td><td>3.0</td><td>4.0</td><td>2.7</td><td>3.6</td><td>2.0</td><td>2.7</td><td>4.5</td></tr> <tr> <td colspan="18"> <table border="1"> <tr><td colspan="4">HR-07</td><td colspan="4">HR-04H</td><td colspan="4">HR-03H</td><td colspan="4"></td></tr> <tr><td colspan="2">20</td><td colspan="2">19</td><td colspan="2">13</td><td colspan="2">13</td><td colspan="2">12</td><td colspan="2">6.8</td><td colspan="2">6.8</td><td colspan="2">6.8</td><td colspan="2">6.8</td><td>Type pompe</td><td rowspan="3">840 Wp</td></tr> <tr><td colspan="18">4mm² / 100m #10 / 350ft</td></tr> </table> </td> </tr> <tr> <td colspan="18"> <table border="1"> <tr><td>10</td><td>14</td><td>9.4</td><td>14</td><td>8.0</td><td>12</td><td>7.2</td><td>11</td><td>6.0</td><td>7.2</td><td>4.2</td><td>5.2</td><td>4.0</td><td>5.0</td><td>3.7</td><td>4.4</td><td>3.3</td><td>4.2</td><td>7.5</td><td rowspan="3">Irradiation kWh/m²/jour</td><td rowspan="3">840 Wp</td></tr> <tr><td>8.9</td><td>12</td><td>8.4</td><td>12</td><td>7.3</td><td>10</td><td>6.5</td><td>9.0</td><td>5.2</td><td>6.4</td><td>3.9</td><td>5.0</td><td>3.6</td><td>4.7</td><td>3.4</td><td>4.2</td><td>3.1</td><td>4.0</td><td>6.0</td></tr> <tr><td>7.8</td><td>10</td><td>7.3</td><td>9.8</td><td>6.5</td><td>8.8</td><td>5.5</td><td>7.4</td><td>4.4</td><td>6.0</td><td>3.5</td><td>4.7</td><td>3.2</td><td>4.3</td><td>3.0</td><td>4.1</td><td>2.8</td><td>3.8</td><td>4.5</td></tr> <tr> <td colspan="18"> <table border="1"> <tr><td colspan="4">HR-07</td><td colspan="4">HR-04H</td><td colspan="4">HR-03H</td><td colspan="4"></td></tr> <tr><td colspan="2">20</td><td colspan="2">19</td><td colspan="2">18</td><td colspan="2">17</td><td colspan="2">12</td><td colspan="2">6.8</td><td colspan="2">6.8</td><td colspan="2">6.8</td><td colspan="2">6.8</td><td>Type pompe</td><td rowspan="3">1000 Wp</td></tr> <tr><td colspan="18">4mm² / 100m #10 / 400ft</td></tr> </table> </td> </tr> <tr> <td colspan="18"> <table border="1"> <tr><td>13</td><td>18</td><td>10</td><td>14</td><td>9.0</td><td>13</td><td>8.5</td><td>12</td><td>6.5</td><td>8.0</td><td colspan="8"></td><td>7.5</td><td rowspan="3">Irradiation kWh/m²/jour</td><td rowspan="3">1000 Wp</td></tr> <tr><td>11</td><td>15</td><td>9.0</td><td>12</td><td>8.0</td><td>11</td><td>7.6</td><td>11</td><td>5.8</td><td>7.4</td><td colspan="8"></td><td>6.0</td></tr> <tr><td>9.0</td><td>12</td><td>8.0</td><td>11</td><td>7.0</td><td>9.5</td><td>6.7</td><td>9.0</td><td>5.0</td><td>6.8</td><td colspan="8"></td><td>4.5</td></tr> <tr> <td colspan="18"> <table border="1"> <tr><td colspan="4">HR-10</td><td colspan="4">HR-07</td><td colspan="4">HR-04H</td><td colspan="4"></td></tr> <tr><td colspan="2">30</td><td colspan="2">19</td><td colspan="2">18</td><td colspan="2">17</td><td colspan="2">12</td><td colspan="8"></td><td>Type pompe</td><td rowspan="3">1200 Wp</td></tr> <tr><td colspan="18">#10 / 300ft</td></tr> </table> </td> </tr> <tr> <td colspan="18"> <table border="1"> <tr><td>14</td><td>20</td><td>11</td><td>14</td><td>10</td><td>13</td><td>9.5</td><td>12</td><td>7.0</td><td>8.3</td><td colspan="8"></td><td>7.5</td><td rowspan="3">Irradiation kWh/m²/jour</td><td rowspan="3">1200 Wp</td></tr> <tr><td>13</td><td>17</td><td>10</td><td>13</td><td>9.0</td><td>12</td><td>8.5</td><td>11</td><td>6.4</td><td>8.3</td><td colspan="8"></td><td>6.0</td></tr> <tr><td>11</td><td>15</td><td>9.2</td><td>12</td><td>8.0</td><td>11</td><td>7.5</td><td>10</td><td>5.7</td><td>7.7</td><td colspan="8"></td><td>4.5</td></tr> <tr> <td colspan="18"> <table border="1"> <tr><td colspan="4">HR-10</td><td colspan="4">HR-07</td><td colspan="4">HR-04H</td><td colspan="4"></td></tr> <tr><td colspan="2">29</td><td colspan="2">19</td><td colspan="2">18</td><td colspan="2">17</td><td colspan="2">12</td><td colspan="8"></td><td>Type pompe</td><td rowspan="3">1200 Wp</td></tr> <tr><td colspan="18">#10 / 300ft</td></tr> </table> </td> </tr> </table> </td></tr></table></td></tr></table></td></tr></table></td></tr></table></td></tr></table></td></tr></table> | | | | | |
 | | | | | | | | | | | | 4.7 | 6.9 | 4.5 | 5.4 | 4.0 | 5.0 | 3.7 | 5.0 | 3.0 | 4.2 | 2.3 | 3.2 | 1.7 | 2.4 | | | | | 7.5 | Irradiation kWh/m ² /jour | 420 Wp | 3.9 | 5.5 | 3.7 | 4.7 | 3.2 | 4.2 | 3.0 | 4.1 | 2.5 | 3.4 | 2.0 | 2.7 | 1.4 | 1.9 | | | | | 6.0 | 3.0 | 4.0 | 2.9 | 3.9 | 2.4 | 3.3 | 2.3 | 3.2 | 2.0 | 2.7 | 1.7 | 2.2 | 1.0 | 1.4 | | | | | 4.5 | <table border="1"> <tr><td colspan="6">HR-04H</td><td colspan="6">HR-03</td><td colspan="6">HR-03H</td><td colspan="6"></td></tr> <tr><td colspan="2">9.5</td><td colspan="2">7.9</td><td colspan="2">7.6</td><td colspan="2">7.2</td><td colspan="2">6.8</td><td colspan="2">6.1</td><td colspan="2">5.3</td><td colspan="4"></td><td>Type pompe</td><td rowspan="3">480 Wp</td></tr> <tr><td colspan="18">#10 / 400ft</td></tr> </table> | | | | | |
 | | | | | | | | | | | | HR-04H | | | | | | HR-03 | | | | | | HR-03H | | | | | | | | | | | | 9.5 | | 7.9 | | 7.6 | | 7.2 | | 6.8 | | 6.1 | | 5.3 | | | | | | Type pompe | 480 Wp | #10 / 400ft | | | | | | | | | | | | | | | | | | <table border="1"> <tr><td>5.7</td><td>8.2</td><td>5.5</td><td>8.0</td><td>5.0</td><td>7.0</td><td>4.5</td><td>6.5</td><td>3.3</td><td>4.5</td><td>2.8</td><td>4.0</td><td>2.3</td><td>3.0</td><td>1.9</td><td>2.7</td><td>1.6</td><td>2.3</td><td>7.5</td><td rowspan="3">Irradiation kWh/m²/jour</td><td rowspan="3">480 Wp</td></tr> <tr><td>4.8</td><td>6.7</td><td>4.4</td><td>6.5</td><td>3.8</td><td>5.3</td><td>3.4</td><td>4.8</td><td>3.0</td><td>4.0</td><td>2.4</td><td>3.3</td><td>1.9</td><td>2.5</td><td>1.6</td><td>2.2</td><td>1.3</td><td>1.8</td><td>6.0</td></tr> <tr><td>3.9</td><td>5.2</td><td>3.3</td><td>4.5</td><td>2.6</td><td>3.5</td><td>2.2</td><td>3.0</td><td>2.6</td><td>3.5</td><td>1.9</td><td>2.5</td><td>1.5</td><td>2.0</td><td>1.2</td><td>1.6</td><td>1.0</td><td>1.3</td><td>4.5</td></tr> <tr> <td colspan="18"> <table border="1"> <tr><td colspan="6">HR-04H</td><td colspan="6">HR-03</td><td colspan="6">HR-03H</td><td colspan="6"></td></tr> <tr><td colspan="2">12</td><td colspan="2">11</td><td colspan="2">10</td><td colspan="2">9.5</td><td colspan="2">7.2</td><td colspan="2">6.4</td><td colspan="2">6.1</td><td colspan="2">6.1</td><td colspan="4"></td><td>Type pompe</td><td rowspan="3">660 Wp</td></tr> <tr><td colspan="18">4mm² / 110m #10 / 450ft</td></tr> </table> </td> </tr> <tr> <td colspan="18"> <table border="1"> <tr><td>8.0</td><td>11.5</td><td>6.5</td><td>8.0</td><td>5.5</td><td>7.8</td><td>5.1</td><td>7.4</td><td>4.5</td><td>6.4</td><td>3.3</td><td>4.6</td><td>3.2</td><td>4.3</td><td>3.0</td><td>4.1</td><td>2.1</td><td>3.7</td><td>7.5</td><td rowspan="3">Irradiation kWh/m²/jour</td><td rowspan="3">660 Wp</td></tr> <tr><td>6.5</td><td>9.2</td><td>5.5</td><td>7.4</td><td>4.9</td><td>6.7</td><td>4.0</td><td>5.8</td><td>3.5</td><td>5.0</td><td>3.0</td><td>4.2</td><td>2.8</td><td>3.7</td><td>2.5</td><td>3.3</td><td>1.8</td><td>2.8</td><td>6.0</td></tr> <tr><td>5.0</td><td>7.0</td><td>4.5</td><td>6.0</td><td>4.3</td><td>5.5</td><td>3.0</td><td>4.2</td><td>2.5</td><td>3.5</td><td>2.7</td><td>3.7</td><td>2.4</td><td>3.2</td><td>2.0</td><td>2.5</td><td>1.5</td><td>2.0</td><td>4.5</td></tr> <tr> <td colspan="18"> <table border="1"> <tr><td colspan="4">HR-07</td><td colspan="4">HR-04H</td><td colspan="4">HR-03H</td><td colspan="4"></td></tr> <tr><td colspan="2">19</td><td colspan="2">13</td><td colspan="2">13</td><td colspan="2">12</td><td colspan="2">12</td><td colspan="2">6.8</td><td colspan="2">6.8</td><td colspan="2">6.8</td><td colspan="2">6.8</td><td>Type pompe</td><td rowspan="3">720 Wp</td></tr> <tr><td colspan="18">#10 / 300ft</td></tr> </table> </td> </tr> <tr> <td colspan="18"> <table border="1"> <tr><td>9.4</td><td>14</td><td>8.7</td><td>13</td><td>6.0</td><td>8.0</td><td>5.7</td><td>8.0</td><td>5.3</td><td>7.0</td><td>3.7</td><td>5.0</td><td>3.5</td><td>4.7</td><td>3.3</td><td>4.2</td><td>3.0</td><td>4.0</td><td>7.5</td><td rowspan="3">Irradiation kWh/m²/jour</td><td rowspan="3">720 Wp</td></tr> <tr><td>8.2</td><td>12</td><td>7.4</td><td>11</td><td>5.8</td><td>7.0</td><td>5.0</td><td>6.5</td><td>4.4</td><td>5.9</td><td>3.5</td><td>4.7</td><td>3.3</td><td>4.4</td><td>3.0</td><td>3.9</td><td>2.5</td><td>3.4</td><td>6.0</td></tr> <tr><td>7.0</td><td>9.5</td><td>6.0</td><td>8.1</td><td>5.5</td><td>6.1</td><td>4.0</td><td>5.4</td><td>3.5</td><td>4.7</td><td>3.3</td><td>4.5</td><td>3.0</td><td>4.0</td><td>2.7</td><td>3.6</td><td>2.0</td><td>2.7</td><td>4.5</td></tr> <tr> <td colspan="18"> <table border="1"> <tr><td colspan="4">HR-07</td><td colspan="4">HR-04H</td><td colspan="4">HR-03H</td><td colspan="4"></td></tr> <tr><td colspan="2">20</td><td colspan="2">19</td><td colspan="2">13</td><td colspan="2">13</td><td colspan="2">12</td><td colspan="2">6.8</td><td colspan="2">6.8</td><td colspan="2">6.8</td><td colspan="2">6.8</td><td>Type pompe</td><td rowspan="3">840 Wp</td></tr> <tr><td colspan="18">4mm² / 100m #10 / 350ft</td></tr> </table> </td> </tr> <tr> <td colspan="18"> <table border="1"> <tr><td>10</td><td>14</td><td>9.4</td><td>14</td><td>8.0</td><td>12</td><td>7.2</td><td>11</td><td>6.0</td><td>7.2</td><td>4.2</td><td>5.2</td><td>4.0</td><td>5.0</td><td>3.7</td><td>4.4</td><td>3.3</td><td>4.2</td><td>7.5</td><td rowspan="3">Irradiation kWh/m²/jour</td><td rowspan="3">840 Wp</td></tr> <tr><td>8.9</td><td>12</td><td>8.4</td><td>12</td><td>7.3</td><td>10</td><td>6.5</td><td>9.0</td><td>5.2</td><td>6.4</td><td>3.9</td><td>5.0</td><td>3.6</td><td>4.7</td><td>3.4</td><td>4.2</td><td>3.1</td><td>4.0</td><td>6.0</td></tr> <tr><td>7.8</td><td>10</td><td>7.3</td><td>9.8</td><td>6.5</td><td>8.8</td><td>5.5</td><td>7.4</td><td>4.4</td><td>6.0</td><td>3.5</td><td>4.7</td><td>3.2</td><td>4.3</td><td>3.0</td><td>4.1</td><td>2.8</td><td>3.8</td><td>4.5</td></tr> <tr> <td colspan="18"> <table border="1"> <tr><td colspan="4">HR-07</td><td colspan="4">HR-04H</td><td colspan="4">HR-03H</td><td colspan="4"></td></tr> <tr><td colspan="2">20</td><td colspan="2">19</td><td colspan="2">18</td><td colspan="2">17</td><td colspan="2">12</td><td colspan="2">6.8</td><td colspan="2">6.8</td><td colspan="2">6.8</td><td colspan="2">6.8</td><td>Type pompe</td><td rowspan="3">1000 Wp</td></tr> <tr><td colspan="18">4mm² / 100m #10 / 400ft</td></tr> </table> </td> </tr> <tr> <td colspan="18"> <table border="1"> <tr><td>13</td><td>18</td><td>10</td><td>14</td><td>9.0</td><td>13</td><td>8.5</td><td>12</td><td>6.5</td><td>8.0</td><td colspan="8"></td><td>7.5</td><td rowspan="3">Irradiation kWh/m²/jour</td><td rowspan="3">1000 Wp</td></tr>
<tr><td>11</td><td>15</td><td>9.0</td><td>12</td><td>8.0</td><td>11</td><td>7.6</td><td>11</td><td>5.8</td><td>7.4</td><td colspan="8"></td><td>6.0</td></tr> <tr><td>9.0</td><td>12</td><td>8.0</td><td>11</td><td>7.0</td><td>9.5</td><td>6.7</td><td>9.0</td><td>5.0</td><td>6.8</td><td colspan="8"></td><td>4.5</td></tr> <tr> <td colspan="18"> <table border="1"> <tr><td colspan="4">HR-10</td><td colspan="4">HR-07</td><td colspan="4">HR-04H</td><td colspan="4"></td></tr> <tr><td colspan="2">30</td><td colspan="2">19</td><td colspan="2">18</td><td colspan="2">17</td><td colspan="2">12</td><td colspan="8"></td><td>Type pompe</td><td rowspan="3">1200 Wp</td></tr> <tr><td colspan="18">#10 / 300ft</td></tr> </table> </td> </tr> <tr> <td colspan="18"> <table border="1"> <tr><td>14</td><td>20</td><td>11</td><td>14</td><td>10</td><td>13</td><td>9.5</td><td>12</td><td>7.0</td><td>8.3</td><td colspan="8"></td><td>7.5</td><td rowspan="3">Irradiation kWh/m²/jour</td><td rowspan="3">1200 Wp</td></tr> <tr><td>13</td><td>17</td><td>10</td><td>13</td><td>9.0</td><td>12</td><td>8.5</td><td>11</td><td>6.4</td><td>8.3</td><td colspan="8"></td><td>6.0</td></tr> <tr><td>11</td><td>15</td><td>9.2</td><td>12</td><td>8.0</td><td>11</td><td>7.5</td><td>10</td><td>5.7</td><td>7.7</td><td colspan="8"></td><td>4.5</td></tr> <tr> <td colspan="18"> <table border="1"> <tr><td colspan="4">HR-10</td><td colspan="4">HR-07</td><td colspan="4">HR-04H</td><td colspan="4"></td></tr> <tr><td colspan="2">29</td><td colspan="2">19</td><td colspan="2">18</td><td colspan="2">17</td><td colspan="2">12</td><td colspan="8"></td><td>Type pompe</td><td rowspan="3">1200 Wp</td></tr> <tr><td colspan="18">#10 / 300ft</td></tr> </table> </td> </tr> </table> </td></tr></table></td></tr></table></td></tr></table></td></tr></table></td></tr></table> | | | | | | | | | | | | | | | | | | 5.7 | 8.2 | 5.5 | 8.0 | 5.0 | 7.0 | 4.5 | 6.5 | 3.3 | 4.5 | 2.8 | 4.0 | 2.3 | 3.0 | 1.9 | 2.7 | 1.6 | 2.3 | 7.5 | Irradiation kWh/m ² /jour | 480 Wp | 4.8 | 6.7 | 4.4 | 6.5 | 3.8 | 5.3 | 3.4 | 4.8 | 3.0 | 4.0 | 2.4 | 3.3 | 1.9 | 2.5 | 1.6 | 2.2 | 1.3 | 1.8 | 6.0 | 3.9 | 5.2 | 3.3 | 4.5 | 2.6 | 3.5 | 2.2 | 3.0 | 2.6 | 3.5 | 1.9 | 2.5 | 1.5 | 2.0 | 1.2 | 1.6 | 1.0 | 1.3 | 4.5 | <table border="1"> <tr><td colspan="6">HR-04H</td><td colspan="6">HR-03</td><td colspan="6">HR-03H</td><td colspan="6"></td></tr> <tr><td colspan="2">12</td><td colspan="2">11</td><td colspan="2">10</td><td colspan="2">9.5</td><td colspan="2">7.2</td><td colspan="2">6.4</td><td colspan="2">6.1</td><td colspan="2">6.1</td><td colspan="4"></td><td>Type pompe</td><td rowspan="3">660 Wp</td></tr> <tr><td colspan="18">4mm² / 110m #10 / 450ft</td></tr> </table> | | | | | | | | | | | | | | | | | | HR-04H | | | | | | HR-03 | | | | | | HR-03H | | | | | | | | | |
 | | 12 | | 11 | | 10 | | 9.5 | | 7.2 | | 6.4 | | 6.1 | | 6.1 | | | | | | Type pompe | 660 Wp | 4mm ² / 110m #10 / 450ft | | | | | | | | | | | | | | | |
 | | <table border="1"> <tr><td>8.0</td><td>11.5</td><td>6.5</td><td>8.0</td><td>5.5</td><td>7.8</td><td>5.1</td><td>7.4</td><td>4.5</td><td>6.4</td><td>3.3</td><td>4.6</td><td>3.2</td><td>4.3</td><td>3.0</td><td>4.1</td><td>2.1</td><td>3.7</td><td>7.5</td><td rowspan="3">Irradiation kWh/m²/jour</td><td rowspan="3">660 Wp</td></tr> <tr><td>6.5</td><td>9.2</td><td>5.5</td><td>7.4</td><td>4.9</td><td>6.7</td><td>4.0</td><td>5.8</td><td>3.5</td><td>5.0</td><td>3.0</td><td>4.2</td><td>2.8</td><td>3.7</td><td>2.5</td><td>3.3</td><td>1.8</td><td>2.8</td><td>6.0</td></tr> <tr><td>5.0</td><td>7.0</td><td>4.5</td><td>6.0</td><td>4.3</td><td>5.5</td><td>3.0</td><td>4.2</td><td>2.5</td><td>3.5</td><td>2.7</td><td>3.7</td><td>2.4</td><td>3.2</td><td>2.0</td><td>2.5</td><td>1.5</td><td>2.0</td><td>4.5</td></tr> <tr> <td colspan="18"> <table border="1"> <tr><td colspan="4">HR-07</td><td colspan="4">HR-04H</td><td colspan="4">HR-03H</td><td colspan="4"></td></tr> <tr><td colspan="2">19</td><td colspan="2">13</td><td colspan="2">13</td><td colspan="2">12</td><td colspan="2">12</td><td colspan="2">6.8</td><td colspan="2">6.8</td><td colspan="2">6.8</td><td colspan="2">6.8</td><td>Type pompe</td><td rowspan="3">720 Wp</td></tr> <tr><td colspan="18">#10 / 300ft</td></tr> </table> </td> </tr> <tr> <td colspan="18"> <table border="1"> <tr><td>9.4</td><td>14</td><td>8.7</td><td>13</td><td>6.0</td><td>8.0</td><td>5.7</td><td>8.0</td><td>5.3</td><td>7.0</td><td>3.7</td><td>5.0</td><td>3.5</td><td>4.7</td><td>3.3</td><td>4.2</td><td>3.0</td><td>4.0</td><td>7.5</td><td rowspan="3">Irradiation kWh/m²/jour</td><td rowspan="3">720 Wp</td></tr> <tr><td>8.2</td><td>12</td><td>7.4</td><td>11</td><td>5.8</td><td>7.0</td><td>5.0</td><td>6.5</td><td>4.4</td><td>5.9</td><td>3.5</td><td>4.7</td><td>3.3</td><td>4.4</td><td>3.0</td><td>3.9</td><td>2.5</td><td>3.4</td><td>6.0</td></tr> <tr><td>7.0</td><td>9.5</td><td>6.0</td><td>8.1</td><td>5.5</td><td>6.1</td><td>4.0</td><td>5.4</td><td>3.5</td><td>4.7</td><td>3.3</td><td>4.5</td><td>3.0</td><td>4.0</td><td>2.7</td><td>3.6</td><td>2.0</td><td>2.7</td><td>4.5</td></tr> <tr> <td colspan="18"> <table border="1"> <tr><td colspan="4">HR-07</td><td colspan="4">HR-04H</td><td colspan="4">HR-03H</td><td colspan="4"></td></tr> <tr><td colspan="2">20</td><td colspan="2">19</td><td colspan="2">13</td><td colspan="2">13</td><td colspan="2">12</td><td colspan="2">6.8</td><td colspan="2">6.8</td><td colspan="2">6.8</td><td colspan="2">6.8</td><td>Type pompe</td><td rowspan="3">840 Wp</td></tr> <tr><td colspan="18">4mm² / 100m #10 / 350ft</td></tr> </table> </td> </tr> <tr> <td colspan="18"> <table border="1"> <tr><td>10</td><td>14</td><td>9.4</td><td>14</td><td>8.0</td><td>12</td><td>7.2</td><td>11</td><td>6.0</td><td>7.2</td><td>4.2</td><td>5.2</td><td>4.0</td><td>5.0</td><td>3.7</td><td>4.4</td><td>3.3</td><td>4.2</td><td>7.5</td><td rowspan="3">Irradiation kWh/m²/jour</td><td rowspan="3">840 Wp</td></tr> <tr><td>8.9</td><td>12</td><td>8.4</td><td>12</td><td>7.3</td><td>10</td><td>6.5</td><td>9.0</td><td>5.2</td><td>6.4</td><td>3.9</td><td>5.0</td><td>3.6</td><td>4.7</td><td>3.4</td><td>4.2</td><td>3.1</td><td>4.0</td><td>6.0</td></tr> <tr><td>7.8</td><td>10</td><td>7.3</td><td>9.8</td><td>6.5</td><td>8.8</td><td>5.5</td><td>7.4</td><td>4.4</td><td>6.0</td><td>3.5</td><td>4.7</td><td>3.2</td><td>4.3</td><td>3.0</td><td>4.1</td><td>2.8</td><td>3.8</td><td>4.5</td></tr> <tr> <td colspan="18"> <table border="1"> <tr><td colspan="4">HR-07</td><td colspan="4">HR-04H</td><td colspan="4">HR-03H</td><td colspan="4"></td></tr> <tr><td colspan="2">20</td><td colspan="2">19</td><td colspan="2">18</td><td colspan="2">17</td><td colspan="2">12</td><td colspan="2">6.8</td><td colspan="2">6.8</td><td colspan="2">6.8</td><td colspan="2">6.8</td><td>Type pompe</td><td rowspan="3">1000 Wp</td></tr> <tr><td colspan="18">4mm² / 100m #10 / 400ft</td></tr> </table> </td> </tr> <tr> <td colspan="18"> <table border="1"> <tr><td>13</td><td>18</td><td>10</td><td>14</td><td>9.0</td><td>13</td><td>8.5</td><td>12</td><td>6.5</td><td>8.0</td><td colspan="8"></td><td>7.5</td><td rowspan="3">Irradiation kWh/m²/jour</td><td rowspan="3">1000 Wp</td></tr> <tr><td>11</td><td>15</td><td>9.0</td><td>12</td><td>8.0</td><td>11</td><td>7.6</td><td>11</td><td>5.8</td><td>7.4</td><td colspan="8"></td><td>6.0</td></tr> <tr><td>9.0</td><td>12</td><td>8.0</td><td>11</td><td>7.0</td><td>9.5</td><td>6.7</td><td>9.0</td><td>5.0</td><td>6.8</td><td colspan="8"></td><td>4.5</td></tr> <tr> <td colspan="18"> <table border="1"> <tr><td colspan="4">HR-10</td><td colspan="4">HR-07</td><td colspan="4">HR-04H</td><td colspan="4"></td></tr> <tr><td colspan="2">30</td><td colspan="2">19</td><td colspan="2">18</td><td colspan="2">17</td><td colspan="2">12</td><td colspan="8"></td><td>Type pompe</td><td rowspan="3">1200 Wp</td></tr> <tr><td colspan="18">#10 / 300ft</td></tr> </table> </td> </tr> <tr> <td colspan="18"> <table border="1"> <tr><td>14</td><td>20</td><td>11</td><td>14</td><td>10</td><td>13</td><td>9.5</td><td>12</td><td>7.0</td><td>8.3</td><td colspan="8"></td><td>7.5</td><td rowspan="3">Irradiation kWh/m²/jour</td><td rowspan="3">1200 Wp</td></tr> <tr><td>13</td><td>17</td><td>10</td><td>13</td><td>9.0</td><td>12</td><td>8.5</td><td>11</td><td>6.4</td><td>8.3</td><td colspan="8"></td><td>6.0</td></tr> <tr><td>11</td><td>15</td><td>9.2</td><td>12</td><td>8.0</td><td>11</td><td>7.5</td><td>10</td><td>5.7</td><td>7.7</td><td colspan="8"></td><td>4.5</td></tr> <tr> <td colspan="18"> <table border="1"> <tr><td colspan="4">HR-10</td><td colspan="4">HR-07</td><td colspan="4">HR-04H</td><td colspan="4"></td></tr> <tr><td colspan="2">29</td><td colspan="2">19</td><td colspan="2">18</td><td colspan="2">17</td><td colspan="2">12</td><td colspan="8"></td><td>Type pompe</td><td rowspan="3">1200 Wp</td></tr> <tr><td colspan="18">#10 / 300ft</td></tr> </table> </td> </tr> </table> </td></tr></table></td></tr></table></td></tr></table></td></tr></table> | | | | | | | | | | | | | | | | | | 8.0 | 11.5 | 6.5 | 8.0 | 5.5 | 7.8 | 5.1 | 7.4 | 4.5 | 6.4 | 3.3 | 4.6 | 3.2 | 4.3 | 3.0 | 4.1 | 2.1 | 3.7 | 7.5 | Irradiation kWh/m ² /jour | 660 Wp | 6.5 | 9.2 | 5.5 | 7.4 | 4.9 | 6.7 | 4.0 | 5.8 | 3.5 | 5.0 | 3.0 | 4.2 | 2.8 | 3.7 | 2.5 | 3.3 | 1.8 | 2.8 | 6.0 | 5.0 | 7.0 | 4.5 | 6.0 | 4.3 | 5.5 | 3.0 | 4.2 | 2.5 | 3.5 | 2.7 | 3.7 | 2.4 | 3.2 | 2.0 | 2.5 | 1.5 | 2.0 | 4.5 | <table border="1"> <tr><td colspan="4">HR-07</td><td colspan="4">HR-04H</td><td colspan="4">HR-03H</td><td colspan="4"></td></tr> <tr><td colspan="2">19</td><td colspan="2">13</td><td colspan="2">13</td><td colspan="2">12</td><td colspan="2">12</td><td colspan="2">6.8</td><td colspan="2">6.8</td><td colspan="2">6.8</td><td colspan="2">6.8</td><td>Type pompe</td><td rowspan="3">720 Wp</td></tr> <tr><td colspan="18">#10 / 300ft</td></tr> </table> | | | | | | | | | | | | | | | | | | HR-07 | | | | HR-04H | | | | HR-03H | | | | | | | | 19 | | 13 | | 13 | | 12 | | 12 | | 6.8 | | 6.8 | | 6.8 | | 6.8 | | Type pompe
 | 720 Wp | #10 / 300ft | | | | | | | | | | | | | | | | | | <table border="1"> <tr><td>9.4</td><td>14</td><td>8.7</td><td>13</td><td>6.0</td><td>8.0</td><td>5.7</td><td>8.0</td><td>5.3</td><td>7.0</td><td>3.7</td><td>5.0</td><td>3.5</td><td>4.7</td><td>3.3</td><td>4.2</td><td>3.0</td><td>4.0</td><td>7.5</td><td rowspan="3">Irradiation kWh/m²/jour</td><td rowspan="3">720 Wp</td></tr> <tr><td>8.2</td><td>12</td><td>7.4</td><td>11</td><td>5.8</td><td>7.0</td><td>5.0</td><td>6.5</td><td>4.4</td><td>5.9</td><td>3.5</td><td>4.7</td><td>3.3</td><td>4.4</td><td>3.0</td><td>3.9</td><td>2.5</td><td>3.4</td><td>6.0</td></tr> <tr><td>7.0</td><td>9.5</td><td>6.0</td><td>8.1</td><td>5.5</td><td>6.1</td><td>4.0</td><td>5.4</td><td>3.5</td><td>4.7</td><td>3.3</td><td>4.5</td><td>3.0</td><td>4.0</td><td>2.7</td><td>3.6</td><td>2.0</td><td>2.7</td><td>4.5</td></tr> <tr> <td colspan="18"> <table border="1"> <tr><td colspan="4">HR-07</td><td colspan="4">HR-04H</td><td colspan="4">HR-03H</td><td colspan="4"></td></tr> <tr><td colspan="2">20</td><td colspan="2">19</td><td colspan="2">13</td><td colspan="2">13</td><td colspan="2">12</td><td colspan="2">6.8</td><td colspan="2">6.8</td><td colspan="2">6.8</td><td colspan="2">6.8</td><td>Type pompe</td><td rowspan="3">840 Wp</td></tr> <tr><td colspan="18">4mm² / 100m #10 / 350ft</td></tr> </table> </td> </tr> <tr> <td colspan="18"> <table border="1"> <tr><td>10</td><td>14</td><td>9.4</td><td>14</td><td>8.0</td><td>12</td><td>7.2</td><td>11</td><td>6.0</td><td>7.2</td><td>4.2</td><td>5.2</td><td>4.0</td><td>5.0</td><td>3.7</td><td>4.4</td><td>3.3</td><td>4.2</td><td>7.5</td><td rowspan="3">Irradiation kWh/m²/jour</td><td rowspan="3">840 Wp</td></tr> <tr><td>8.9</td><td>12</td><td>8.4</td><td>12</td><td>7.3</td><td>10</td><td>6.5</td><td>9.0</td><td>5.2</td><td>6.4</td><td>3.9</td><td>5.0</td><td>3.6</td><td>4.7</td><td>3.4</td><td>4.2</td><td>3.1</td><td>4.0</td><td>6.0</td></tr> <tr><td>7.8</td><td>10</td><td>7.3</td><td>9.8</td><td>6.5</td><td>8.8</td><td>5.5</td><td>7.4</td><td>4.4</td><td>6.0</td><td>3.5</td><td>4.7</td><td>3.2</td><td>4.3</td><td>3.0</td><td>4.1</td><td>2.8</td><td>3.8</td><td>4.5</td></tr> <tr> <td colspan="18"> <table border="1"> <tr><td colspan="4">HR-07</td><td colspan="4">HR-04H</td><td colspan="4">HR-03H</td><td colspan="4"></td></tr> <tr><td colspan="2">20</td><td colspan="2">19</td><td colspan="2">18</td><td colspan="2">17</td><td colspan="2">12</td><td colspan="2">6.8</td><td colspan="2">6.8</td><td colspan="2">6.8</td><td colspan="2">6.8</td><td>Type pompe</td><td rowspan="3">1000 Wp</td></tr> <tr><td colspan="18">4mm² / 100m #10 / 400ft</td></tr> </table> </td> </tr> <tr> <td colspan="18"> <table border="1"> <tr><td>13</td><td>18</td><td>10</td><td>14</td><td>9.0</td><td>13</td><td>8.5</td><td>12</td><td>6.5</td><td>8.0</td><td colspan="8"></td><td>7.5</td><td rowspan="3">Irradiation kWh/m²/jour</td><td rowspan="3">1000 Wp</td></tr> <tr><td>11</td><td>15</td><td>9.0</td><td>12</td><td>8.0</td><td>11</td><td>7.6</td><td>11</td><td>5.8</td><td>7.4</td><td colspan="8"></td><td>6.0</td></tr> <tr><td>9.0</td><td>12</td><td>8.0</td><td>11</td><td>7.0</td><td>9.5</td><td>6.7</td><td>9.0</td><td>5.0</td><td>6.8</td><td colspan="8"></td><td>4.5</td></tr> <tr> <td colspan="18"> <table border="1"> <tr><td colspan="4">HR-10</td><td colspan="4">HR-07</td><td colspan="4">HR-04H</td><td colspan="4"></td></tr> <tr><td colspan="2">30</td><td colspan="2">19</td><td colspan="2">18</td><td colspan="2">17</td><td colspan="2">12</td><td colspan="8"></td><td>Type pompe</td><td rowspan="3">1200 Wp</td></tr> <tr><td colspan="18">#10 / 300ft</td></tr> </table> </td> </tr> <tr> <td colspan="18"> <table border="1"> <tr><td>14</td><td>20</td><td>11</td><td>14</td><td>10</td><td>13</td><td>9.5</td><td>12</td><td>7.0</td><td>8.3</td><td colspan="8"></td><td>7.5</td><td rowspan="3">Irradiation kWh/m²/jour</td><td rowspan="3">1200 Wp</td></tr> <tr><td>13</td><td>17</td><td>10</td><td>13</td><td>9.0</td><td>12</td><td>8.5</td><td>11</td><td>6.4</td><td>8.3</td><td colspan="8"></td><td>6.0</td></tr> <tr><td>11</td><td>15</td><td>9.2</td><td>12</td><td>8.0</td><td>11</td><td>7.5</td><td>10</td><td>5.7</td><td>7.7</td><td colspan="8"></td><td>4.5</td></tr> <tr> <td colspan="18"> <table border="1"> <tr><td colspan="4">HR-10</td><td colspan="4">HR-07</td><td colspan="4">HR-04H</td><td colspan="4"></td></tr> <tr><td colspan="2">29</td><td colspan="2">19</td><td colspan="2">18</td><td colspan="2">17</td><td
colspan="2">12</td><td colspan="8"></td><td>Type pompe</td><td rowspan="3">1200 Wp</td></tr> <tr><td colspan="18">#10 / 300ft</td></tr> </table> </td> </tr> </table> </td></tr></table></td></tr></table></td></tr></table> | | | | | | | | | | | | | | | | | | 9.4 | 14 | 8.7 | 13 | 6.0 | 8.0 | 5.7 | 8.0 | 5.3 | 7.0 | 3.7 | 5.0 | 3.5 | 4.7 | 3.3 | 4.2 | 3.0 | 4.0 | 7.5 | Irradiation kWh/m ² /jour | 720 Wp | 8.2 | 12 | 7.4 | 11 | 5.8 | 7.0 | 5.0 | 6.5 | 4.4 | 5.9 | 3.5 | 4.7 | 3.3 | 4.4 | 3.0 | 3.9 | 2.5 | 3.4 | 6.0 | 7.0 | 9.5 | 6.0 | 8.1 | 5.5 | 6.1 | 4.0 | 5.4 | 3.5 | 4.7 | 3.3 | 4.5 | 3.0 | 4.0 | 2.7 | 3.6 | 2.0 | 2.7 | 4.5 | <table border="1"> <tr><td colspan="4">HR-07</td><td colspan="4">HR-04H</td><td colspan="4">HR-03H</td><td colspan="4"></td></tr> <tr><td colspan="2">20</td><td colspan="2">19</td><td colspan="2">13</td><td colspan="2">13</td><td colspan="2">12</td><td colspan="2">6.8</td><td colspan="2">6.8</td><td colspan="2">6.8</td><td colspan="2">6.8</td><td>Type pompe</td><td rowspan="3">840 Wp</td></tr> <tr><td colspan="18">4mm² / 100m #10 / 350ft</td></tr> </table> | | | | | | | | | | | | | | | | | | HR-07 | | | | HR-04H | | | | HR-03H | | | | | | | | 20 | | 19 | | 13 | | 13 | | 12 | | 6.8 | | 6.8 | | 6.8 | | 6.8 | | Type pompe | 840 Wp | 4mm ² / 100m #10 / 350ft | | | | | | | | | | | | | | | | | | <table border="1"> <tr><td>10</td><td>14</td><td>9.4</td><td>14</td><td>8.0</td><td>12</td><td>7.2</td><td>11</td><td>6.0</td><td>7.2</td><td>4.2</td><td>5.2</td><td>4.0</td><td>5.0</td><td>3.7</td><td>4.4</td><td>3.3</td><td>4.2</td><td>7.5</td><td rowspan="3">Irradiation kWh/m²/jour</td><td rowspan="3">840 Wp</td></tr> <tr><td>8.9</td><td>12</td><td>8.4</td><td>12</td><td>7.3</td><td>10</td><td>6.5</td><td>9.0</td><td>5.2</td><td>6.4</td><td>3.9</td><td>5.0</td><td>3.6</td><td>4.7</td><td>3.4</td><td>4.2</td><td>3.1</td><td>4.0</td><td>6.0</td></tr> <tr><td>7.8</td><td>10</td><td>7.3</td><td>9.8</td><td>6.5</td><td>8.8</td><td>5.5</td><td>7.4</td><td>4.4</td><td>6.0</td><td>3.5</td><td>4.7</td><td>3.2</td><td>4.3</td><td>3.0</td><td>4.1</td><td>2.8</td><td>3.8</td><td>4.5</td></tr> <tr> <td colspan="18"> <table border="1"> <tr><td colspan="4">HR-07</td><td colspan="4">HR-04H</td><td colspan="4">HR-03H</td><td colspan="4"></td></tr> <tr><td colspan="2">20</td><td colspan="2">19</td><td colspan="2">18</td><td colspan="2">17</td><td colspan="2">12</td><td colspan="2">6.8</td><td colspan="2">6.8</td><td colspan="2">6.8</td><td colspan="2">6.8</td><td>Type pompe</td><td rowspan="3">1000 Wp</td></tr> <tr><td colspan="18">4mm² / 100m #10 / 400ft</td></tr> </table> </td> </tr> <tr> <td colspan="18"> <table border="1"> <tr><td>13</td><td>18</td><td>10</td><td>14</td><td>9.0</td><td>13</td><td>8.5</td><td>12</td><td>6.5</td><td>8.0</td><td colspan="8"></td><td>7.5</td><td rowspan="3">Irradiation kWh/m²/jour</td><td rowspan="3">1000 Wp</td></tr> <tr><td>11</td><td>15</td><td>9.0</td><td>12</td><td>8.0</td><td>11</td><td>7.6</td><td>11</td><td>5.8</td><td>7.4</td><td colspan="8"></td><td>6.0</td></tr> <tr><td>9.0</td><td>12</td><td>8.0</td><td>11</td><td>7.0</td><td>9.5</td><td>6.7</td><td>9.0</td><td>5.0</td><td>6.8</td><td colspan="8"></td><td>4.5</td></tr> <tr> <td colspan="18"> <table border="1"> <tr><td colspan="4">HR-10</td><td colspan="4">HR-07</td><td colspan="4">HR-04H</td><td colspan="4"></td></tr> <tr><td colspan="2">30</td><td colspan="2">19</td><td colspan="2">18</td><td colspan="2">17</td><td colspan="2">12</td><td colspan="8"></td><td>Type pompe</td><td rowspan="3">1200 Wp</td></tr> <tr><td colspan="18">#10 / 300ft</td></tr> </table> </td> </tr> <tr> <td colspan="18"> <table border="1"> <tr><td>14</td><td>20</td><td>11</td><td>14</td><td>10</td><td>13</td><td>9.5</td><td>12</td><td>7.0</td><td>8.3</td><td colspan="8"></td><td>7.5</td><td rowspan="3">Irradiation kWh/m²/jour</td><td rowspan="3">1200 Wp</td></tr> <tr><td>13</td><td>17</td><td>10</td><td>13</td><td>9.0</td><td>12</td><td>8.5</td><td>11</td><td>6.4</td><td>8.3</td><td colspan="8"></td><td>6.0</td></tr> <tr><td>11</td><td>15</td><td>9.2</td><td>12</td><td>8.0</td><td>11</td><td>7.5</td><td>10</td><td>5.7</td><td>7.7</td><td colspan="8"></td><td>4.5</td></tr> <tr> <td colspan="18"> <table border="1"> <tr><td colspan="4">HR-10</td><td colspan="4">HR-07</td><td colspan="4">HR-04H</td><td colspan="4"></td></tr> <tr><td colspan="2">29</td><td colspan="2">19</td><td colspan="2">18</td><td colspan="2">17</td><td colspan="2">12</td><td colspan="8"></td><td>Type pompe</td><td rowspan="3">1200 Wp</td></tr> <tr><td colspan="18">#10 / 300ft</td></tr> </table> </td> </tr> </table> </td></tr></table></td></tr></table> | | | | | | | | | | | | | | | | | | 10 | 14 | 9.4 | 14 | 8.0 | 12 | 7.2 | 11 | 6.0 | 7.2 | 4.2 | 5.2 | 4.0 | 5.0 | 3.7 | 4.4 | 3.3 | 4.2 | 7.5 | Irradiation kWh/m ² /jour | 840 Wp | 8.9 | 12 | 8.4 | 12 | 7.3 | 10 | 6.5 | 9.0 | 5.2 | 6.4 | 3.9 | 5.0 | 3.6 | 4.7 | 3.4 | 4.2 | 3.1 | 4.0 | 6.0 | 7.8 | 10 | 7.3 | 9.8 | 6.5 | 8.8 | 5.5 | 7.4 | 4.4 | 6.0
 | 3.5 | 4.7 | 3.2 | 4.3 | 3.0 | 4.1 | 2.8 | 3.8 | 4.5 | <table border="1"> <tr><td colspan="4">HR-07</td><td colspan="4">HR-04H</td><td colspan="4">HR-03H</td><td colspan="4"></td></tr> <tr><td colspan="2">20</td><td colspan="2">19</td><td colspan="2">18</td><td colspan="2">17</td><td colspan="2">12</td><td colspan="2">6.8</td><td colspan="2">6.8</td><td colspan="2">6.8</td><td colspan="2">6.8</td><td>Type pompe</td><td rowspan="3">1000 Wp</td></tr> <tr><td colspan="18">4mm² / 100m #10 / 400ft</td></tr> </table> | | | | | | | | | | | | | | | | | | HR-07 | | | | HR-04H | | | | HR-03H | | | | | | | | 20 | | 19 | | 18 | | 17 | | 12 | | 6.8 | | 6.8 | | 6.8 | | 6.8 | | Type pompe | 1000 Wp | 4mm ² / 100m #10 / 400ft | | | | | | | | | | | | | | | | | | <table border="1"> <tr><td>13</td><td>18</td><td>10</td><td>14</td><td>9.0</td><td>13</td><td>8.5</td><td>12</td><td>6.5</td><td>8.0</td><td colspan="8"></td><td>7.5</td><td rowspan="3">Irradiation kWh/m²/jour</td><td rowspan="3">1000 Wp</td></tr> <tr><td>11</td><td>15</td><td>9.0</td><td>12</td><td>8.0</td><td>11</td><td>7.6</td><td>11</td><td>5.8</td><td>7.4</td><td colspan="8"></td><td>6.0</td></tr> <tr><td>9.0</td><td>12</td><td>8.0</td><td>11</td><td>7.0</td><td>9.5</td><td>6.7</td><td>9.0</td><td>5.0</td><td>6.8</td><td colspan="8"></td><td>4.5</td></tr> <tr> <td colspan="18"> <table border="1"> <tr><td colspan="4">HR-10</td><td colspan="4">HR-07</td><td colspan="4">HR-04H</td><td colspan="4"></td></tr> <tr><td colspan="2">30</td><td colspan="2">19</td><td colspan="2">18</td><td colspan="2">17</td><td colspan="2">12</td><td colspan="8"></td><td>Type pompe</td><td rowspan="3">1200 Wp</td></tr> <tr><td colspan="18">#10 / 300ft</td></tr> </table> </td> </tr> <tr> <td colspan="18"> <table border="1"> <tr><td>14</td><td>20</td><td>11</td><td>14</td><td>10</td><td>13</td><td>9.5</td><td>12</td><td>7.0</td><td>8.3</td><td colspan="8"></td><td>7.5</td><td rowspan="3">Irradiation kWh/m²/jour</td><td rowspan="3">1200 Wp</td></tr> <tr><td>13</td><td>17</td><td>10</td><td>13</td><td>9.0</td><td>12</td><td>8.5</td><td>11</td><td>6.4</td><td>8.3</td><td colspan="8"></td><td>6.0</td></tr> <tr><td>11</td><td>15</td><td>9.2</td><td>12</td><td>8.0</td><td>11</td><td>7.5</td><td>10</td><td>5.7</td><td>7.7</td><td colspan="8"></td><td>4.5</td></tr> <tr> <td colspan="18"> <table border="1"> <tr><td colspan="4">HR-10</td><td colspan="4">HR-07</td><td colspan="4">HR-04H</td><td colspan="4"></td></tr> <tr><td colspan="2">29</td><td colspan="2">19</td><td colspan="2">18</td><td colspan="2">17</td><td colspan="2">12</td><td colspan="8"></td><td>Type pompe</td><td rowspan="3">1200 Wp</td></tr> <tr><td colspan="18">#10 / 300ft</td></tr> </table> </td> </tr> </table> </td></tr></table> | | | | | | | | | | | | | | | | | | 13 | 18 | 10 | 14 | 9.0 | 13 | 8.5 | 12 | 6.5 | 8.0 | | | | | | | | | 7.5 | Irradiation kWh/m ² /jour | 1000 Wp | 11 | 15 | 9.0 | 12 | 8.0 | 11 | 7.6 | 11 | 5.8 | 7.4 | | | | | | | | | 6.0 | 9.0 | 12 | 8.0 | 11 | 7.0 | 9.5 | 6.7 | 9.0 | 5.0 | 6.8 | | | | | | | | | 4.5 | <table border="1"> <tr><td colspan="4">HR-10</td><td colspan="4">HR-07</td><td colspan="4">HR-04H</td><td colspan="4"></td></tr> <tr><td colspan="2">30</td><td colspan="2">19</td><td colspan="2">18</td><td colspan="2">17</td><td colspan="2">12</td><td colspan="8"></td><td>Type pompe</td><td rowspan="3">1200 Wp</td></tr> <tr><td colspan="18">#10 / 300ft</td></tr> </table> | | | | | | | | | | | | | | | | | | HR-10 | | | | HR-07 | | | | HR-04H | | | | | | | | 30 | | 19 | | 18 | | 17 | | 12 | | | | | | | | | | Type pompe | 1200 Wp | #10 / 300ft | | | | | | | | | | | | | | | | | | <table border="1"> <tr><td>14</td><td>20</td><td>11</td><td>14</td><td>10</td><td>13</td><td>9.5</td><td>12</td><td>7.0</td><td>8.3</td><td colspan="8"></td><td>7.5</td><td rowspan="3">Irradiation kWh/m²/jour</td><td rowspan="3">1200 Wp</td></tr> <tr><td>13</td><td>17</td><td>10</td><td>13</td><td>9.0</td><td>12</td><td>8.5</td><td>11</td><td>6.4</td><td>8.3</td><td colspan="8"></td><td>6.0</td></tr> <tr><td>11</td><td>15</td><td>9.2</td><td>12</td><td>8.0</td><td>11</td><td>7.5</td><td>10</td><td>5.7</td><td>7.7</td><td colspan="8"></td><td>4.5</td></tr> <tr> <td colspan="18"> <table border="1"> <tr><td colspan="4">HR-10</td><td colspan="4">HR-07</td><td colspan="4">HR-04H</td><td colspan="4"></td></tr> <tr><td colspan="2">29</td><td colspan="2">19</td><td colspan="2">18</td><td colspan="2">17</td><td colspan="2">12</td><td colspan="8"></td><td>Type pompe</td><td rowspan="3">1200 Wp</td></tr> <tr><td colspan="18">#10 / 300ft</td></tr> </table> </td> </tr> </table> | | | | | | | | | | | | | | | | | | 14 | 20 | 11 | 14 | 10 | 13 | 9.5 | 12 | 7.0 | 8.3 | | | | | | | | | 7.5 | Irradiation kWh/m ² /jour | 1200 Wp | 13 | 17 | 10 | 13 | 9.0 | 12 | 8.5 | 11 | 6.4 | 8.3 | | | | | | | | | 6.0 | 11 | 15 | 9.2 | 12 | 8.0 | 11 | 7.5 | 10 | 5.7 | 7.7 | | | | | | | | | 4.5 | <table border="1"> <tr><td colspan="4">HR-10</td><td colspan="4">HR-07</td><td colspan="4">HR-04H</td><td colspan="4"></td></tr> <tr><td colspan="2">29</td><td colspan="2">19</td><td colspan="2">18</td><td colspan="2">17</td><td colspan="2">12</td><td colspan="8"></td><td>Type pompe</td><td rowspan="3">1200 Wp</td></tr> <tr><td colspan="18">#10 / 300ft</td></tr> </table> | | | | | | | | | | | | | | | | | | HR-10 | | | | HR-07 | | | | HR-04H | | | | | | | | 29 | | 19 | | 18 | | 17 | | 12 | | | | | | | | | | Type pompe | 1200 Wp | #10 / 300ft | | | | | | | | | | | | | | | | | | | | | | | | | | | | | | | | | | | | | | | | | | | | | | | | | | | | | | | | | |
| 3.8 | 5.1 | 3.4 | 5.0 | 3.2 | 4.7 | 3.0 | 4.3 | 2.7 | 4.0 | | | | | | | | | 7.5 | Irradiation kWh/m ² /jour | 350 Wp | | | | | | | | | | | | | | | | | |
 | | | | | | | | | | | | | | | | | | | | | | | | | | | | | | | | | | | | | | | | | | | | | | | | | | | | | | | | | | | | | | | | | | | | | | | | | | | | | | | | | | | | | | | | | | | | | | | | | | | | | | | | | | | | | | | | | |
 | | | | | |
 | | | | | | | | | | | | | | | | | | | | | | | | | | | | | | | | | | | | | | | | | | | | | | | | | | | | | | | | | | | | | | | | | | | | | | | |
 | | | | | | | | | | | | | | | | | | | | | | | | | | | | | | | | | | | | | | | | | | | | | | | | | | | | | | | | | | | | | | | | | | | | | | | | | | | | | | |
 | | | | | | | | | | | | | | | | | | | | | | | | | | | | | | | | | | | | | | | | | | | | | | | | | | | | | | | | | | | | | | | | | | | | | | | | | | | | | | | | | | | | |
 | | | | | | | | | | | | | | | | | | | | | | | | | | | | | | | | | | | | | | | | | | | | | | | | | | | | | | | | | | | | | | | | | | | | | | | |
 | | | | | | | | | | | | | | | | | | | | | | | | | | | | | | | | | | | | | | | | | | | | | | | | | | | | | | | | | | | | | | | | | | | | | | | | | | | | | | | | | | | | | | | | | | | | | | | | | | | | | | | | | | | | | | | | | | | | | | | | | | | | | | | | | | |
 | | | | | | | | | | | | | | | | | | | |
 | | | | | | | | | | | | | | | | | | | | | | | | | | | | | | | | | | | | | | | | | | | | | | | | | | | | | | | | | | | | | | | | | | | | | | | | | | | | | | | | | | | | | | | | | | | | | | | | | | | | | | | | | | | | | | | | | | | | | | | | | | | | | | | | | | | | | | | | | | | | | | | | | | | | | | | | | | | | | | | | | | | | | | | | | | | | | | | | |
 | | | | | | | | | | | | | | | | | | | | | | | | | | | | | | | | | | | | | | | | | | | | | | | | | | | | | | | | | | | | | | | | | | | | | | | | | | | | | | | | | | | | | | | | | | | | | | | | | | | | | | | | | | | | | | | | | | | | | | | | | | | | | | | | | | | | | | | | | | | | | | | | | | | | | | | | | | | | | | | | | | | | | | | | | | | | | | | | | | | | | | | | | | | | | | | | | | | | | | | | | | | | | | | | | | | | | | | | | | | | | | | | | | | | | | | | | | | | | | | | | | | | | | | | | | | | | | | | | | | | | | | | | | | | | | | | | | | | | | | | | | | | | | | | | | | | | | | | | | | | | | | | | | | | | | | | | | | | | | | | | | | | | | | | | | | | | | | | | | | | | | | | | | | | | | | | | | | | | | | | | | | | | | | | | | | | | | | | | | | | | | | | | | | | | | | | | | | | | | | | | | | | | | | | | | | | | | | | | | |
| 3.3 | 4.4 | 3.0 | 4.0 | 2.7 | 3.9 | 2.5 | 3.3 | 2.0 | 2.9 | | | | | | | | | 6.0 | | | | | | | | | | | | | | | | | | | |
 | | | | | | | | | | | | | | | | | | | | | | | | | | | | | | | | | | | | | | | | | | | | | | | | | | | | | | | | | | | | | | | | | | | | | | | | | | | | | | | | | | | | | | | | | | | | | | | | | | | | | | | | | | | | | | | | | |
 | | | | | |
 | | | | | | | | | | | | | | | | | | | | | | | | | | | | | | | | | | | | | | | | | | | | | | | | | | | | | | | | | | | | | | | | | | | | | | |
 | | | | | | | | | | | | | | | | | | | | | | | | | | | | | | | | | | | | | | | | | | | | | | | | | | | | | | | | | | | | | | | | | | | | | | | | | | | | | | | |
 | | | | | | | | | | | | | | | | | | | | | | | | | | | | | | | | | | | | | | | | | | | | | | | | | | | | | | | | | | | | | | | | | | | | | | | | | | | | | | | | | | | | |
 | | | | | | | | | | | | | | | | | | | | | | | | | | | | | | | | | | | | | | | | | | | | | | | | | | | | | | | | | | | | | | | | | | | | | | | |
 | | | | | | | | | | | | | | | | | | | | | | | | | | | | | | | | | | | | | | | | | | | | | | | | | | | | | | | | | | | | | | | | | | | | | | | | | | | | | | | | | | | | | | | | | | | | | | | | | | | | | | | | | | | | | | | | | | | | | | | | | | | | | | | | | | |
 | | | | | | | | | | | | | | | | | | | |
 | | | | | | | | | | | | | | | | | | | | | | | | | | | | | | | | | | | | | | | | | | | | | | | | | | | | | | | | | | | | | | | | | | | | | | | | | | | | | | | | | | | | | | | | | | | | | | | | | | | | | | | | | | | | | | | | | | | | | | | | | | | | | | | | | | | | | | | | | | | | | | | | | | | | | | | | | | | | | | | | | | | | | | | | | | | | | | | |
 | | | | | | | | | | | | | | | | | | | | | | | | | | | | | | | | | | | | | | | | | | | | | | | | | | | | | | | | | | | | | | | | | | | | | | | | | | | | | | | | | | | | | | | | | | | | | | | | | | | | | | | | | | | | | | | | | | | | | | | | | | | | | | | | | | | | | | | | | | | | | | | | | | | | | | | | | | | | | | | | | | | | | | | | | | | | | | | | | | | | | | | | | | | | | | | | | | | | | | | | | | | | | | | | | | | | | | | | | | | | | | | | | | | | | | | | | | | | | | | | | | | | | | | | | | | | | | | | | | | | | | | | | | | | | | | | | | | | | | | | | | | | | | | | | | | | | | | | | | | | | | | | | | | | | | | | | | | | | | | | | | | | | | | | | | | | | | | | | | | | | | | | | | | | | | | | | | | | | | | | | | | | | | | | | | | | | | | | | | | | | | | | | | | | | | | | | | | | | | | | | | | | | | | | | | | | | | | | | | | |
| 2.8 | 3.8 | 2.6 | 3.5 | 2.2 | 3.0 | 1.7 | 2.3 | 1.3 | 1.8 | | | | | | | | | 4.5 | | | | | | | | | | | | | | | | | | | |
 | | | | | | | | | | | | | | | | | | | | | | | | | | | | | | | | | | | | | | | | | | | | | | | | | | | | | | | | | | | | | | | | | | | | | | | | | | | | | | | | | | | | | | | | | | | | | | | | | | | | | | | | | | | | | | | | | |
 | | | | | |
 | | | | | | | | | | | | | | | | | | | | | | | | | | | | | | | | | | | | | | | | | | | | | | | | | | | | | | | | | | | | | | | | | | | | | | |
 | | | | | | | | | | | | | | | | | | | | | | | | | | | | | | | | | | | | | | | | | | | | | | | | | | | | | | | | | | | | | | | | | | | | | | | | | | | | | | | |
 | | | | | | | | | | | | | | | | | | | | | | | | | | | | | | | | | | | | | | | | | | | | | | | | | | | | | | | | | | | | | | | | | | | | | | | | | | | | | | | | | | | | |
 | | | | | | | | | | | | | | | | | | | | | | | | | | | | | | | | | | | | | | | | | | | | | | | | | | | | | | | | | | | | | | | | | | | | | | | |
 | | | | | | | | | | | | | | | | | | | | | | | | | | | | | | | | | | | | | | | | | | | | | | | | | | | | | | | | | | | | | | | | | | | | | | | | | | | | | | | | | | | | | | | | | | | | | | | | | | | | | | | | | | | | | | | | | | | | | | | | | | | | | | | | | | |
 | | | | | | | | | | | | | | | | | | | |
 | | | | | | | | | | | | | | | | | | | | | | | | | | | | | | | | | | | | | | | | | | | | | | | | | | | | | | | | | | | | | | | | | | | | | | | | | | | | | | | | | | | | | | | | | | | | | | | | | | | | | | | | | | | | | | | | | | | | | | | | | | | | | | | | | | | | | | | | | | | | | | | | | | | | | | | | | | | | | | | | | | | | | | | | | | | | | | | |
 | | | | | | | | | | | | | | | | | | | | | | | | | | | | | | | | | | | | | | | | | | | | | | | | | | | | | | | | | | | | | | | | | | | | | | | | | | | | | | | | | | | | | | | | | | | | | | | | | | | | | | | | | | | | | | | | | | | | | | | | | | | | | | | | | | | | | | | | | | | | | | | | | | | | | | | | | | | | | | | | | | | | | | | | | | | | | | | | | | | | | | | | | | | | | | | | | | | | | | | | | | | | | | | | | | | | | | | | | | | | | | | | | | | | | | | | | | | | | | | | | | | | | | | | | | | | | | | | | | | | | | | | | | | | | | | | | | | | | | | | | | | | | | | | | | | | | | | | | | | | | | | | | | | | | | | | | | | | | | | | | | | | | | | | | | | | | | | | | | | | | | | | | | | | | | | | | | | | | | | | | | | | | | | | | | | | | | | | | | | | | | | | | | | | | | | | | | | | | | | | | | | | | | | | | | | | | | | | | | | |
| <table border="1"> <tr><td colspan="18">HR-03</td></tr> <tr><td>8.3</td><td colspan="3">7.6</td><td colspan="4">7.2</td><td colspan="3">6.8</td><td colspan="3">6.4</td><td colspan="5"></td><td>Type pompe</td><td rowspan="3">420 Wp</td></tr> <tr><td colspan="18">4mm² / 140m #10 / 500ft</td></tr> </table> | | | | | | | | | | | | | | | | | | HR-03 | | | | | | | | | | | | | | | | | | 8.3 | 7.6 |
 | | 7.2 | | | | 6.8 | | | 6.4 | | | | | | | | Type pompe | 420 Wp | 4mm ² / 140m #10 / 500ft | | | | | | | | | | | | | | | | | | | | | | | | | | | | | | | | | | | | | | | | | | | | | | | | | | | | | | | | | | | | | | | | | | | | | | | | | | | | | | | | | | | | | | | | | | | | | | |
 | | | | | |
 | | | | | | | | | | | | | | | | | | | | | | | | | | | | | | | | | | | | | | | | | | | | | | | | | | | | | | | | | | | | | | | | | | | | | | | | | |
 | | | | | | | | | | | | | | | | | | | | | | | | | | | | | | | | | | | | | | | | | | | | | | | | | | | | | | | | | | | | | | | | | | | | | | | | | | | | |
 | | | | | | | | | | | | | | | | | | | | | | | | | | | | | | | | | | | | | | | | | | | | | | | | | | | | | | | | | | | | | | | | | | | | | | | | | | | | | | | | | | | | |
 | | | | | | | | | | | | | | | | | | | | | | | | | | | | | | | | | | | | | | | | | | | | | | | | | | | | | | | | | | | | | | | | | | | | | | | |
 | | | | | | | | | | | | | | | | | | | | | | | | | | | | | | | | | | | | | | | | | | | | | | | | | | | | | | | | | | | | | | | | | | | | | | | | | | | | | | | | | | | | | | | | | | | | | | | | | | | | | | | | | | | | | | | | | | | | | | | | | | | | | | | | | | |
 | | | | | | | | | | | | | | | | | | | |
 | | | | | | | | | | | | | | | | | | | | | | | | | | | | | | | | | | | | | | | | | | | | | | | | | | | | | | | | | | | | | | | | | | | | | | | | | | | | | | | | | | | | | | | | | | | | | | | | | | | | | | | | | | | | | | | | | | | | | | | | | | | | | | | | | | | | | | | | | | | | | | | | | | | | | | | | | | | | | | | | | | | | | | | | | | | | | | | | | | |
 | | | | | | | | | | | | | | | | | | | | | | | | | | | | | | | | | | | | | | | | | | | | | | | | | | | | | | | | | | | | | | | | | | | | | | | | | | | | | | | | | | | | | | | | | | | | | | | | | | | | | | | | | | | | | | | | | | | | | | | | | | | | | | | | | | | | | | | | | | | | | | | | | | | | | | | | | | | | | | | | | | | | | | | | | | | | | | | | | | | | | | | | | | | | | | | | | | | | | | | | | | | | | | | | | | | | | | | | | | | | | | | | | | | | | | | | | | | | | | | | | | | | | | | | | | | | | | | | | | | | | | | | | | | | | | | | | | | | | | | | | | | | | | | | | | | | | | | | | | | | | | | | | | | | | | | | | | | | | | | | | | | | | | | | | | | | | | | | | | | | | | | | | | | | | | | | | | | | | | | | | | | | | | | | | | | | | | | | | | | | | | | | | | | | | | | | | | | | | | | | | | | | | | | | | | | | | | | | |
| HR-03 | | | | | | | | | | | | | | | | | | | | | | | | | | | | | | | | | | | | | |
 | | | | | | | | | | | | | | | | | | | | | | | | | | | | | | | | | | | | | | | | | | | | | | | | | | | | | | | | | | | | | | | | | | | | | | | | | | | | | | | | | | | | | | | | | | | | | | | | | | | | | | | | | | | | | | | | | |
 | | | | | |
 | | | | | | | | | | | | | | | | | | | | | | | | | | | | | | | | | | | | | | | | | | | | | | | | | | | | | | | | | | | | | | | | | | | | | | |
 | | | | | | | | | | | | | | | | | | | | | | | | | | | | | | | | | | | | | | | | | | | | | | | | | | | | | | | | | | | | | | | | | | | | | | | | | | | | | | | |
 | | | | | | | | | | | | | | | | | | | | | | | | | | | | | | | | | | | | | | | | | | | | | | | | | | | | | | | | | | | | | | | | | | | | | | | | | | | | | | | | | | | | |
 | | | | | | | | | | | | | | | | | | | | | | | | | | | | | | | | | | | | | | | | | | | | | | | | | | | | | | | | | | | | | | | | | | | | | | | |
 | | | | | | | | | | | | | | | | | | | | | | | | | | | | | | | | | | | | | | | | | | | | | | | | | | | | | | | | | | | | | | | | | | | | | | | | | | | | | | | | | | | | | | | | | | | | | | | | | | | | | | | | | | | | | | | | | | | | | | | | | | | | | | | | | | |
 | | | | | | | | | | | | | | | | | | | |
 | | | | | | | | | | | | | | | | | | | | | | | | | | | | | | | | | | | | | | | | | | | | | | | | | | | | | | | | | | | | | | | | | | | | | | | | | | | | | | | | | | | | | | | | | | | | | | | | | | | | | | | | | | | | | | | | | | | | | | | | | | | | | | | | | | | | | | | | | | | | | | | | | | | | | | | | | | | | | | | | | | | | | | | | | | | | | | | |
 | | | | | | | | | | | | | | | | | | | | | | | | | | | | | | | | | | | | | | | | | | | | | | | | | | | | | | | | | | | | | | | | | | | | | | | | | | | | | | | | | | | | | | | | | | | | | | | | | | | | | | | | | | | | | | | | | | | | | | | | | | | | | | | | | | | | | | | | | | | | | | | | | | | | | | | | | | | | | | | | | | | | | | | | | | | | | | | | | | | | | | | | | | | | | | | | | | | | | | | | | | | | | | | | | | | | | | | | | | | | | | | | | | | | | | | | | | | | | | | | | | | | | | | | | | | | | | | | | | | | | | | | | | | | | | | | | | | | | | | | | | | | | | | | | | | | | | | | | | | | | | | | | | | | | | | | | | | | | | | | | | | | | | | | | | | | | | | | | | | | | | | | | | | | | | | | | | | | | | | | | | | | | | | | | | | | | | | | | | | | | | | | | | | | | | | | | | | | | | | | | | | | | | | | | | | | | | | | | | | |
| 8.3 | 7.6 | | | 7.2 | | | | 6.8 | | | 6.4 | | | | | | | | Type pompe | 420 Wp | | | | | | | | | | | | | | | | | |
 | | | | | | | | | | | | | | | | | | | | | | | | | | | | | | | | | | | | | | | | | | | | | | | | | | | | | | | | | | | | | | | | | | | | | | | | | | | | | | | | | | | | | | | | | | | | | | | | | | | | | | | | | | | | | | | | | |
 | | | | | |
 | | | | | | | | | | | | | | | | | | | | | | | | | | | | | | | | | | | | | | | | | | | | | | | | | | | | | | | | | | | | | | | | | | | | | | |
 | | | | | | | | | | | | | | | | | | | | | | | | | | | | | | | | | | | | | | | | | | | | | | | | | | | | | | | | | | | | | | | | | | | | | | | | | | | | | | | |
 | | | | | | | | | | | | | | | | | | | | | | | | | | | | | | | | | | | | | | | | | | | | | | | | | | | | | | | | | | | | | | | | | | | | | | | | | | | | | | | | | | | | |
 | | | | | | | | | | | | | | | | | | | | | | | | | | | | | | | | | | | | | | | | | | | | | | | | | | | | | | | | | | | | | | | | | | | | | | | |
 | | | | | | | | | | | | | | | | | | | | | | | | | | | | | | | | | | | | | | | | | | | | | | | | | | | | | | | | | | | | | | | | | | | | | | | | | | | | | | | | | | | | | | | | | | | | | | | | | | | | | | | | | | | | | | | | | | | | | | | | | | | | | | | | | | |
 | | | | | | | | | | | | | | | | | | | |
 | | | | | | | | | | | | | | | | | | | | | | | | | | | | | | | | | | | | | | | | | | | | | | | | | | | | | | | | | | | | | | | | | | | | | | | | | | | | | | | | | | | | | | | | | | | | | | | | | | | | | | | | | | | | | | | | | | | | | | | | | | | | | | | | | | | | | | | | | | | | | | | | | | | | | | | | | | | | | | | | | | | | | | | | | | | | | | | |
 | | | | | | | | | | | | | | | | | | | | | | | | | | | | | | | | | | | | | | | | | | | | | | | | | | | | | | | | | | | | | | | | | | | | | | | | | | | | | | | | | | | | | | | | | | | | | | | | | | | | | | | | | | | | | | | | | | | | | | | | | | | | | | | | | | | | | | | | | | | | | | | | | | | | | | | | | | | | | | | | | | | | | | | | | | | | | | | | | | | | | | | | | | | | | | | | | | | | | | | | | | | | | | | | | | | | | | | | | | | | | | | | | | | | | | | | | | | | | | | | | | | | | | | | | | | | | | | | | | | | | | | | | | | | | | | | | | | | | | | | | | | | | | | | | | | | | | | | | | | | | | | | | | | | | | | | | | | | | | | | | | | | | | | | | | | | | | | | | | | | | | | | | | | | | | | | | | | | | | | | | | | | | | | | | | | | | | | | | | | | | | | | | | | | | | | | | | | | | | | | | | | | | | | | | | | | | | | | | | | |
| 4mm ² / 140m #10 / 500ft | | | | | | | | | | | | | | | | | | | | | | | | | | | | | | | | | | | | | |
 | | | | | | | | | | | | | | | | | | | | | | | | | | | | | | | | | | | | | | | | | | | | | | | | | | | | | | | | | | | | | | | | | | | | | | | | | | | | | | | | | | | | | | | | | | | | | | | | | | | | | | | | | | | | | | | | | |
 | | | | | |
 | | | | | | | | | | | | | | | | | | | | | | | | | | | | | | | | | | | | | | | | | | | | | | | | | | | | | | | | | | | | | | | | | | | | | | | |
 | | | | | | | | | | | | | | | | | | | | | | | | | | | | | | | | | | | | | | | | | | | | | | | | | | | | | | | | | | | | | | | | | | | | | | | | | | | | | | |
 | | | | | | | | | | | | | | | | | | | | | | | | | | | | | | | | | | | | | | | | | | | | | | | | | | | | | | | | | | | | | | | | | | | | | | | | | | | | | | | | | | | | |
 | | | | | | | | | | | | | | | | | | | | | | | | | | | | | | | | | | | | | | | | | | | | | | | | | | | | | | | | | | | | | | | | | | | | | | | |
 | | | | | | | | | | | | | | | | | | | | | | | | | | | | | | | | | | | | | | | | | | | | | | | | | | | | | | | | | | | | | | | | | | | | | | | | | | | | | | | | | | | | | | | | | | | | | | | | | | | | | | | | | | | | | | | | | | | | | | | | | | | | | | | | | | |
 | | | | | | | | | | | | | | | | | | | |
 | | | | | | | | | | | | | | | | | | | | | | | | | | | | | | | | | | | | | | | | | | | | | | | | | | | | | | | | | | | | | | | | | | | | | | | | | | | | | | | | | | | | | | | | | | | | | | | | | | | | | | | | | | | | | | | | | | | | | | | | | | | | | | | | | | | | | | | | | | | | | | | | | | | | | | | | | | | | | | | | | | | | | | | | | | | | | | | | |
 | | | | | | | | | | | | | | | | | | | | | | | | | | | | | | | | | | | | | | | | | | | | | | | | | | | | | | | | | | | | | | | | | | | | | | | | | | | | | | | | | | | | | | | | | | | | | | | | | | | | | | | | | | | | | | | | | | | | | | | | | | | | | | | | | | | | | | | | | | | | | | | | | | | | | | | | | | | | | | | | | | | | | | | | | | | | | | | | | | | | | | | | | | | | | | | | | | | | | | | | | | | | | | | | | | | | | | | | | | | | | | | | | | | | | | | | | | | | | | | | | | | | | | | | | | | | | | | | | | | | | | | | | | | | | | | | | | | | | | | | | | | | | | | | | | | | | | | | | | | | | | | | | | | | | | | | | | | | | | | | | | | | | | | | | | | | | | | | | | | | | | | | | | | | | | | | | | | | | | | | | | | | | | | | | | | | | | | | | | | | | | | | | | | | | | | | | | | | | | | | | | | | | | | | | | | | | | | | | | |
| <table border="1"> <tr><td>4.7</td><td>6.9</td><td>4.5</td><td>5.4</td><td>4.0</td><td>5.0</td><td>3.7</td><td>5.0</td><td>3.0</td><td>4.2</td><td>2.3</td><td>3.2</td><td>1.7</td><td>2.4</td><td colspan="4"></td><td>7.5</td><td rowspan="3">Irradiation kWh/m²/jour</td><td rowspan="3">420 Wp</td></tr> <tr><td>3.9</td><td>5.5</td><td>3.7</td><td>4.7</td><td>3.2</td><td>4.2</td><td>3.0</td><td>4.1</td><td>2.5</td><td>3.4</td><td>2.0</td><td>2.7</td><td>1.4</td><td>1.9</td><td colspan="4"></td><td>6.0</td></tr> <tr><td>3.0</td><td>4.0</td><td>2.9</td><td>3.9</td><td>2.4</td><td>3.3</td><td>2.3</td><td>3.2</td><td>2.0</td><td>2.7</td><td>1.7</td><td>2.2</td><td>1.0</td><td>1.4</td><td colspan="4"></td><td>4.5</td></tr> <tr> <td colspan="18"> <table border="1"> <tr><td colspan="6">HR-04H</td><td colspan="6">HR-03</td><td colspan="6">HR-03H</td><td colspan="6"></td></tr> <tr><td colspan="2">9.5</td><td colspan="2">7.9</td><td colspan="2">7.6</td><td colspan="2">7.2</td><td colspan="2">6.8</td><td colspan="2">6.1</td><td colspan="2">5.3</td><td colspan="4"></td><td>Type pompe</td><td rowspan="3">480 Wp</td></tr> <tr><td colspan="18">#10 / 400ft</td></tr> </table> </td> </tr> <tr> <td colspan="18"> <table border="1"> <tr><td>5.7</td><td>8.2</td><td>5.5</td><td>8.0</td><td>5.0</td><td>7.0</td><td>4.5</td><td>6.5</td><td>3.3</td><td>4.5</td><td>2.8</td><td>4.0</td><td>2.3</td><td>3.0</td><td>1.9</td><td>2.7</td><td>1.6</td><td>2.3</td><td>7.5</td><td rowspan="3">Irradiation kWh/m²/jour</td><td rowspan="3">480 Wp</td></tr> <tr><td>4.8</td><td>6.7</td><td>4.4</td><td>6.5</td><td>3.8</td><td>5.3</td><td>3.4</td><td>4.8</td><td>3.0</td><td>4.0</td><td>2.4</td><td>3.3</td><td>1.9</td><td>2.5</td><td>1.6</td><td>2.2</td><td>1.3</td><td>1.8</td><td>6.0</td></tr> <tr><td>3.9</td><td>5.2</td><td>3.3</td><td>4.5</td><td>2.6</td><td>3.5</td><td>2.2</td><td>3.0</td><td>2.6</td><td>3.5</td><td>1.9</td><td>2.5</td><td>1.5</td><td>2.0</td><td>1.2</td><td>1.6</td><td>1.0</td><td>1.3</td><td>4.5</td></tr> <tr> <td colspan="18"> <table border="1"> <tr><td colspan="6">HR-04H</td><td colspan="6">HR-03</td><td colspan="6">HR-03H</td><td colspan="6"></td></tr> <tr><td colspan="2">12</td><td colspan="2">11</td><td colspan="2">10</td><td colspan="2">9.5</td><td colspan="2">7.2</td><td colspan="2">6.4</td><td colspan="2">6.1</td><td colspan="2">6.1</td><td colspan="4"></td><td>Type pompe</td><td rowspan="3">660 Wp</td></tr> <tr><td colspan="18">4mm² / 110m #10 / 450ft</td></tr> </table> </td> </tr> <tr> <td colspan="18"> <table border="1"> <tr><td>8.0</td><td>11.5</td><td>6.5</td><td>8.0</td><td>5.5</td><td>7.8</td><td>5.1</td><td>7.4</td><td>4.5</td><td>6.4</td><td>3.3</td><td>4.6</td><td>3.2</td><td>4.3</td><td>3.0</td><td>4.1</td><td>2.1</td><td>3.7</td><td>7.5</td><td rowspan="3">Irradiation kWh/m²/jour</td><td rowspan="3">660 Wp</td></tr> <tr><td>6.5</td><td>9.2</td><td>5.5</td><td>7.4</td><td>4.9</td><td>6.7</td><td>4.0</td><td>5.8</td><td>3.5</td><td>5.0</td><td>3.0</td><td>4.2</td><td>2.8</td><td>3.7</td><td>2.5</td><td>3.3</td><td>1.8</td><td>2.8</td><td>6.0</td></tr> <tr><td>5.0</td><td>7.0</td><td>4.5</td><td>6.0</td><td>4.3</td><td>5.5</td><td>3.0</td><td>4.2</td><td>2.5</td><td>3.5</td><td>2.7</td><td>3.7</td><td>2.4</td><td>3.2</td><td>2.0</td><td>2.5</td><td>1.5</td><td>2.0</td><td>4.5</td></tr> <tr> <td colspan="18"> <table border="1"> <tr><td colspan="4">HR-07</td><td colspan="4">HR-04H</td><td colspan="4">HR-03H</td><td colspan="4"></td></tr> <tr><td colspan="2">19</td><td colspan="2">13</td><td colspan="2">13</td><td colspan="2">12</td><td colspan="2">12</td><td colspan="2">6.8</td><td colspan="2">6.8</td><td colspan="2">6.8</td><td colspan="2">6.8</td><td>Type pompe</td><td rowspan="3">720 Wp</td></tr> <tr><td colspan="18">#10 / 300ft</td></tr> </table> </td> </tr> <tr> <td colspan="18"> <table border="1"> <tr><td>9.4</td><td>14</td><td>8.7</td><td>13</td><td>6.0</td><td>8.0</td><td>5.7</td><td>8.0</td><td>5.3</td><td>7.0</td><td>3.7</td><td>5.0</td><td>3.5</td><td>4.7</td><td>3.3</td><td>4.2</td><td>3.0</td><td>4.0</td><td>7.5</td><td rowspan="3">Irradiation kWh/m²/jour</td><td rowspan="3">720 Wp</td></tr> <tr><td>8.2</td><td>12</td><td>7.4</td><td>11</td><td>5.8</td><td>7.0</td><td>5.0</td><td>6.5</td><td>4.4</td><td>5.9</td><td>3.5</td><td>4.7</td><td>3.3</td><td>4.4</td><td>3.0</td><td>3.9</td><td>2.5</td><td>3.4</td><td>6.0</td></tr> <tr><td>7.0</td><td>9.5</td><td>6.0</td><td>8.1</td><td>5.5</td><td>6.1</td><td>4.0</td><td>5.4</td><td>3.5</td><td>4.7</td><td>3.3</td><td>4.5</td><td>3.0</td><td>4.0</td><td>2.7</td><td>3.6</td><td>2.0</td><td>2.7</td><td>4.5</td></tr> <tr> <td colspan="18"> <table border="1"> <tr><td colspan="4">HR-07</td><td colspan="4">HR-04H</td><td colspan="4">HR-03H</td><td colspan="4"></td></tr> <tr><td colspan="2">20</td><td colspan="2">19</td><td colspan="2">13</td><td colspan="2">13</td><td colspan="2">12</td><td colspan="2">6.8</td><td colspan="2">6.8</td><td colspan="2">6.8</td><td colspan="2">6.8</td><td>Type pompe</td><td rowspan="3">840 Wp</td></tr> <tr><td colspan="18">4mm² / 100m #10 / 350ft</td></tr> </table> </td> </tr> <tr> <td colspan="18"> <table border="1"> <tr><td>10</td><td>14</td><td>9.4</td><td>14</td><td>8.0</td><td>12</td><td>7.2</td><td>11</td><td>6.0</td><td>7.2</td><td>4.2</td><td>5.2</td><td>4.0</td><td>5.0</td><td>3.7</td><td>4.4</td><td>3.3</td><td>4.2</td><td>7.5</td><td rowspan="3">Irradiation kWh/m²/jour</td><td rowspan="3">840 Wp</td></tr> <tr><td>8.9</td><td>12</td><td>8.4</td><td>12</td><td>7.3</td><td>10</td><td>6.5</td><td>9.0</td><td>5.2</td><td>6.4</td><td>3.9</td><td>5.0</td><td>3.6</td><td>4.7</td><td>3.4</td><td>4.2</td><td>3.1</td><td>4.0</td><td>6.0</td></tr> <tr><td>7.8</td><td>10</td><td>7.3</td><td>9.8</td><td>6.5</td><td>8.8</td><td>5.5</td><td>7.4</td><td>4.4</td><td>6.0</td><td>3.5</td><td>4.7</td><td>3.2</td><td>4.3</td><td>3.0</td><td>4.1</td><td>2.8</td><td>3.8</td><td>4.5</td></tr> <tr> <td colspan="18"> <table border="1"> <tr><td colspan="4">HR-07</td><td colspan="4">HR-04H</td><td colspan="4">HR-03H</td><td colspan="4"></td></tr> <tr><td colspan="2">20</td><td colspan="2">19</td><td colspan="2">18</td><td colspan="2">17</td><td colspan="2">12</td><td colspan="2">6.8</td><td colspan="2">6.8</td><td colspan="2">6.8</td><td colspan="2">6.8</td><td>Type pompe</td><td rowspan="3">1000 Wp</td></tr> <tr><td colspan="18">4mm² / 100m #10 / 400ft</td></tr> </table> </td> </tr> <tr> <td colspan="18"> <table border="1"> <tr><td>13</td><td>18</td><td>10</td><td>14</td><td>9.0</td><td>13</td><td>8.5</td><td>12</td><td>6.5</td><td>8.0</td><td colspan="8"></td><td>7.5</td><td rowspan="3">Irradiation kWh/m²/jour</td><td rowspan="3">1000 Wp</td></tr> <tr><td>11</td><td>15</td><td>9.0</td><td>12</td><td>8.0</td><td>11</td><td>7.6</td><td>11</td><td>5.8</td><td>7.4</td><td colspan="8"></td><td>6.0</td></tr> <tr><td>9.0</td><td>12</td><td>8.0</td><td>11</td><td>7.0</td><td>9.5</td><td>6.7</td><td>9.0</td><td>5.0</td><td>6.8</td><td colspan="8"></td><td>4.5</td></tr> <tr> <td colspan="18"> <table border="1"> <tr><td colspan="4">HR-10</td><td colspan="4">HR-07</td><td colspan="4">HR-04H</td><td colspan="4"></td></tr> <tr><td colspan="2">30</td><td colspan="2">19</td><td colspan="2">18</td><td colspan="2">17</td><td colspan="2">12</td><td colspan="8"></td><td>Type pompe</td><td rowspan="3">1200 Wp</td></tr> <tr><td colspan="18">#10 / 300ft</td></tr> </table> </td> </tr> <tr> <td colspan="18"> <table border="1"> <tr><td>14</td><td>20</td><td>11</td><td>14</td><td>10</td><td>13</td><td>9.5</td><td>12</td><td>7.0</td><td>8.3</td><td colspan="8"></td><td>7.5</td><td rowspan="3">Irradiation kWh/m²/jour</td><td rowspan="3">1200 Wp</td></tr> <tr><td>13</td><td>17</td><td>10</td><td>13</td><td>9.0</td><td>12</td><td>8.5</td><td>11</td><td>6.4</td><td>8.3</td><td colspan="8"></td><td>6.0</td></tr> <tr><td>11</td><td>15</td><td>9.2</td><td>12</td><td>8.0</td><td>11</td><td>7.5</td><td>10</td><td>5.7</td><td>7.7</td><td colspan="8"></td><td>4.5</td></tr> <tr> <td colspan="18"> <table border="1"> <tr><td colspan="4">HR-10</td><td colspan="4">HR-07</td><td colspan="4">HR-04H</td><td colspan="4"></td></tr> <tr><td colspan="2">29</td><td colspan="2">19</td><td colspan="2">18</td><td colspan="2">17</td><td colspan="2">12</td><td colspan="8"></td><td>Type pompe</td><td rowspan="3">1200 Wp</td></tr> <tr><td colspan="18">#10 / 300ft</td></tr> </table> </td> </tr> </table> </td></tr></table></td></tr></table></td></tr></table></td></tr></table></td></tr></table></td></tr></table> | | | | | | | | | | | | | | | | | | 4.7 | 6.9 | | 4.5 | 5.4 | 4.0 | 5.0 | 3.7 | 5.0 | 3.0 | 4.2 | 2.3 | 3.2 | 1.7 | 2.4 | | | | | 7.5 | Irradiation kWh/m ² /jour | 420 Wp | 3.9 | 5.5 | 3.7 | 4.7 | 3.2 | 4.2 | 3.0 | 4.1 | 2.5 | 3.4 | 2.0 | 2.7 | 1.4
 1.9 | | | | | 6.0 | 3.0 | 4.0 | 2.9 | 3.9 | 2.4 | 3.3 | 2.3 | 3.2 | 2.0 | 2.7 | 1.7 | 2.2 | 1.0 | 1.4 | | | | | 4.5 | <table border="1"> <tr><td colspan="6">HR-04H</td><td colspan="6">HR-03</td><td colspan="6">HR-03H</td><td colspan="6"></td></tr> <tr><td colspan="2">9.5</td><td colspan="2">7.9</td><td colspan="2">7.6</td><td colspan="2">7.2</td><td colspan="2">6.8</td><td colspan="2">6.1</td><td colspan="2">5.3</td><td colspan="4"></td><td>Type pompe</td><td rowspan="3">480 Wp</td></tr> <tr><td colspan="18">#10 / 400ft</td></tr> </table> | | | | | | | | | | | | | | | | | | HR-04H | | | | | | HR-03 | | | | | | HR-03H | | | | | | | | | | | | 9.5 | | 7.9 | | 7.6 | | 7.2 | | 6.8 | | 6.1 | | 5.3 | | | | | | Type pompe | 480 Wp | #10 / 400ft | | | | | | | | | | | |
 | | | | | | <table border="1"> <tr><td>5.7</td><td>8.2</td><td>5.5</td><td>8.0</td><td>5.0</td><td>7.0</td><td>4.5</td><td>6.5</td><td>3.3</td><td>4.5</td><td>2.8</td><td>4.0</td><td>2.3</td><td>3.0</td><td>1.9</td><td>2.7</td><td>1.6</td><td>2.3</td><td>7.5</td><td rowspan="3">Irradiation kWh/m²/jour</td><td rowspan="3">480 Wp</td></tr> <tr><td>4.8</td><td>6.7</td><td>4.4</td><td>6.5</td><td>3.8</td><td>5.3</td><td>3.4</td><td>4.8</td><td>3.0</td><td>4.0</td><td>2.4</td><td>3.3</td><td>1.9</td><td>2.5</td><td>1.6</td><td>2.2</td><td>1.3</td><td>1.8</td><td>6.0</td></tr> <tr><td>3.9</td><td>5.2</td><td>3.3</td><td>4.5</td><td>2.6</td><td>3.5</td><td>2.2</td><td>3.0</td><td>2.6</td><td>3.5</td><td>1.9</td><td>2.5</td><td>1.5</td><td>2.0</td><td>1.2</td><td>1.6</td><td>1.0</td><td>1.3</td><td>4.5</td></tr> <tr> <td colspan="18"> <table border="1"> <tr><td colspan="6">HR-04H</td><td colspan="6">HR-03</td><td colspan="6">HR-03H</td><td colspan="6"></td></tr> <tr><td colspan="2">12</td><td colspan="2">11</td><td colspan="2">10</td><td colspan="2">9.5</td><td colspan="2">7.2</td><td colspan="2">6.4</td><td colspan="2">6.1</td><td colspan="2">6.1</td><td colspan="4"></td><td>Type pompe</td><td rowspan="3">660 Wp</td></tr> <tr><td colspan="18">4mm² / 110m #10 / 450ft</td></tr> </table> </td> </tr> <tr> <td colspan="18"> <table border="1"> <tr><td>8.0</td><td>11.5</td><td>6.5</td><td>8.0</td><td>5.5</td><td>7.8</td><td>5.1</td><td>7.4</td><td>4.5</td><td>6.4</td><td>3.3</td><td>4.6</td><td>3.2</td><td>4.3</td><td>3.0</td><td>4.1</td><td>2.1</td><td>3.7</td><td>7.5</td><td rowspan="3">Irradiation kWh/m²/jour</td><td rowspan="3">660 Wp</td></tr> <tr><td>6.5</td><td>9.2</td><td>5.5</td><td>7.4</td><td>4.9</td><td>6.7</td><td>4.0</td><td>5.8</td><td>3.5</td><td>5.0</td><td>3.0</td><td>4.2</td><td>2.8</td><td>3.7</td><td>2.5</td><td>3.3</td><td>1.8</td><td>2.8</td><td>6.0</td></tr> <tr><td>5.0</td><td>7.0</td><td>4.5</td><td>6.0</td><td>4.3</td><td>5.5</td><td>3.0</td><td>4.2</td><td>2.5</td><td>3.5</td><td>2.7</td><td>3.7</td><td>2.4</td><td>3.2</td><td>2.0</td><td>2.5</td><td>1.5</td><td>2.0</td><td>4.5</td></tr> <tr> <td colspan="18"> <table border="1"> <tr><td colspan="4">HR-07</td><td colspan="4">HR-04H</td><td colspan="4">HR-03H</td><td colspan="4"></td></tr> <tr><td colspan="2">19</td><td colspan="2">13</td><td colspan="2">13</td><td colspan="2">12</td><td colspan="2">12</td><td colspan="2">6.8</td><td colspan="2">6.8</td><td colspan="2">6.8</td><td colspan="2">6.8</td><td>Type pompe</td><td rowspan="3">720 Wp</td></tr> <tr><td colspan="18">#10 / 300ft</td></tr> </table> </td> </tr> <tr> <td colspan="18"> <table border="1"> <tr><td>9.4</td><td>14</td><td>8.7</td><td>13</td><td>6.0</td><td>8.0</td><td>5.7</td><td>8.0</td><td>5.3</td><td>7.0</td><td>3.7</td><td>5.0</td><td>3.5</td><td>4.7</td><td>3.3</td><td>4.2</td><td>3.0</td><td>4.0</td><td>7.5</td><td rowspan="3">Irradiation kWh/m²/jour</td><td rowspan="3">720 Wp</td></tr> <tr><td>8.2</td><td>12</td><td>7.4</td><td>11</td><td>5.8</td><td>7.0</td><td>5.0</td><td>6.5</td><td>4.4</td><td>5.9</td><td>3.5</td><td>4.7</td><td>3.3</td><td>4.4</td><td>3.0</td><td>3.9</td><td>2.5</td><td>3.4</td><td>6.0</td></tr> <tr><td>7.0</td><td>9.5</td><td>6.0</td><td>8.1</td><td>5.5</td><td>6.1</td><td>4.0</td><td>5.4</td><td>3.5</td><td>4.7</td><td>3.3</td><td>4.5</td><td>3.0</td><td>4.0</td><td>2.7</td><td>3.6</td><td>2.0</td><td>2.7</td><td>4.5</td></tr> <tr> <td colspan="18"> <table border="1"> <tr><td colspan="4">HR-07</td><td colspan="4">HR-04H</td><td colspan="4">HR-03H</td><td colspan="4"></td></tr> <tr><td colspan="2">20</td><td colspan="2">19</td><td colspan="2">13</td><td colspan="2">13</td><td colspan="2">12</td><td colspan="2">6.8</td><td colspan="2">6.8</td><td colspan="2">6.8</td><td colspan="2">6.8</td><td>Type pompe</td><td rowspan="3">840 Wp</td></tr> <tr><td colspan="18">4mm² / 100m #10 / 350ft</td></tr> </table> </td> </tr> <tr> <td colspan="18"> <table border="1"> <tr><td>10</td><td>14</td><td>9.4</td><td>14</td><td>8.0</td><td>12</td><td>7.2</td><td>11</td><td>6.0</td><td>7.2</td><td>4.2</td><td>5.2</td><td>4.0</td><td>5.0</td><td>3.7</td><td>4.4</td><td>3.3</td><td>4.2</td><td>7.5</td><td rowspan="3">Irradiation kWh/m²/jour</td><td rowspan="3">840 Wp</td></tr> <tr><td>8.9</td><td>12</td><td>8.4</td><td>12</td><td>7.3</td><td>10</td><td>6.5</td><td>9.0</td><td>5.2</td><td>6.4</td><td>3.9</td><td>5.0</td><td>3.6</td><td>4.7</td><td>3.4</td><td>4.2</td><td>3.1</td><td>4.0</td><td>6.0</td></tr> <tr><td>7.8</td><td>10</td><td>7.3</td><td>9.8</td><td>6.5</td><td>8.8</td><td>5.5</td><td>7.4</td><td>4.4</td><td>6.0</td><td>3.5</td><td>4.7</td><td>3.2</td><td>4.3</td><td>3.0</td><td>4.1</td><td>2.8</td><td>3.8</td><td>4.5</td></tr> <tr> <td colspan="18"> <table border="1"> <tr><td colspan="4">HR-07</td><td colspan="4">HR-04H</td><td colspan="4">HR-03H</td><td colspan="4"></td></tr> <tr><td colspan="2">20</td><td colspan="2">19</td><td colspan="2">18</td><td colspan="2">17</td><td colspan="2">12</td><td colspan="2">6.8</td><td
colspan="2">6.8</td><td colspan="2">6.8</td><td colspan="2">6.8</td><td>Type pompe</td><td rowspan="3">1000 Wp</td></tr> <tr><td colspan="18">4mm² / 100m #10 / 400ft</td></tr> </table> </td> </tr> <tr> <td colspan="18"> <table border="1"> <tr><td>13</td><td>18</td><td>10</td><td>14</td><td>9.0</td><td>13</td><td>8.5</td><td>12</td><td>6.5</td><td>8.0</td><td colspan="8"></td><td>7.5</td><td rowspan="3">Irradiation kWh/m²/jour</td><td rowspan="3">1000 Wp</td></tr> <tr><td>11</td><td>15</td><td>9.0</td><td>12</td><td>8.0</td><td>11</td><td>7.6</td><td>11</td><td>5.8</td><td>7.4</td><td colspan="8"></td><td>6.0</td></tr> <tr><td>9.0</td><td>12</td><td>8.0</td><td>11</td><td>7.0</td><td>9.5</td><td>6.7</td><td>9.0</td><td>5.0</td><td>6.8</td><td colspan="8"></td><td>4.5</td></tr> <tr> <td colspan="18"> <table border="1"> <tr><td colspan="4">HR-10</td><td colspan="4">HR-07</td><td colspan="4">HR-04H</td><td colspan="4"></td></tr> <tr><td colspan="2">30</td><td colspan="2">19</td><td colspan="2">18</td><td colspan="2">17</td><td colspan="2">12</td><td colspan="8"></td><td>Type pompe</td><td rowspan="3">1200 Wp</td></tr> <tr><td colspan="18">#10 / 300ft</td></tr> </table> </td> </tr> <tr> <td colspan="18"> <table border="1"> <tr><td>14</td><td>20</td><td>11</td><td>14</td><td>10</td><td>13</td><td>9.5</td><td>12</td><td>7.0</td><td>8.3</td><td colspan="8"></td><td>7.5</td><td rowspan="3">Irradiation kWh/m²/jour</td><td rowspan="3">1200 Wp</td></tr> <tr><td>13</td><td>17</td><td>10</td><td>13</td><td>9.0</td><td>12</td><td>8.5</td><td>11</td><td>6.4</td><td>8.3</td><td colspan="8"></td><td>6.0</td></tr> <tr><td>11</td><td>15</td><td>9.2</td><td>12</td><td>8.0</td><td>11</td><td>7.5</td><td>10</td><td>5.7</td><td>7.7</td><td colspan="8"></td><td>4.5</td></tr> <tr> <td colspan="18"> <table border="1"> <tr><td colspan="4">HR-10</td><td colspan="4">HR-07</td><td colspan="4">HR-04H</td><td colspan="4"></td></tr> <tr><td colspan="2">29</td><td colspan="2">19</td><td colspan="2">18</td><td colspan="2">17</td><td colspan="2">12</td><td colspan="8"></td><td>Type pompe</td><td rowspan="3">1200 Wp</td></tr> <tr><td colspan="18">#10 / 300ft</td></tr> </table> </td> </tr> </table> </td></tr></table></td></tr></table></td></tr></table></td></tr></table></td></tr></table> | | | | | | | | | | | | | | | | | | 5.7 | 8.2 | 5.5 | 8.0 | 5.0 | 7.0 | 4.5 | 6.5 | 3.3 | 4.5 | 2.8 | 4.0 | 2.3 | 3.0 | 1.9 | 2.7 | 1.6 | 2.3 | 7.5 | Irradiation kWh/m ² /jour | 480 Wp | 4.8 | 6.7 | 4.4 | 6.5 | 3.8 | 5.3 | 3.4 | 4.8 | 3.0 | 4.0 | 2.4 | 3.3 | 1.9 | 2.5 | 1.6 | 2.2 | 1.3 | 1.8 | 6.0 | 3.9 | 5.2 | 3.3 | 4.5 | 2.6 | 3.5 | 2.2 | 3.0 | 2.6 | 3.5 | 1.9 | 2.5 | 1.5 | 2.0 | 1.2 | 1.6 | 1.0 | 1.3 | 4.5 | <table border="1"> <tr><td colspan="6">HR-04H</td><td colspan="6">HR-03</td><td colspan="6">HR-03H</td><td colspan="6"></td></tr> <tr><td colspan="2">12</td><td
colspan="2">11</td><td colspan="2">10</td><td colspan="2">9.5</td><td colspan="2">7.2</td><td colspan="2">6.4</td><td colspan="2">6.1</td><td colspan="2">6.1</td><td colspan="4"></td><td>Type pompe</td><td rowspan="3">660 Wp</td></tr> <tr><td colspan="18">4mm² / 110m #10 / 450ft</td></tr> </table> | | | | | | | | | | | | | | | | | | HR-04H | | | | | | HR-03 | | | | | | HR-03H | | | | | | | | | | | | 12 | | 11 | | 10 | | 9.5 | | 7.2 | | 6.4 | | 6.1 | | 6.1 | | | | | | Type pompe | 660 Wp | 4mm ² / 110m #10 / 450ft | | | | | | | | | |
 | | | | | | | | <table border="1"> <tr><td>8.0</td><td>11.5</td><td>6.5</td><td>8.0</td><td>5.5</td><td>7.8</td><td>5.1</td><td>7.4</td><td>4.5</td><td>6.4</td><td>3.3</td><td>4.6</td><td>3.2</td><td>4.3</td><td>3.0</td><td>4.1</td><td>2.1</td><td>3.7</td><td>7.5</td><td rowspan="3">Irradiation kWh/m²/jour</td><td rowspan="3">660 Wp</td></tr> <tr><td>6.5</td><td>9.2</td><td>5.5</td><td>7.4</td><td>4.9</td><td>6.7</td><td>4.0</td><td>5.8</td><td>3.5</td><td>5.0</td><td>3.0</td><td>4.2</td><td>2.8</td><td>3.7</td><td>2.5</td><td>3.3</td><td>1.8</td><td>2.8</td><td>6.0</td></tr> <tr><td>5.0</td><td>7.0</td><td>4.5</td><td>6.0</td><td>4.3</td><td>5.5</td><td>3.0</td><td>4.2</td><td>2.5</td><td>3.5</td><td>2.7</td><td>3.7</td><td>2.4</td><td>3.2</td><td>2.0</td><td>2.5</td><td>1.5</td><td>2.0</td><td>4.5</td></tr> <tr> <td colspan="18"> <table border="1"> <tr><td colspan="4">HR-07</td><td colspan="4">HR-04H</td><td colspan="4">HR-03H</td><td colspan="4"></td></tr> <tr><td colspan="2">19</td><td colspan="2">13</td><td colspan="2">13</td><td colspan="2">12</td><td colspan="2">12</td><td colspan="2">6.8</td><td colspan="2">6.8</td><td colspan="2">6.8</td><td colspan="2">6.8</td><td>Type pompe</td><td rowspan="3">720 Wp</td></tr> <tr><td colspan="18">#10 / 300ft</td></tr> </table> </td> </tr> <tr> <td colspan="18"> <table border="1"> <tr><td>9.4</td><td>14</td><td>8.7</td><td>13</td><td>6.0</td><td>8.0</td><td>5.7</td><td>8.0</td><td>5.3</td><td>7.0</td><td>3.7</td><td>5.0</td><td>3.5</td><td>4.7</td><td>3.3</td><td>4.2</td><td>3.0</td><td>4.0</td><td>7.5</td><td rowspan="3">Irradiation kWh/m²/jour</td><td rowspan="3">720 Wp</td></tr> <tr><td>8.2</td><td>12</td><td>7.4</td><td>11</td><td>5.8</td><td>7.0</td><td>5.0</td><td>6.5</td><td>4.4</td><td>5.9</td><td>3.5</td><td>4.7</td><td>3.3</td><td>4.4</td><td>3.0</td><td>3.9</td><td>2.5</td><td>3.4</td><td>6.0</td></tr> <tr><td>7.0</td><td>9.5</td><td>6.0</td><td>8.1</td><td>5.5</td><td>6.1</td><td>4.0</td><td>5.4</td><td>3.5</td><td>4.7</td><td>3.3</td><td>4.5</td><td>3.0</td><td>4.0</td><td>2.7</td><td>3.6</td><td>2.0</td><td>2.7</td><td>4.5</td></tr> <tr> <td colspan="18"> <table border="1"> <tr><td colspan="4">HR-07</td><td colspan="4">HR-04H</td><td colspan="4">HR-03H</td><td colspan="4"></td></tr> <tr><td colspan="2">20</td><td colspan="2">19</td><td colspan="2">13</td><td colspan="2">13</td><td colspan="2">12</td><td colspan="2">6.8</td><td colspan="2">6.8</td><td colspan="2">6.8</td><td colspan="2">6.8</td><td>Type pompe</td><td rowspan="3">840 Wp</td></tr> <tr><td colspan="18">4mm² / 100m #10 / 350ft</td></tr> </table> </td> </tr> <tr> <td colspan="18"> <table border="1"> <tr><td>10</td><td>14</td><td>9.4</td><td>14</td><td>8.0</td><td>12</td><td>7.2</td><td>11</td><td>6.0</td><td>7.2</td><td>4.2</td><td>5.2</td><td>4.0</td><td>5.0</td><td>3.7</td><td>4.4</td><td>3.3</td><td>4.2</td><td>7.5</td><td rowspan="3">Irradiation kWh/m²/jour</td><td rowspan="3">840 Wp</td></tr> <tr><td>8.9</td><td>12</td><td>8.4</td><td>12</td><td>7.3</td><td>10</td><td>6.5</td><td>9.0</td><td>5.2</td><td>6.4</td><td>3.9</td><td>5.0</td><td>3.6</td><td>4.7</td><td>3.4</td><td>4.2</td><td>3.1</td><td>4.0</td><td>6.0</td></tr> <tr><td>7.8</td><td>10</td><td>7.3</td><td>9.8</td><td>6.5</td><td>8.8</td><td>5.5</td><td>7.4</td><td>4.4</td><td>6.0</td><td>3.5</td><td>4.7</td><td>3.2</td><td>4.3</td><td>3.0</td><td>4.1</td><td>2.8</td><td>3.8</td><td>4.5</td></tr> <tr> <td colspan="18"> <table border="1"> <tr><td colspan="4">HR-07</td><td colspan="4">HR-04H</td><td colspan="4">HR-03H</td><td colspan="4"></td></tr> <tr><td colspan="2">20</td><td colspan="2">19</td><td colspan="2">18</td><td colspan="2">17</td><td colspan="2">12</td><td colspan="2">6.8</td><td colspan="2">6.8</td><td colspan="2">6.8</td><td colspan="2">6.8</td><td>Type pompe</td><td rowspan="3">1000 Wp</td></tr> <tr><td colspan="18">4mm² / 100m #10 / 400ft</td></tr> </table> </td> </tr> <tr> <td colspan="18"> <table border="1"> <tr><td>13</td><td>18</td><td>10</td><td>14</td><td>9.0</td><td>13</td><td>8.5</td><td>12</td><td>6.5</td><td>8.0</td><td colspan="8"></td><td>7.5</td><td rowspan="3">Irradiation kWh/m²/jour</td><td rowspan="3">1000 Wp</td></tr> <tr><td>11</td><td>15</td><td>9.0</td><td>12</td><td>8.0</td><td>11</td><td>7.6</td><td>11</td><td>5.8</td><td>7.4</td><td colspan="8"></td><td>6.0</td></tr> <tr><td>9.0</td><td>12</td><td>8.0</td><td>11</td><td>7.0</td><td>9.5</td><td>6.7</td><td>9.0</td><td>5.0</td><td>6.8</td><td colspan="8"></td><td>4.5</td></tr> <tr> <td colspan="18"> <table border="1"> <tr><td colspan="4">HR-10</td><td colspan="4">HR-07</td><td colspan="4">HR-04H</td><td colspan="4"></td></tr> <tr><td colspan="2">30</td><td colspan="2">19</td><td colspan="2">18</td><td colspan="2">17</td><td colspan="2">12</td><td colspan="8"></td><td>Type pompe</td><td rowspan="3">1200 Wp</td></tr> <tr><td colspan="18">#10 / 300ft</td></tr> </table> </td> </tr> <tr> <td colspan="18"> <table border="1"> <tr><td>14</td><td>20</td><td>11</td><td>14</td><td>10</td><td>13</td><td>9.5</td><td>12</td><td>7.0</td><td>8.3</td><td colspan="8"></td><td>7.5</td><td rowspan="3">Irradiation kWh/m²/jour</td><td rowspan="3">1200 Wp</td></tr> <tr><td>13</td><td>17</td><td>10</td><td>13</td><td>9.0</td><td>12</td><td>8.5</td><td>11</td><td>6.4</td><td>8.3</td><td colspan="8"></td><td>6.0</td></tr> <tr><td>11</td><td>15</td><td>9.2</td><td>12</td><td>8.0</td><td>11</td><td>7.5</td><td>10</td><td>5.7</td><td>7.7</td><td colspan="8"></td><td>4.5</td></tr> <tr> <td colspan="18"> <table border="1"> <tr><td colspan="4">HR-10</td><td colspan="4">HR-07</td><td colspan="4">HR-04H</td><td colspan="4"></td></tr> <tr><td colspan="2">29</td><td colspan="2">19</td><td colspan="2">18</td><td colspan="2">17</td><td colspan="2">12</td><td colspan="8"></td><td>Type pompe</td><td rowspan="3">1200 Wp</td></tr> <tr><td colspan="18">#10 / 300ft</td></tr> </table> </td> </tr> </table> </td></tr></table></td></tr></table></td></tr></table></td></tr></table> | | | | | | | | | | | | | | | | | | 8.0 | 11.5 | 6.5 | 8.0 | 5.5 | 7.8 | 5.1 | 7.4 | 4.5 | 6.4 | 3.3 | 4.6 | 3.2 | 4.3 | 3.0 | 4.1 | 2.1 | 3.7 | 7.5 | Irradiation kWh/m ² /jour | 660 Wp | 6.5 | 9.2 | 5.5 | 7.4 | 4.9 | 6.7 | 4.0 | 5.8 | 3.5 | 5.0 | 3.0 | 4.2 | 2.8 | 3.7 | 2.5 | 3.3 | 1.8 | 2.8 | 6.0 | 5.0 | 7.0 | 4.5 | 6.0 | 4.3 | 5.5 | 3.0 | 4.2 | 2.5 | 3.5 | 2.7 | 3.7 | 2.4 | 3.2 | 2.0 | 2.5 | 1.5 | 2.0 | 4.5 | <table border="1"> <tr><td colspan="4">HR-07</td><td colspan="4">HR-04H</td><td colspan="4">HR-03H</td><td colspan="4"></td></tr> <tr><td colspan="2">19</td><td colspan="2">13</td><td colspan="2">13</td><td colspan="2">12</td><td colspan="2">12</td><td colspan="2">6.8</td><td colspan="2">6.8</td><td colspan="2">6.8</td><td colspan="2">6.8</td><td>Type pompe</td><td rowspan="3">720 Wp</td></tr> <tr><td colspan="18">#10 / 300ft</td></tr> </table> | | | | | | | | | | | | | | | | | | HR-07 | | | |
HR-04H | | | | HR-03H | | | | | | | | 19 | | 13 | | 13 | | 12 | | 12 | | 6.8 | | 6.8 | | 6.8 | | 6.8 | | Type pompe | 720 Wp | #10 / 300ft | | | | | | | | | | | | | | | | | | <table border="1"> <tr><td>9.4</td><td>14</td><td>8.7</td><td>13</td><td>6.0</td><td>8.0</td><td>5.7</td><td>8.0</td><td>5.3</td><td>7.0</td><td>3.7</td><td>5.0</td><td>3.5</td><td>4.7</td><td>3.3</td><td>4.2</td><td>3.0</td><td>4.0</td><td>7.5</td><td rowspan="3">Irradiation kWh/m²/jour</td><td rowspan="3">720 Wp</td></tr> <tr><td>8.2</td><td>12</td><td>7.4</td><td>11</td><td>5.8</td><td>7.0</td><td>5.0</td><td>6.5</td><td>4.4</td><td>5.9</td><td>3.5</td><td>4.7</td><td>3.3</td><td>4.4</td><td>3.0</td><td>3.9</td><td>2.5</td><td>3.4</td><td>6.0</td></tr> <tr><td>7.0</td><td>9.5</td><td>6.0</td><td>8.1</td><td>5.5</td><td>6.1</td><td>4.0</td><td>5.4</td><td>3.5</td><td>4.7</td><td>3.3</td><td>4.5</td><td>3.0</td><td>4.0</td><td>2.7</td><td>3.6</td><td>2.0</td><td>2.7</td><td>4.5</td></tr> <tr> <td colspan="18"> <table border="1"> <tr><td colspan="4">HR-07</td><td colspan="4">HR-04H</td><td colspan="4">HR-03H</td><td colspan="4"></td></tr> <tr><td colspan="2">20</td><td colspan="2">19</td><td colspan="2">13</td><td colspan="2">13</td><td colspan="2">12</td><td colspan="2">6.8</td><td colspan="2">6.8</td><td colspan="2">6.8</td><td colspan="2">6.8</td><td>Type pompe</td><td rowspan="3">840 Wp</td></tr> <tr><td colspan="18">4mm² / 100m #10 / 350ft</td></tr> </table> </td> </tr> <tr> <td colspan="18"> <table border="1"> <tr><td>10</td><td>14</td><td>9.4</td><td>14</td><td>8.0</td><td>12</td><td>7.2</td><td>11</td><td>6.0</td><td>7.2</td><td>4.2</td><td>5.2</td><td>4.0</td><td>5.0</td><td>3.7</td><td>4.4</td><td>3.3</td><td>4.2</td><td>7.5</td><td rowspan="3">Irradiation kWh/m²/jour</td><td rowspan="3">840 Wp</td></tr> <tr><td>8.9</td><td>12</td><td>8.4</td><td>12</td><td>7.3</td><td>10</td><td>6.5</td><td>9.0</td><td>5.2</td><td>6.4</td><td>3.9</td><td>5.0</td><td>3.6</td><td>4.7</td><td>3.4</td><td>4.2</td><td>3.1</td><td>4.0</td><td>6.0</td></tr> <tr><td>7.8</td><td>10</td><td>7.3</td><td>9.8</td><td>6.5</td><td>8.8</td><td>5.5</td><td>7.4</td><td>4.4</td><td>6.0</td><td>3.5</td><td>4.7</td><td>3.2</td><td>4.3</td><td>3.0</td><td>4.1</td><td>2.8</td><td>3.8</td><td>4.5</td></tr> <tr> <td colspan="18"> <table border="1"> <tr><td colspan="4">HR-07</td><td colspan="4">HR-04H</td><td colspan="4">HR-03H</td><td colspan="4"></td></tr> <tr><td colspan="2">20</td><td colspan="2">19</td><td colspan="2">18</td><td colspan="2">17</td><td colspan="2">12</td><td colspan="2">6.8</td><td colspan="2">6.8</td><td colspan="2">6.8</td><td colspan="2">6.8</td><td>Type pompe</td><td rowspan="3">1000 Wp</td></tr> <tr><td colspan="18">4mm² / 100m #10 / 400ft</td></tr> </table> </td> </tr> <tr> <td colspan="18"> <table border="1"> <tr><td>13</td><td>18</td><td>10</td><td>14</td><td>9.0</td><td>13</td><td>8.5</td><td>12</td><td>6.5</td><td>8.0</td><td colspan="8"></td><td>7.5</td><td rowspan="3">Irradiation kWh/m²/jour</td><td rowspan="3">1000 Wp</td></tr> <tr><td>11</td><td>15</td><td>9.0</td><td>12</td><td>8.0</td><td>11</td><td>7.6</td><td>11</td><td>5.8</td><td>7.4</td><td colspan="8"></td><td>6.0</td></tr> <tr><td>9.0</td><td>12</td><td>8.0</td><td>11</td><td>7.0</td><td>9.5</td><td>6.7</td><td>9.0</td><td>5.0</td><td>6.8</td><td colspan="8"></td><td>4.5</td></tr> <tr> <td colspan="18"> <table border="1"> <tr><td colspan="4">HR-10</td><td colspan="4">HR-07</td><td colspan="4">HR-04H</td><td colspan="4"></td></tr> <tr><td colspan="2">30</td><td colspan="2">19</td><td colspan="2">18</td><td colspan="2">17</td><td colspan="2">12</td><td colspan="8"></td><td>Type pompe</td><td rowspan="3">1200 Wp</td></tr> <tr><td colspan="18">#10 / 300ft</td></tr> </table> </td> </tr> <tr> <td colspan="18"> <table border="1"> <tr><td>14</td><td>20</td><td>11</td><td>14</td><td>10</td><td>13</td><td>9.5</td><td>12</td><td>7.0</td><td>8.3</td><td colspan="8"></td><td>7.5</td><td rowspan="3">Irradiation kWh/m²/jour</td><td rowspan="3">1200 Wp</td></tr> <tr><td>13</td><td>17</td><td>10</td><td>13</td><td>9.0</td><td>12</td><td>8.5</td><td>11</td><td>6.4</td><td>8.3</td><td colspan="8"></td><td>6.0</td></tr> <tr><td>11</td><td>15</td><td>9.2</td><td>12</td><td>8.0</td><td>11</td><td>7.5</td><td>10</td><td>5.7</td><td>7.7</td><td colspan="8"></td><td>4.5</td></tr> <tr> <td colspan="18"> <table border="1"> <tr><td
colspan="4">HR-10</td><td colspan="4">HR-07</td><td colspan="4">HR-04H</td><td colspan="4"></td></tr> <tr><td colspan="2">29</td><td colspan="2">19</td><td colspan="2">18</td><td colspan="2">17</td><td colspan="2">12</td><td colspan="8"></td><td>Type pompe</td><td rowspan="3">1200 Wp</td></tr> <tr><td colspan="18">#10 / 300ft</td></tr> </table> </td> </tr> </table> </td></tr></table></td></tr></table></td></tr></table> | | | | | | | | | | | | | | | | | | 9.4 | 14 | 8.7 | 13 | 6.0 | 8.0 | 5.7 | 8.0 | 5.3 | 7.0 | 3.7 | 5.0 | 3.5 | 4.7 | 3.3 | 4.2 | 3.0 | 4.0 | 7.5 | Irradiation kWh/m ² /jour | 720 Wp | 8.2 | 12 | 7.4 | 11 | 5.8 | 7.0 | 5.0 | 6.5 | 4.4 | 5.9 | 3.5 | 4.7 | 3.3 | 4.4 | 3.0 | 3.9 | 2.5 | 3.4 | 6.0 | 7.0 | 9.5 | 6.0 | 8.1 | 5.5 | 6.1 | 4.0 | 5.4 | 3.5 | 4.7 | 3.3 | 4.5 | 3.0 | 4.0 | 2.7 | 3.6 | 2.0 | 2.7 | 4.5 | <table border="1"> <tr><td colspan="4">HR-07</td><td colspan="4">HR-04H</td><td colspan="4">HR-03H</td><td colspan="4"></td></tr> <tr><td colspan="2">20</td><td colspan="2">19</td><td colspan="2">13</td><td colspan="2">13</td><td colspan="2">12</td><td colspan="2">6.8</td><td colspan="2">6.8</td><td colspan="2">6.8</td><td colspan="2">6.8</td><td>Type pompe</td><td rowspan="3">840 Wp</td></tr> <tr><td colspan="18">4mm² / 100m #10 / 350ft</td></tr> </table> | | | | | | | | | | | | | | | | | | HR-07 | | | | HR-04H | | | | HR-03H | | | | | | | | 20 | | 19 | | 13 | | 13 | | 12 | | 6.8 | | 6.8 | | 6.8 | | 6.8 | | Type pompe | 840 Wp | 4mm ² / 100m #10 / 350ft
 | | | | | | | | | | | | | | | | | | <table border="1"> <tr><td>10</td><td>14</td><td>9.4</td><td>14</td><td>8.0</td><td>12</td><td>7.2</td><td>11</td><td>6.0</td><td>7.2</td><td>4.2</td><td>5.2</td><td>4.0</td><td>5.0</td><td>3.7</td><td>4.4</td><td>3.3</td><td>4.2</td><td>7.5</td><td rowspan="3">Irradiation kWh/m²/jour</td><td rowspan="3">840 Wp</td></tr> <tr><td>8.9</td><td>12</td><td>8.4</td><td>12</td><td>7.3</td><td>10</td><td>6.5</td><td>9.0</td><td>5.2</td><td>6.4</td><td>3.9</td><td>5.0</td><td>3.6</td><td>4.7</td><td>3.4</td><td>4.2</td><td>3.1</td><td>4.0</td><td>6.0</td></tr> <tr><td>7.8</td><td>10</td><td>7.3</td><td>9.8</td><td>6.5</td><td>8.8</td><td>5.5</td><td>7.4</td><td>4.4</td><td>6.0</td><td>3.5</td><td>4.7</td><td>3.2</td><td>4.3</td><td>3.0</td><td>4.1</td><td>2.8</td><td>3.8</td><td>4.5</td></tr> <tr> <td colspan="18"> <table border="1"> <tr><td colspan="4">HR-07</td><td colspan="4">HR-04H</td><td colspan="4">HR-03H</td><td colspan="4"></td></tr> <tr><td colspan="2">20</td><td colspan="2">19</td><td colspan="2">18</td><td colspan="2">17</td><td colspan="2">12</td><td colspan="2">6.8</td><td colspan="2">6.8</td><td colspan="2">6.8</td><td colspan="2">6.8</td><td>Type pompe</td><td rowspan="3">1000 Wp</td></tr> <tr><td colspan="18">4mm² / 100m #10 / 400ft</td></tr> </table> </td> </tr> <tr> <td colspan="18"> <table border="1"> <tr><td>13</td><td>18</td><td>10</td><td>14</td><td>9.0</td><td>13</td><td>8.5</td><td>12</td><td>6.5</td><td>8.0</td><td colspan="8"></td><td>7.5</td><td rowspan="3">Irradiation kWh/m²/jour</td><td rowspan="3">1000 Wp</td></tr> <tr><td>11</td><td>15</td><td>9.0</td><td>12</td><td>8.0</td><td>11</td><td>7.6</td><td>11</td><td>5.8</td><td>7.4</td><td colspan="8"></td><td>6.0</td></tr> <tr><td>9.0</td><td>12</td><td>8.0</td><td>11</td><td>7.0</td><td>9.5</td><td>6.7</td><td>9.0</td><td>5.0</td><td>6.8</td><td colspan="8"></td><td>4.5</td></tr> <tr> <td colspan="18"> <table border="1"> <tr><td colspan="4">HR-10</td><td colspan="4">HR-07</td><td colspan="4">HR-04H</td><td colspan="4"></td></tr> <tr><td colspan="2">30</td><td colspan="2">19</td><td colspan="2">18</td><td colspan="2">17</td><td colspan="2">12</td><td colspan="8"></td><td>Type pompe</td><td rowspan="3">1200 Wp</td></tr> <tr><td colspan="18">#10 / 300ft</td></tr> </table> </td> </tr> <tr> <td colspan="18"> <table border="1"> <tr><td>14</td><td>20</td><td>11</td><td>14</td><td>10</td><td>13</td><td>9.5</td><td>12</td><td>7.0</td><td>8.3</td><td colspan="8"></td><td>7.5</td><td rowspan="3">Irradiation kWh/m²/jour</td><td rowspan="3">1200 Wp</td></tr> <tr><td>13</td><td>17</td><td>10</td><td>13</td><td>9.0</td><td>12</td><td>8.5</td><td>11</td><td>6.4</td><td>8.3</td><td colspan="8"></td><td>6.0</td></tr> <tr><td>11</td><td>15</td><td>9.2</td><td>12</td><td>8.0</td><td>11</td><td>7.5</td><td>10</td><td>5.7</td><td>7.7</td><td colspan="8"></td><td>4.5</td></tr> <tr> <td colspan="18"> <table border="1"> <tr><td colspan="4">HR-10</td><td colspan="4">HR-07</td><td colspan="4">HR-04H</td><td colspan="4"></td></tr> <tr><td colspan="2">29</td><td colspan="2">19</td><td colspan="2">18</td><td colspan="2">17</td><td colspan="2">12</td><td colspan="8"></td><td>Type pompe</td><td rowspan="3">1200 Wp</td></tr> <tr><td colspan="18">#10 / 300ft</td></tr> </table> </td> </tr> </table> </td></tr></table></td></tr></table> | | | | | | | | | | | | | | | | | | | | | | | | | | | | | | | | | | | | | | | | | | | | | | | | | | | | | | | | | | | | | | | | | | | | | | | | | | | | | | | | | | | | | | | | | | | | | | | | | | | | | | | | | | | | | | | | | | | | | | | | | | | | | | | | | | | | | | | | | | | | | | | | | | | | | | | | | | | | | | | | | | | | | | | | | | | | | | | | | | | | | | | | | | | | | | | | | | | | | | | | | | | | | | | | | | | | | | | | | | | | | | | | | | | | | | | | | | | | | | | | | | | | | | | | | | | | | | | | | | | | | | | | | | | | | | | | | | | | | | | | | | | | | | | | | | | | | | | | | | | | | | | | | | | | | | | | | | | | | | | | | | | | | | | | | | | | | | | | | | | | | | | | | | | | | | | | | | | | | | | | | | | | | | | | | | | | | | | | | | | | | | | | | | | | | | | | | | | | | | | | | |
 | | | | | | | | | | | | | | | | 10 | 14 | 9.4 | 14 | 8.0 | 12 | 7.2 | 11 | 6.0 | 7.2 | 4.2 | 5.2 | 4.0 | 5.0 | 3.7 | 4.4 | 3.3 | 4.2 | 7.5 | Irradiation kWh/m ² /jour | 840 Wp | 8.9 | 12 | 8.4 | 12 | 7.3 | 10 | 6.5 | 9.0 | 5.2 | 6.4 | 3.9 | 5.0 | 3.6 | 4.7 | 3.4 | 4.2 | 3.1 | 4.0 | 6.0 | 7.8 | 10 | 7.3 | 9.8 | 6.5 | 8.8 | 5.5 | 7.4 | 4.4 | 6.0 | 3.5 | 4.7 | 3.2 | 4.3 | 3.0 | 4.1 | 2.8 | 3.8 | 4.5 | <table border="1"> <tr><td colspan="4">HR-07</td><td colspan="4">HR-04H</td><td colspan="4">HR-03H</td><td colspan="4"></td></tr> <tr><td colspan="2">20</td><td colspan="2">19</td><td colspan="2">18</td><td colspan="2">17</td><td colspan="2">12</td><td colspan="2">6.8</td><td colspan="2">6.8</td><td colspan="2">6.8</td><td colspan="2">6.8</td><td>Type pompe</td><td rowspan="3">1000 Wp</td></tr> <tr><td colspan="18">4mm² / 100m #10 / 400ft</td></tr> </table> | | | | | | | | | | | | | | | | | | HR-07 | | | | HR-04H | | | | HR-03H | | | | | | | | 20 | | 19 | | 18 | | 17 | | 12 | | 6.8 | | 6.8 | | 6.8 | | 6.8 | | Type pompe | 1000 Wp | 4mm ² / 100m #10 / 400ft | | | | | | | | | | | | | | | | | | <table border="1"> <tr><td>13</td><td>18</td><td>10</td><td>14</td><td>9.0</td><td>13</td><td>8.5</td><td>12</td><td>6.5</td><td>8.0</td><td colspan="8"></td><td>7.5</td><td rowspan="3">Irradiation kWh/m²/jour</td><td rowspan="3">1000 Wp</td></tr> <tr><td>11</td><td>15</td><td>9.0</td><td>12</td><td>8.0</td><td>11</td><td>7.6</td><td>11</td><td>5.8</td><td>7.4</td><td colspan="8"></td><td>6.0</td></tr> <tr><td>9.0</td><td>12</td><td>8.0</td><td>11</td><td>7.0</td><td>9.5</td><td>6.7</td><td>9.0</td><td>5.0</td><td>6.8</td><td colspan="8"></td><td>4.5</td></tr> <tr> <td colspan="18"> <table border="1"> <tr><td colspan="4">HR-10</td><td colspan="4">HR-07</td><td colspan="4">HR-04H</td><td colspan="4"></td></tr> <tr><td colspan="2">30</td><td colspan="2">19</td><td colspan="2">18</td><td colspan="2">17</td><td colspan="2">12</td><td colspan="8"></td><td>Type pompe</td><td rowspan="3">1200 Wp</td></tr> <tr><td colspan="18">#10 / 300ft</td></tr> </table> </td> </tr> <tr> <td colspan="18"> <table border="1"> <tr><td>14</td><td>20</td><td>11</td><td>14</td><td>10</td><td>13</td><td>9.5</td><td>12</td><td>7.0</td><td>8.3</td><td colspan="8"></td><td>7.5</td><td rowspan="3">Irradiation kWh/m²/jour</td><td rowspan="3">1200 Wp</td></tr> <tr><td>13</td><td>17</td><td>10</td><td>13</td><td>9.0</td><td>12</td><td>8.5</td><td>11</td><td>6.4</td><td>8.3</td><td colspan="8"></td><td>6.0</td></tr> <tr><td>11</td><td>15</td><td>9.2</td><td>12</td><td>8.0</td><td>11</td><td>7.5</td><td>10</td><td>5.7</td><td>7.7</td><td colspan="8"></td><td>4.5</td></tr> <tr> <td colspan="18"> <table border="1"> <tr><td colspan="4">HR-10</td><td colspan="4">HR-07</td><td colspan="4">HR-04H</td><td colspan="4"></td></tr> <tr><td colspan="2">29</td><td colspan="2">19</td><td colspan="2">18</td><td colspan="2">17</td><td colspan="2">12</td><td colspan="8"></td><td>Type pompe</td><td rowspan="3">1200 Wp</td></tr> <tr><td colspan="18">#10 / 300ft</td></tr> </table> </td> </tr> </table> </td></tr></table> | | | | | | | | | | | | | | | | | | 13 | 18 | 10 | 14 | 9.0 | 13 | 8.5 | 12 | 6.5 | 8.0 | | | | | | | | | 7.5 | Irradiation kWh/m ² /jour | 1000 Wp | 11 | 15 | 9.0 | 12 | 8.0 | 11 | 7.6 | 11 | 5.8 | 7.4 | | | | | | | | | 6.0 | 9.0 | 12 | 8.0 | 11 | 7.0 | 9.5 | 6.7 | 9.0 | 5.0 | 6.8 | |
 | | | | | | | 4.5 | <table border="1"> <tr><td colspan="4">HR-10</td><td colspan="4">HR-07</td><td colspan="4">HR-04H</td><td colspan="4"></td></tr> <tr><td colspan="2">30</td><td colspan="2">19</td><td colspan="2">18</td><td colspan="2">17</td><td colspan="2">12</td><td colspan="8"></td><td>Type pompe</td><td rowspan="3">1200 Wp</td></tr> <tr><td colspan="18">#10 / 300ft</td></tr> </table> | | | | | | | | | | | | | | | | | | HR-10 | | | | HR-07 | | | | HR-04H | | | | | | | | 30 | | 19 | | 18 | | 17 | | 12 | | | | | | | | | | Type pompe | 1200 Wp | #10 / 300ft | | | | | | | | | | | | | | | | | | <table border="1"> <tr><td>14</td><td>20</td><td>11</td><td>14</td><td>10</td><td>13</td><td>9.5</td><td>12</td><td>7.0</td><td>8.3</td><td colspan="8"></td><td>7.5</td><td rowspan="3">Irradiation kWh/m²/jour</td><td rowspan="3">1200 Wp</td></tr> <tr><td>13</td><td>17</td><td>10</td><td>13</td><td>9.0</td><td>12</td><td>8.5</td><td>11</td><td>6.4</td><td>8.3</td><td colspan="8"></td><td>6.0</td></tr> <tr><td>11</td><td>15</td><td>9.2</td><td>12</td><td>8.0</td><td>11</td><td>7.5</td><td>10</td><td>5.7</td><td>7.7</td><td colspan="8"></td><td>4.5</td></tr> <tr> <td colspan="18"> <table border="1"> <tr><td colspan="4">HR-10</td><td colspan="4">HR-07</td><td colspan="4">HR-04H</td><td colspan="4"></td></tr> <tr><td colspan="2">29</td><td colspan="2">19</td><td colspan="2">18</td><td colspan="2">17</td><td colspan="2">12</td><td colspan="8"></td><td>Type pompe</td><td rowspan="3">1200 Wp</td></tr> <tr><td colspan="18">#10 / 300ft</td></tr> </table> </td> </tr> </table> | | | | | | | | | | | | | | | | | | 14 | 20 | 11 | 14 | 10 | 13 | 9.5 | 12 | 7.0 | 8.3 | | | | | | | | | 7.5 | Irradiation kWh/m ² /jour | 1200 Wp | 13 | 17 | 10 | 13 | 9.0 | 12 | 8.5 | 11 | 6.4 | 8.3 | | | | | | | | | 6.0 | 11 | 15 | 9.2 | 12 | 8.0 | 11 | 7.5 | 10 | 5.7 | 7.7 | | | | | | | | | 4.5 | <table border="1"> <tr><td colspan="4">HR-10</td><td colspan="4">HR-07</td><td colspan="4">HR-04H</td><td colspan="4"></td></tr> <tr><td colspan="2">29</td><td colspan="2">19</td><td colspan="2">18</td><td colspan="2">17</td><td colspan="2">12</td><td colspan="8"></td><td>Type pompe</td><td rowspan="3">1200 Wp</td></tr> <tr><td colspan="18">#10 / 300ft</td></tr> </table> | | | | | | | | | | | | | | | | | | HR-10 | | | | HR-07 | | | | HR-04H | | | | | | | | 29 | | 19 | | 18 | | 17 | | 12 | | | | | | | | | | Type pompe | 1200 Wp | #10 / 300ft | | | | | | | | | | | | | | | | | | | | | | | | | | | | | | | | | | | | | | | | | | | | | | | | | | | | | | | | | | | | | | | | | | | | | | | | | | | | | | | | | | | | | | | | | | | | | | | | | | | | | | | | | | | | | | | | | | | | | | | | | | | | | | | | | | | | | | | | | | | | | | | | | | | | | | | | | | | | | | | | | | | | | | | | |
| 4.7 | 6.9 | 4.5 | 5.4 | 4.0 | 5.0 | 3.7 | 5.0 | 3.0 | 4.2 | 2.3 | 3.2 | 1.7 | 2.4 | | | | | 7.5 | Irradiation kWh/m ² /jour | 420 Wp | | | | | | | | | | | | | | | | | |
 | | | | | | | | | | | | | | | | | | | | | | | | | | | | | | | | | | | | | | | | | | | | | | | | | | | | | | | | | | | | | | | | | | | | | | | | | | | | | | | | | | | | | | | | | | | | | | | | | | | | | | | | | | | | | | | | | |
 | | | | | |
 | | | | | | | | | | | | | | | | | | | | | | | | | | | | | | | | | | | | | | | | | | | | | | | | | | | | | | | | | | | | | | | | | | | | | | | |
 | | | | | | | | | | | | | | | | | | | | | | | | | | | | | | | | | | | | | | | | | | | | | | | | | | | | | | | | | | | | | | | | | | | | | | | | | | | | | | |
 | | | | | | | | | | | | | | | | | | | | | | | | | | | | | | | | | | | | | | | | | | | | | | | | | | | | | | | | | | | | | | | | | | | | | | | | | | | | | | | | | | | | |
 | | | | | | | | | | | | | | | | | | | | | | | | | | | | | | | | | | | | | | | | | | | | | | | | | | | | | | | | | | | | | | | | | | | | | | | |
 | | | | | | | | | | | | | | | | | | | | | | | | | | | | | | | | | | | | | | | | | | | | | | | | | | | | | | | | | | | | | | | | | | | | | | | | | | | | | | | | | | | | | | | | | | | | | | | | | | | | | | | | | | | | | | | | | | | | | | | | | | | | | | | | | | |
 | | | | | | | | | | | | | | | | | | | |
 | | | | | | | | | | | | | | | | | | | | | | | | | | | | | | | | | | | | | | | | | | | | | | | | | | | | | | | | | | | | | | | | | | | | | | | | | | | | | | | | | | | | | | | | | | | | | | | | | | | | | | | | | | | | | | | | | | | | | | | | | | | | | | | | | | | | | | | | | | | | | | | | | | | | | | | | | | | | | | | | | | | | | | | | | | | | | | | | |
 | | | | | | | | | | | | | | | | | | | | | | | | | | | | | | | | | | | | | | | | | | | | | | | | | | | | | | | | | | | | | | | | | | | | | | | | | | | | | | | | | | | | | | | | | | | | | | | | | | | | | | | | | | | | | | | | | | | | | | | | | | | | | | | | | | | | | | | | | | | | | | | | | | | | | | | | | | | | | | | | | | | | | | | | | | | | | | | | | | | | | | | | | | | | | | | | | | | | | | | | | | | | | | | | | | | | | | | | | | | | | | | | | | | | | | | | | | | | | | | | | | | | | | | | | | | | | | | | | | | | | | | | | | | | | | | | | | | | | | | | | | | | | | | | | | | | | | | | | | | | | | | | | | | | | | | | | | | | | | | | | | | | | | | | | | | | | | | | | | | | | | | | | | | | | | | | | | | | | | | | | | | | | | | | | | | | | | | | | | | | | | | | | | | | | | | | | | | | | | | | | | | | | | | | | | | | | | | | | | |
| 3.9 | 5.5 | 3.7 | 4.7 | 3.2 | 4.2 | 3.0 | 4.1 | 2.5 | 3.4 | 2.0 | 2.7 | 1.4 | 1.9 | | | | | 6.0 | | | | | | | | | | | | | | | | | | | |
 | | | | | | | | | | | | | | | | | | | | | | | | | | | | | | | | | | | | | | | | | | | | | | | | | | | | | | | | | | | | | | | | | | | | | | | | | | | | | | | | | | | | | | | | | | | | | | | | | | | | | | | | | | | | | | | | | |
 | | | | | |
 | | | | | | | | | | | | | | | | | | | | | | | | | | | | | | | | | | | | | | | | | | | | | | | | | | | | | | | | | | | | | | | | | | | | | | |
 | | | | | | | | | | | | | | | | | | | | | | | | | | | | | | | | | | | | | | | | | | | | | | | | | | | | | | | | | | | | | | | | | | | | | | | | | | | | | | | |
 | | | | | | | | | | | | | | | | | | | | | | | | | | | | | | | | | | | | | | | | | | | | | | | | | | | | | | | | | | | | | | | | | | | | | | | | | | | | | | | | | | | | |
 | | | | | | | | | | | | | | | | | | | | | | | | | | | | | | | | | | | | | | | | | | | | | | | | | | | | | | | | | | | | | | | | | | | | | | | |
 | | | | | | | | | | | | | | | | | | | | | | | | | | | | | | | | | | | | | | | | | | | | | | | | | | | | | | | | | | | | | | | | | | | | | | | | | | | | | | | | | | | | | | | | | | | | | | | | | | | | | | | | | | | | | | | | | | | | | | | | | | | | | | | | | | |
 | | | | | | | | | | | | | | | | | | | |
 | | | | | | | | | | | | | | | | | | | | | | | | | | | | | | | | | | | | | | | | | | | | | | | | | | | | | | | | | | | | | | | | | | | | | | | | | | | | | | | | | | | | | | | | | | | | | | | | | | | | | | | | | | | | | | | | | | | | | | | | | | | | | | | | | | | | | | | | | | | | | | | | | | | | | | | | | | | | | | | | | | | | | | | | | | | | | | | |
 | | | | | | | | | | | | | | | | | | | | | | | | | | | | | | | | | | | | | | | | | | | | | | | | | | | | | | | | | | | | | | | | | | | | | | | | | | | | | | | | | | | | | | | | | | | | | | | | | | | | | | | | | | | | | | | | | | | | | | | | | | | | | | | | | | | | | | | | | | | | | | | | | | | | | | | | | | | | | | | | | | | | | | | | | | | | | | | | | | | | | | | | | | | | | | | | | | | | | | | | | | | | | | | | | | | | | | | | | | | | | | | | | | | | | | | | | | | | | | | | | | | | | | | | | | | | | | | | | | | | | | | | | | | | | | | | | | | | | | | | | | | | | | | | | | | | | | | | | | | | | | | | | | | | | | | | | | | | | | | | | | | | | | | | | | | | | | | | | | | | | | | | | | | | | | | | | | | | | | | | | | | | | | | | | | | | | | | | | | | | | | | | | | | | | | | | | | | | | | | | | | | | | | | | | | | | | | | | | | | |
| 3.0 | 4.0 | 2.9 | 3.9 | 2.4 | 3.3 | 2.3 | 3.2 | 2.0 | 2.7 | 1.7 | 2.2 | 1.0 | 1.4 | | | | | 4.5 | | | | | | | | | | | | | | | | | | | |
 | | | | | | | | | | | | | | | | | | | | | | | | | | | | | | | | | | | | | | | | | | | | | | | | | | | | | | | | | | | | | | | | | | | | | | | | | | | | | | | | | | | | | | | | | | | | | | | | | | | | | | | | | | | | | | | | | |
 | | | | | |
 | | | | | | | | | | | | | | | | | | | | | | | | | | | | | | | | | | | | | | | | | | | | | | | | | | | | | | | | | | | | | | | | | | | | | | |
 | | | | | | | | | | | | | | | | | | | | | | | | | | | | | | | | | | | | | | | | | | | | | | | | | | | | | | | | | | | | | | | | | | | | | | | | | | | | | | | |
 | | | | | | | | | | | | | | | | | | | | | | | | | | | | | | | | | | | | | | | | | | | | | | | | | | | | | | | | | | | | | | | | | | | | | | | | | | | | | | | | | | | | |
 | | | | | | | | | | | | | | | | | | | | | | | | | | | | | | | | | | | | | | | | | | | | | | | | | | | | | | | | | | | | | | | | | | | | | | | |
 | | | | | | | | | | | | | | | | | | | | | | | | | | | | | | | | | | | | | | | | | | | | | | | | | | | | | | | | | | | | | | | | | | | | | | | | | | | | | | | | | | | | | | | | | | | | | | | | | | | | | | | | | | | | | | | | | | | | | | | | | | | | | | | | | | |
 | | | | | | | | | | | | | | | | | | | |
 | | | | | | | | | | | | | | | | | | | | | | | | | | | | | | | | | | | | | | | | | | | | | | | | | | | | | | | | | | | | | | | | | | | | | | | | | | | | | | | | | | | | | | | | | | | | | | | | | | | | | | | | | | | | | | | | | | | | | | | | | | | | | | | | | | | | | | | | | | | | | | | | | | | | | | | | | | | | | | | | | | | | | | | | | | | | | | | |
 | | | | | | | | | | | | | | | | | | | | | | | | | | | | | | | | | | | | | | | | | | | | | | | | | | | | | | | | | | | | | | | | | | | | | | | | | | | | | | | | | | | | | | | | | | | | | | | | | | | | | | | | | | | | | | | | | | | | | | | | | | | | | | | | | | | | | | | | | | | | | | | | | | | | | | | | | | | | | | | | | | | | | | | | | | | | | | | | | | | | | | | | | | | | | | | | | | | | | | | | | | | | | | | | | | | | | | | | | | | | | | | | | | | | | | | | | | | | | | | | | | | | | | | | | | | | | | | | | | | | | | | | | | | | | | | | | | | | | | | | | | | | | | | | | | | | | | | | | | | | | | | | | | | | | | | | | | | | | | | | | | | | | | | | | | | | | | | | | | | | | | | | | | | | | | | | | | | | | | | | | | | | | | | | | | | | | | | | | | | | | | | | | | | | | | | | | | | | | | | | | | | | | | | | | | | | | | | | | | | |
| <table border="1"> <tr><td colspan="6">HR-04H</td><td colspan="6">HR-03</td><td colspan="6">HR-03H</td><td colspan="6"></td></tr> <tr><td colspan="2">9.5</td><td colspan="2">7.9</td><td colspan="2">7.6</td><td colspan="2">7.2</td><td colspan="2">6.8</td><td colspan="2">6.1</td><td colspan="2">5.3</td><td colspan="4"></td><td>Type pompe</td><td rowspan="3">480 Wp</td></tr> <tr><td colspan="18">#10 / 400ft</td></tr> </table> | | | | | | | | | | | | | | | | | | HR-04H | | | | | | HR-03 | | | | | | HR-03H | | | | | | | |
 | | | | 9.5 | | 7.9 | | 7.6 | | 7.2 | | 6.8 | | 6.1 | | 5.3 | | | | | | Type pompe | 480 Wp | #10 / 400ft | | | | | | | | | | | | | | | | | | | | | | | | | | | | | | | | | | | | | | | | | | | | | | | | | | | | | | | | | | | | | | | | | | | | | | | | | | | | | | | | | | | | | | | | | |
 | | | | | |
 | | | | | | | | | | | | | | | | | | | | | | | | | | | | | | | | | | | | | | | | | | | | | | | | | | | | | | | | | | | | | | | | | | | | | | |
 | | | | | | | | | | | | | | | | | | | | | | | | | | | | | | | | | | | | | | | | | | | | | | | | | | | | | | | | | | | | | | | | | | | | | | | | | | | | | | | |
 | | | | | | | | | | | | | | | | | | | | | | | | | | | | | | | | | | | | | | | | | | | | | | | | | | | | | | | | | | | | | | | | | | | | | | | | | | | | | | | | | | | | |
 | | | | | | | | | | | | | | | | | | | | | | | | | | | | | | | | | | | | | | | | | | | | | | | | | | | | | | | | | | | | | | | | | | | | | | | |
 | | | | | | | | | | | | | | | | | | | | | | | | | | | | | | | | | | | | | | | | | | | | | | | | | | | | | | | | | | | | | | | | | | | | | | | | | | | | | | | | | | | | | | | | | | | | | | | | | | | | | | | | | | | | | | | | | | | | | | | | | | | | | | | | | | |
 | | | | | | | | | | | | | | | | | | | |
 | | | | | | | | | | | | | | | | | | | | | | | | | | | | | | | | | | | | | | | | | | | | | | | | | | | | | | | | | | | | | | | | | | | | | | | | | | | | | | | | | | | | | | | | | | | | | | | | | | | | | | | | | | | | | | | | | | | | | | | | | | | | | | | | | | | | | | | | | | | | | | | | | | | | | | | | | | | | | | | | | | | | | | | | | | | | | | | |
 | | | | | | | | | | | | | | | | | | | | | | | | | | | | | | | | | | | | | | | | | | | | | | | | | | | | | | | | | | | | | | | | | | | | | | | | | | | | | | | | | | | | | | | | | | | | | | | | | | | | | | | | | | | | | | | | | | | | | | | | | | | | | | | | | | | | | | | | | | | | | | | | | | | | | | | | | | | | | | | | | | | | | | | | | | | | | | | | | | | | | | | | | | | | | | | | | | | | | | | | | | | | | | | | | | | | | | | | | | | | | | | | | | | | | | | | | | | | | | | | | | | | | | | | | | | | | | | | | | | | | | | | | | | | | | | | | | | | | | | | | | | | | | | | | | | | | | | | | | | | | | | | | | | | | | | | | | | | | | | | | | | | | | | | | | | | | | | | | | | | | | | | | | | | | | | | | | | | | | | | | | | | | | | | | | | | | | | | | | | | | | | | | | | | | | | | | | | | | | | | | | | | | | | | | | | | | | | | | | | |
| HR-04H | | | | | | HR-03 | | | | | | HR-03H | | | | | | | | | | | | | | | | | | | | | | | | | |
 | | | | | | | | | | | | | | | | | | | | | | | | | | | | | | | | | | | | | | | | | | | | | | | | | | | | | | | | | | | | | | | | | | | | | | | | | | | | | | | | | | | | | | | | | | | | | | | | | | | | | | | | | | | | | | | | | |
 | | | | | |
 | | | | | | | | | | | | | | | | | | | | | | | | | | | | | | | | | | | | | | | | | | | | | | | | | | | | | | | | | | | | | | | | | | | | | | |
 | | | | | | | | | | | | | | | | | | | | | | | | | | | | | | | | | | | | | | | | | | | | | | | | | | | | | | | | | | | | | | | | | | | | | | | | | | | | | | | |
 | | | | | | | | | | | | | | | | | | | | | | | | | | | | | | | | | | | | | | | | | | | | | | | | | | | | | | | | | | | | | | | | | | | | | | | | | | | | | | | | | | | | |
 | | | | | | | | | | | | | | | | | | | | | | | | | | | | | | | | | | | | | | | | | | | | | | | | | | | | | | | | | | | | | | | | | | | | | | | |
 | | | | | | | | | | | | | | | | | | | | | | | | | | | | | | | | | | | | | | | | | | | | | | | | | | | | | | | | | | | | | | | | | | | | | | | | | | | | | | | | | | | | | | | | | | | | | | | | | | | | | | | | | | | | | | | | | | | | | | | | | | | | | | | | | | |
 | | | | | | | | | | | | | | | | | | | |
 | | | | | | | | | | | | | | | | | | | | | | | | | | | | | | | | | | | | | | | | | | | | | | | | | | | | | | | | | | | | | | | | | | | | | | | | | | | | | | | | | | | | | | | | | | | | | | | | | | | | | | | | | | | | | | | | | | | | | | | | | | | | | | | | | | | | | | | | | | | | | | | | | | | | | | | | | | | | | | | | | | | | | | | | | | | | | | | |
 | | | | | | | | | | | | | | | | | | | | | | | | | | | | | | | | | | | | | | | | | | | | | | | | | | | | | | | | | | | | | | | | | | | | | | | | | | | | | | | | | | | | | | | | | | | | | | | | | | | | | | | | | | | | | | | | | | | | | | | | | | | | | | | | | | | | | | | | | | | | | | | | | | | | | | | | | | | | | | | | | | | | | | | | | | | | | | | | | | | | | | | | | | | | | | | | | | | | | | | | | | | | | | | | | | | | | | | | | | | | | | | | | | | | | | | | | | | | | | | | | | | | | | | | | | | | | | | | | | | | | | | | | | | | | | | | | | | | | | | | | | | | | | | | | | | | | | | | | | | | | | | | | | | | | | | | | | | | | | | | | | | | | | | | | | | | | | | | | | | | | | | | | | | | | | | | | | | | | | | | | | | | | | | | | | | | | | | | | | | | | | | | | | | | | | | | | | | | | | | | | | | | | | | | | | | | | | | | | | | |
| 9.5 | | 7.9 | | 7.6 | | 7.2 | | 6.8 | | 6.1 | | 5.3 | | | | | | Type pompe | 480 Wp | | | | | | | | | | | | | | | | | | |
 | | | | | | | | | | | | | | | | | | | | | | | | | | | | | | | | | | | | | | | | | | | | | | | | | | | | | | | | | | | | | | | | | | | | | | | | | | | | | | | | | | | | | | | | | | | | | | | | | | | | | | | | | | | | | | | | | |
 | | | | | |
 | | | | | | | | | | | | | | | | | | | | | | | | | | | | | | | | | | | | | | | | | | | | | | | | | | | | | | | | | | | | | | | | | | | | | | |
 | | | | | | | | | | | | | | | | | | | | | | | | | | | | | | | | | | | | | | | | | | | | | | | | | | | | | | | | | | | | | | | | | | | | | | | | | | | | | | | |
 | | | | | | | | | | | | | | | | | | | | | | | | | | | | | | | | | | | | | | | | | | | | | | | | | | | | | | | | | | | | | | | | | | | | | | | | | | | | | | | | | | | | |
 | | | | | | | | | | | | | | | | | | | | | | | | | | | | | | | | | | | | | | | | | | | | | | | | | | | | | | | | | | | | | | | | | | | | | | | |
 | | | | | | | | | | | | | | | | | | | | | | | | | | | | | | | | | | | | | | | | | | | | | | | | | | | | | | | | | | | | | | | | | | | | | | | | | | | | | | | | | | | | | | | | | | | | | | | | | | | | | | | | | | | | | | | | | | | | | | | | | | | | | | | | | | |
 | | | | | | | | | | | | | | | | | | | |
 | | | | | | | | | | | | | | | | | | | | | | | | | | | | | | | | | | | | | | | | | | | | | | | | | | | | | | | | | | | | | | | | | | | | | | | | | | | | | | | | | | | | | | | | | | | | | | | | | | | | | | | | | | | | | | | | | | | | | | | | | | | | | | | | | | | | | | | | | | | | | | | | | | | | | | | | | | | | | | | | | | | | | | | | | | | | | | | |
 | | | | | | | | | | | | | | | | | | | | | | | | | | | | | | | | | | | | | | | | | | | | | | | | | | | | | | | | | | | | | | | | | | | | | | | | | | | | | | | | | | | | | | | | | | | | | | | | | | | | | | | | | | | | | | | | | | | | | | | | | | | | | | | | | | | | | | | | | | | | | | | | | | | | | | | | | | | | | | | | | | | | | | | | | | | | | | | | | | | | | | | | | | | | | | | | | | | | | | | | | | | | | | | | | | | | | | | | | | | | | | | | | | | | | | | | | | | | | | | | | | | | | | | | | | | | | | | | | | | | | | | | | | | | | | | | | | | | | | | | | | | | | | | | | | | | | | | | | | | | | | | | | | | | | | | | | | | | | | | | | | | | | | | | | | | | | | | | | | | | | | | | | | | | | | | | | | | | | | | | | | | | | | | | | | | | | | | | | | | | | | | | | | | | | | | | | | | | | | | | | | | | | | | | | | | | | | | | | | | |
| #10 / 400ft | | | | | | | | | | | | | | | | | | | | | | | | | | | | | | | | | | | | | |
 | | | | | | | | | | | | | | | | | | | | | | | | | | | | | | | | | | | | | | | | | | | | | | | | | | | | | | | | | | | | | | | | | | | | | | | | | | | | | | | | | | | | | | | | | | | | | | | | | | | | | | | | | | | | | | | | | |
 | | | | | |
 | | | | | | | | | | | | | | | | | | | | | | | | | | | | | | | | | | | | | | | | | | | | | | | | | | | | | | | | | | | | | | | | | | | | | | |
 | | | | | | | | | | | | | | | | | | | | | | | | | | | | | | | | | | | | | | | | | | | | | | | | | | | | | | | | | | | | | | | | | | | | | | | | | | | | | | | |
 | | | | | | | | | | | | | | | | | | | | | | | | | | | | | | | | | | | | | | | | | | | | | | | | | | | | | | | | | | | | | | | | | | | | | | | | | | | | | | | | | | | | |
 | | | | | | | | | | | | | | | | | | | | | | | | | | | | | | | | | | | | | | | | | | | | | | | | | | | | | | | | | | | | | | | | | | | | | | | |
 | | | | | | | | | | | | | | | | | | | | | | | | | | | | | | | | | | | | | | | | | | | | | | | | | | | | | | | | | | | | | | | | | | | | | | | | | | | | | | | | | | | | | | | | | | | | | | | | | | | | | | | | | | | | | | | | | | | | | | | | | | | | | | | | | | |
 | | | | | | | | | | | | | | | | | | | |
 | | | | | | | | | | | | | | | | | | | | | | | | | | | | | | | | | | | | | | | | | | | | | | | | | | | | | | | | | | | | | | | | | | | | | | | | | | | | | | | | | | | | | | | | | | | | | | | | | | | | | | | | | | | | | | | | | | | | | | | | | | | | | | | | | | | | | | | | | | | | | | | | | | | | | | | | | | | | | | | | | | | | | | | | | | | | | | | |
 | | | | | | | | | | | | | | | | | | | | | | | | | | | | | | | | | | | | | | | | | | | | | | | | | | | | | | | | | | | | | | | | | | | | | | | | | | | | | | | | | | | | | | | | | | | | | | | | | | | | | | | | | | | | | | | | | | | | | | | | | | | | | | | | | | | | | | | | | | | | | | | | | | | | | | | | | | | | | | | | | | | | | | | | | | | | | | | | | | | | | | | | | | | | | | | | | | | | | | | | | | | | | | | | | | | | | | | | | | | | | | | | | | | | | | | | | | | | | | | | | | | | | | | | | | | | | | | | | | | | | | | | | | | | | | | | | | | | | | | | | | | | | | | | | | | | | | | | | | | | | | | | | | | | | | | | | | | | | | | | | | | | | | | | | | | | | | | | | | | | | | | | | | | | | | | | | | | | | | | | | | | | | | | | | | | | | | | | | | | | | | | | | | | | | | | | | | | | | | | | | | | | | | | | | | | | | | | | | | | |
| <table border="1"> <tr><td>5.7</td><td>8.2</td><td>5.5</td><td>8.0</td><td>5.0</td><td>7.0</td><td>4.5</td><td>6.5</td><td>3.3</td><td>4.5</td><td>2.8</td><td>4.0</td><td>2.3</td><td>3.0</td><td>1.9</td><td>2.7</td><td>1.6</td><td>2.3</td><td>7.5</td><td rowspan="3">Irradiation kWh/m²/jour</td><td rowspan="3">480 Wp</td></tr> <tr><td>4.8</td><td>6.7</td><td>4.4</td><td>6.5</td><td>3.8</td><td>5.3</td><td>3.4</td><td>4.8</td><td>3.0</td><td>4.0</td><td>2.4</td><td>3.3</td><td>1.9</td><td>2.5</td><td>1.6</td><td>2.2</td><td>1.3</td><td>1.8</td><td>6.0</td></tr> <tr><td>3.9</td><td>5.2</td><td>3.3</td><td>4.5</td><td>2.6</td><td>3.5</td><td>2.2</td><td>3.0</td><td>2.6</td><td>3.5</td><td>1.9</td><td>2.5</td><td>1.5</td><td>2.0</td><td>1.2</td><td>1.6</td><td>1.0</td><td>1.3</td><td>4.5</td></tr> <tr> <td colspan="18"> <table border="1"> <tr><td colspan="6">HR-04H</td><td colspan="6">HR-03</td><td colspan="6">HR-03H</td><td colspan="6"></td></tr> <tr><td colspan="2">12</td><td colspan="2">11</td><td colspan="2">10</td><td colspan="2">9.5</td><td colspan="2">7.2</td><td colspan="2">6.4</td><td colspan="2">6.1</td><td colspan="2">6.1</td><td colspan="4"></td><td>Type pompe</td><td rowspan="3">660 Wp</td></tr> <tr><td colspan="18">4mm² / 110m #10 / 450ft</td></tr> </table> </td> </tr> <tr> <td colspan="18"> <table border="1"> <tr><td>8.0</td><td>11.5</td><td>6.5</td><td>8.0</td><td>5.5</td><td>7.8</td><td>5.1</td><td>7.4</td><td>4.5</td><td>6.4</td><td>3.3</td><td>4.6</td><td>3.2</td><td>4.3</td><td>3.0</td><td>4.1</td><td>2.1</td><td>3.7</td><td>7.5</td><td rowspan="3">Irradiation kWh/m²/jour</td><td rowspan="3">660 Wp</td></tr> <tr><td>6.5</td><td>9.2</td><td>5.5</td><td>7.4</td><td>4.9</td><td>6.7</td><td>4.0</td><td>5.8</td><td>3.5</td><td>5.0</td><td>3.0</td><td>4.2</td><td>2.8</td><td>3.7</td><td>2.5</td><td>3.3</td><td>1.8</td><td>2.8</td><td>6.0</td></tr> <tr><td>5.0</td><td>7.0</td><td>4.5</td><td>6.0</td><td>4.3</td><td>5.5</td><td>3.0</td><td>4.2</td><td>2.5</td><td>3.5</td><td>2.7</td><td>3.7</td><td>2.4</td><td>3.2</td><td>2.0</td><td>2.5</td><td>1.5</td><td>2.0</td><td>4.5</td></tr> <tr> <td colspan="18"> <table border="1"> <tr><td colspan="4">HR-07</td><td colspan="4">HR-04H</td><td colspan="4">HR-03H</td><td colspan="4"></td></tr> <tr><td colspan="2">19</td><td colspan="2">13</td><td colspan="2">13</td><td colspan="2">12</td><td colspan="2">12</td><td colspan="2">6.8</td><td colspan="2">6.8</td><td colspan="2">6.8</td><td colspan="2">6.8</td><td>Type pompe</td><td rowspan="3">720 Wp</td></tr> <tr><td colspan="18">#10 / 300ft</td></tr> </table> </td> </tr> <tr> <td colspan="18"> <table border="1"> <tr><td>9.4</td><td>14</td><td>8.7</td><td>13</td><td>6.0</td><td>8.0</td><td>5.7</td><td>8.0</td><td>5.3</td><td>7.0</td><td>3.7</td><td>5.0</td><td>3.5</td><td>4.7</td><td>3.3</td><td>4.2</td><td>3.0</td><td>4.0</td><td>7.5</td><td rowspan="3">Irradiation kWh/m²/jour</td><td rowspan="3">720 Wp</td></tr> <tr><td>8.2</td><td>12</td><td>7.4</td><td>11</td><td>5.8</td><td>7.0</td><td>5.0</td><td>6.5</td><td>4.4</td><td>5.9</td><td>3.5</td><td>4.7</td><td>3.3</td><td>4.4</td><td>3.0</td><td>3.9</td><td>2.5</td><td>3.4</td><td>6.0</td></tr> <tr><td>7.0</td><td>9.5</td><td>6.0</td><td>8.1</td><td>5.5</td><td>6.1</td><td>4.0</td><td>5.4</td><td>3.5</td><td>4.7</td><td>3.3</td><td>4.5</td><td>3.0</td><td>4.0</td><td>2.7</td><td>3.6</td><td>2.0</td><td>2.7</td><td>4.5</td></tr> <tr> <td colspan="18"> <table border="1"> <tr><td colspan="4">HR-07</td><td colspan="4">HR-04H</td><td colspan="4">HR-03H</td><td colspan="4"></td></tr> <tr><td colspan="2">20</td><td colspan="2">19</td><td colspan="2">13</td><td colspan="2">13</td><td colspan="2">12</td><td colspan="2">6.8</td><td colspan="2">6.8</td><td colspan="2">6.8</td><td colspan="2">6.8</td><td>Type pompe</td><td rowspan="3">840 Wp</td></tr> <tr><td colspan="18">4mm² / 100m #10 / 350ft</td></tr> </table> </td> </tr> <tr> <td colspan="18"> <table border="1"> <tr><td>10</td><td>14</td><td>9.4</td><td>14</td><td>8.0</td><td>12</td><td>7.2</td><td>11</td><td>6.0</td><td>7.2</td><td>4.2</td><td>5.2</td><td>4.0</td><td>5.0</td><td>3.7</td><td>4.4</td><td>3.3</td><td>4.2</td><td>7.5</td><td rowspan="3">Irradiation kWh/m²/jour</td><td rowspan="3">840 Wp</td></tr> <tr><td>8.9</td><td>12</td><td>8.4</td><td>12</td><td>7.3</td><td>10</td><td>6.5</td><td>9.0</td><td>5.2</td><td>6.4</td><td>3.9</td><td>5.0</td><td>3.6</td><td>4.7</td><td>3.4</td><td>4.2</td><td>3.1</td><td>4.0</td><td>6.0</td></tr> <tr><td>7.8</td><td>10</td><td>7.3</td><td>9.8</td><td>6.5</td><td>8.8</td><td>5.5</td><td>7.4</td><td>4.4</td><td>6.0</td><td>3.5</td><td>4.7</td><td>3.2</td><td>4.3</td><td>3.0</td><td>4.1</td><td>2.8</td><td>3.8</td><td>4.5</td></tr> <tr> <td colspan="18"> <table border="1"> <tr><td colspan="4">HR-07</td><td colspan="4">HR-04H</td><td colspan="4">HR-03H</td><td colspan="4"></td></tr> <tr><td colspan="2">20</td><td colspan="2">19</td><td colspan="2">18</td><td colspan="2">17</td><td colspan="2">12</td><td colspan="2">6.8</td><td colspan="2">6.8</td><td colspan="2">6.8</td><td colspan="2">6.8</td><td>Type pompe</td><td rowspan="3">1000 Wp</td></tr> <tr><td colspan="18">4mm² / 100m #10 / 400ft</td></tr> </table> </td> </tr> <tr> <td colspan="18"> <table border="1"> <tr><td>13</td><td>18</td><td>10</td><td>14</td><td>9.0</td><td>13</td><td>8.5</td><td>12</td><td>6.5</td><td>8.0</td><td colspan="8"></td><td>7.5</td><td rowspan="3">Irradiation kWh/m²/jour</td><td rowspan="3">1000 Wp</td></tr> <tr><td>11</td><td>15</td><td>9.0</td><td>12</td><td>8.0</td><td>11</td><td>7.6</td><td>11</td><td>5.8</td><td>7.4</td><td colspan="8"></td><td>6.0</td></tr> <tr><td>9.0</td><td>12</td><td>8.0</td><td>11</td><td>7.0</td><td>9.5</td><td>6.7</td><td>9.0</td><td>5.0</td><td>6.8</td><td colspan="8"></td><td>4.5</td></tr> <tr> <td colspan="18"> <table border="1"> <tr><td colspan="4">HR-10</td><td colspan="4">HR-07</td><td colspan="4">HR-04H</td><td colspan="4"></td></tr> <tr><td colspan="2">30</td><td colspan="2">19</td><td colspan="2">18</td><td colspan="2">17</td><td colspan="2">12</td><td colspan="8"></td><td>Type pompe</td><td rowspan="3">1200 Wp</td></tr> <tr><td colspan="18">#10 / 300ft</td></tr> </table> </td> </tr> <tr> <td colspan="18"> <table border="1"> <tr><td>14</td><td>20</td><td>11</td><td>14</td><td>10</td><td>13</td><td>9.5</td><td>12</td><td>7.0</td><td>8.3</td><td colspan="8"></td><td>7.5</td><td rowspan="3">Irradiation kWh/m²/jour</td><td rowspan="3">1200 Wp</td></tr> <tr><td>13</td><td>17</td><td>10</td><td>13</td><td>9.0</td><td>12</td><td>8.5</td><td>11</td><td>6.4</td><td>8.3</td><td colspan="8"></td><td>6.0</td></tr> <tr><td>11</td><td>15</td><td>9.2</td><td>12</td><td>8.0</td><td>11</td><td>7.5</td><td>10</td><td>5.7</td><td>7.7</td><td colspan="8"></td><td>4.5</td></tr> <tr> <td colspan="18"> <table border="1"> <tr><td colspan="4">HR-10</td><td colspan="4">HR-07</td><td colspan="4">HR-04H</td><td colspan="4"></td></tr> <tr><td colspan="2">29</td><td colspan="2">19</td><td colspan="2">18</td><td colspan="2">17</td><td colspan="2">12</td><td colspan="8"></td><td>Type pompe</td><td rowspan="3">1200 Wp</td></tr> <tr><td colspan="18">#10 / 300ft</td></tr> </table> </td> </tr> </table> </td></tr></table></td></tr></table></td></tr></table></td></tr></table></td></tr></table> | | | | | | | | | | | | | | | | | | 5.7 | | 8.2 | 5.5 | 8.0 | 5.0 | 7.0 | 4.5 | 6.5 | 3.3 | 4.5 | 2.8 | 4.0 | 2.3 | 3.0 | 1.9 | 2.7 | 1.6 | 2.3 | 7.5 | Irradiation kWh/m ² /jour | 480 Wp | 4.8 | 6.7 | 4.4 | 6.5 | 3.8 | 5.3 | 3.4 | 4.8 | 3.0 | 4.0 | 2.4 | 3.3 |
1.9 | 2.5 | 1.6 | 2.2 | 1.3 | 1.8 | 6.0 | 3.9 | 5.2 | 3.3 | 4.5 | 2.6 | 3.5 | 2.2 | 3.0 | 2.6 | 3.5 | 1.9 | 2.5 | 1.5 | 2.0 | 1.2 | 1.6 | 1.0 | 1.3 | 4.5 | <table border="1"> <tr><td colspan="6">HR-04H</td><td colspan="6">HR-03</td><td colspan="6">HR-03H</td><td colspan="6"></td></tr> <tr><td colspan="2">12</td><td colspan="2">11</td><td colspan="2">10</td><td colspan="2">9.5</td><td colspan="2">7.2</td><td colspan="2">6.4</td><td colspan="2">6.1</td><td colspan="2">6.1</td><td colspan="4"></td><td>Type pompe</td><td rowspan="3">660 Wp</td></tr> <tr><td colspan="18">4mm² / 110m #10 / 450ft</td></tr> </table> | | | | | | | | | | | | | | | | | | HR-04H | | | | | | HR-03 | | | | | | HR-03H | | | | | | | | | | | | 12 | | 11 | | 10 | | 9.5 | | 7.2 | | 6.4 | | 6.1 | | 6.1 | | | | | | Type pompe | 660 Wp | 4mm ² / 110m #10 / 450ft | | | | | | | | | |
 | | | | | |
 | | <table border="1"> <tr><td>8.0</td><td>11.5</td><td>6.5</td><td>8.0</td><td>5.5</td><td>7.8</td><td>5.1</td><td>7.4</td><td>4.5</td><td>6.4</td><td>3.3</td><td>4.6</td><td>3.2</td><td>4.3</td><td>3.0</td><td>4.1</td><td>2.1</td><td>3.7</td><td>7.5</td><td rowspan="3">Irradiation kWh/m²/jour</td><td rowspan="3">660 Wp</td></tr> <tr><td>6.5</td><td>9.2</td><td>5.5</td><td>7.4</td><td>4.9</td><td>6.7</td><td>4.0</td><td>5.8</td><td>3.5</td><td>5.0</td><td>3.0</td><td>4.2</td><td>2.8</td><td>3.7</td><td>2.5</td><td>3.3</td><td>1.8</td><td>2.8</td><td>6.0</td></tr> <tr><td>5.0</td><td>7.0</td><td>4.5</td><td>6.0</td><td>4.3</td><td>5.5</td><td>3.0</td><td>4.2</td><td>2.5</td><td>3.5</td><td>2.7</td><td>3.7</td><td>2.4</td><td>3.2</td><td>2.0</td><td>2.5</td><td>1.5</td><td>2.0</td><td>4.5</td></tr> <tr> <td colspan="18"> <table border="1"> <tr><td colspan="4">HR-07</td><td colspan="4">HR-04H</td><td colspan="4">HR-03H</td><td colspan="4"></td></tr> <tr><td colspan="2">19</td><td colspan="2">13</td><td colspan="2">13</td><td colspan="2">12</td><td colspan="2">12</td><td colspan="2">6.8</td><td colspan="2">6.8</td><td colspan="2">6.8</td><td colspan="2">6.8</td><td>Type pompe</td><td rowspan="3">720 Wp</td></tr> <tr><td colspan="18">#10 / 300ft</td></tr> </table> </td> </tr> <tr> <td colspan="18"> <table border="1"> <tr><td>9.4</td><td>14</td><td>8.7</td><td>13</td><td>6.0</td><td>8.0</td><td>5.7</td><td>8.0</td><td>5.3</td><td>7.0</td><td>3.7</td><td>5.0</td><td>3.5</td><td>4.7</td><td>3.3</td><td>4.2</td><td>3.0</td><td>4.0</td><td>7.5</td><td rowspan="3">Irradiation kWh/m²/jour</td><td rowspan="3">720 Wp</td></tr> <tr><td>8.2</td><td>12</td><td>7.4</td><td>11</td><td>5.8</td><td>7.0</td><td>5.0</td><td>6.5</td><td>4.4</td><td>5.9</td><td>3.5</td><td>4.7</td><td>3.3</td><td>4.4</td><td>3.0</td><td>3.9</td><td>2.5</td><td>3.4</td><td>6.0</td></tr> <tr><td>7.0</td><td>9.5</td><td>6.0</td><td>8.1</td><td>5.5</td><td>6.1</td><td>4.0</td><td>5.4</td><td>3.5</td><td>4.7</td><td>3.3</td><td>4.5</td><td>3.0</td><td>4.0</td><td>2.7</td><td>3.6</td><td>2.0</td><td>2.7</td><td>4.5</td></tr> <tr> <td colspan="18"> <table border="1"> <tr><td colspan="4">HR-07</td><td colspan="4">HR-04H</td><td colspan="4">HR-03H</td><td colspan="4"></td></tr> <tr><td colspan="2">20</td><td colspan="2">19</td><td colspan="2">13</td><td colspan="2">13</td><td colspan="2">12</td><td colspan="2">6.8</td><td colspan="2">6.8</td><td colspan="2">6.8</td><td colspan="2">6.8</td><td>Type pompe</td><td rowspan="3">840 Wp</td></tr> <tr><td colspan="18">4mm² / 100m #10 / 350ft</td></tr> </table> </td> </tr> <tr> <td colspan="18"> <table border="1"> <tr><td>10</td><td>14</td><td>9.4</td><td>14</td><td>8.0</td><td>12</td><td>7.2</td><td>11</td><td>6.0</td><td>7.2</td><td>4.2</td><td>5.2</td><td>4.0</td><td>5.0</td><td>3.7</td><td>4.4</td><td>3.3</td><td>4.2</td><td>7.5</td><td rowspan="3">Irradiation kWh/m²/jour</td><td rowspan="3">840 Wp</td></tr> <tr><td>8.9</td><td>12</td><td>8.4</td><td>12</td><td>7.3</td><td>10</td><td>6.5</td><td>9.0</td><td>5.2</td><td>6.4</td><td>3.9</td><td>5.0</td><td>3.6</td><td>4.7</td><td>3.4</td><td>4.2</td><td>3.1</td><td>4.0</td><td>6.0</td></tr> <tr><td>7.8</td><td>10</td><td>7.3</td><td>9.8</td><td>6.5</td><td>8.8</td><td>5.5</td><td>7.4</td><td>4.4</td><td>6.0</td><td>3.5</td><td>4.7</td><td>3.2</td><td>4.3</td><td>3.0</td><td>4.1</td><td>2.8</td><td>3.8</td><td>4.5</td></tr> <tr> <td colspan="18"> <table border="1"> <tr><td colspan="4">HR-07</td><td colspan="4">HR-04H</td><td colspan="4">HR-03H</td><td colspan="4"></td></tr> <tr><td colspan="2">20</td><td colspan="2">19</td><td colspan="2">18</td><td colspan="2">17</td><td colspan="2">12</td><td colspan="2">6.8</td><td colspan="2">6.8</td><td colspan="2">6.8</td><td colspan="2">6.8</td><td>Type pompe</td><td rowspan="3">1000 Wp</td></tr> <tr><td colspan="18">4mm² / 100m #10 / 400ft</td></tr> </table> </td> </tr> <tr> <td colspan="18"> <table border="1"> <tr><td>13</td><td>18</td><td>10</td><td>14</td><td>9.0</td><td>13</td><td>8.5</td><td>12</td><td>6.5</td><td>8.0</td><td colspan="8"></td><td>7.5</td><td rowspan="3">Irradiation kWh/m²/jour</td><td rowspan="3">1000 Wp</td></tr> <tr><td>11</td><td>15</td><td>9.0</td><td>12</td><td>8.0</td><td>11</td><td>7.6</td><td>11</td><td>5.8</td><td>7.4</td><td colspan="8"></td><td>6.0</td></tr> <tr><td>9.0</td><td>12</td><td>8.0</td><td>11</td><td>7.0</td><td>9.5</td><td>6.7</td><td>9.0</td><td>5.0</td><td>6.8</td><td colspan="8"></td><td>4.5</td></tr> <tr> <td colspan="18"> <table border="1"> <tr><td colspan="4">HR-10</td><td colspan="4">HR-07</td><td colspan="4">HR-04H</td><td colspan="4"></td></tr> <tr><td colspan="2">30</td><td colspan="2">19</td><td colspan="2">18</td><td colspan="2">17</td><td colspan="2">12</td><td colspan="8"></td><td>Type pompe</td><td rowspan="3">1200 Wp</td></tr> <tr><td colspan="18">#10 / 300ft</td></tr> </table> </td> </tr> <tr> <td colspan="18"> <table border="1"> <tr><td>14</td><td>20</td><td>11</td><td>14</td><td>10</td><td>13</td><td>9.5</td><td>12</td><td>7.0</td><td>8.3</td><td colspan="8"></td><td>7.5</td><td rowspan="3">Irradiation kWh/m²/jour</td><td rowspan="3">1200 Wp</td></tr> <tr><td>13</td><td>17</td><td>10</td><td>13</td><td>9.0</td><td>12</td><td>8.5</td><td>11</td><td>6.4</td><td>8.3</td><td colspan="8"></td><td>6.0</td></tr> <tr><td>11</td><td>15</td><td>9.2</td><td>12</td><td>8.0</td><td>11</td><td>7.5</td><td>10</td><td>5.7</td><td>7.7</td><td colspan="8"></td><td>4.5</td></tr> <tr> <td colspan="18"> <table border="1"> <tr><td colspan="4">HR-10</td><td colspan="4">HR-07</td><td colspan="4">HR-04H</td><td colspan="4"></td></tr> <tr><td colspan="2">29</td><td colspan="2">19</td><td colspan="2">18</td><td colspan="2">17</td><td colspan="2">12</td><td colspan="8"></td><td>Type pompe</td><td rowspan="3">1200 Wp</td></tr> <tr><td colspan="18">#10 / 300ft</td></tr> </table> </td> </tr> </table> </td></tr></table></td></tr></table></td></tr></table></td></tr></table> | | | | | | | | | | | | | | | | | | 8.0 | 11.5 | 6.5 | 8.0 | 5.5 | 7.8 | 5.1 | 7.4 | 4.5 | 6.4 | 3.3 | 4.6 | 3.2 | 4.3 | 3.0 | 4.1 | 2.1 | 3.7 | 7.5 | Irradiation kWh/m ² /jour | 660 Wp | 6.5 | 9.2 | 5.5 | 7.4 | 4.9 | 6.7 | 4.0 | 5.8 | 3.5 | 5.0 | 3.0 | 4.2 | 2.8 | 3.7 | 2.5 | 3.3 | 1.8 | 2.8 | 6.0 | 5.0 | 7.0 | 4.5 | 6.0 | 4.3 | 5.5 | 3.0 | 4.2 | 2.5 | 3.5 | 2.7 | 3.7 | 2.4 | 3.2 | 2.0 | 2.5 | 1.5 | 2.0
 | 4.5 | <table border="1"> <tr><td colspan="4">HR-07</td><td colspan="4">HR-04H</td><td colspan="4">HR-03H</td><td colspan="4"></td></tr> <tr><td colspan="2">19</td><td colspan="2">13</td><td colspan="2">13</td><td colspan="2">12</td><td colspan="2">12</td><td colspan="2">6.8</td><td colspan="2">6.8</td><td colspan="2">6.8</td><td colspan="2">6.8</td><td>Type pompe</td><td rowspan="3">720 Wp</td></tr> <tr><td colspan="18">#10 / 300ft</td></tr> </table> | | | | | | | | | | | | | | | | | | HR-07 | | | | HR-04H | | | | HR-03H | | | | | | | | 19 | | 13 | | 13 | | 12 | | 12 | | 6.8 | | 6.8 | | 6.8 | | 6.8 | | Type pompe | 720 Wp | #10 / 300ft | | | | | | | | | | | | | | | | | | <table border="1"> <tr><td>9.4</td><td>14</td><td>8.7</td><td>13</td><td>6.0</td><td>8.0</td><td>5.7</td><td>8.0</td><td>5.3</td><td>7.0</td><td>3.7</td><td>5.0</td><td>3.5</td><td>4.7</td><td>3.3</td><td>4.2</td><td>3.0</td><td>4.0</td><td>7.5</td><td rowspan="3">Irradiation kWh/m²/jour</td><td rowspan="3">720 Wp</td></tr> <tr><td>8.2</td><td>12</td><td>7.4</td><td>11</td><td>5.8</td><td>7.0</td><td>5.0</td><td>6.5</td><td>4.4</td><td>5.9</td><td>3.5</td><td>4.7</td><td>3.3</td><td>4.4</td><td>3.0</td><td>3.9</td><td>2.5</td><td>3.4</td><td>6.0</td></tr> <tr><td>7.0</td><td>9.5</td><td>6.0</td><td>8.1</td><td>5.5</td><td>6.1</td><td>4.0</td><td>5.4</td><td>3.5</td><td>4.7</td><td>3.3</td><td>4.5</td><td>3.0</td><td>4.0</td><td>2.7</td><td>3.6</td><td>2.0</td><td>2.7</td><td>4.5</td></tr> <tr> <td colspan="18"> <table border="1"> <tr><td colspan="4">HR-07</td><td colspan="4">HR-04H</td><td colspan="4">HR-03H</td><td colspan="4"></td></tr> <tr><td colspan="2">20</td><td colspan="2">19</td><td colspan="2">13</td><td colspan="2">13</td><td colspan="2">12</td><td colspan="2">6.8</td><td colspan="2">6.8</td><td colspan="2">6.8</td><td colspan="2">6.8</td><td>Type pompe</td><td rowspan="3">840 Wp</td></tr> <tr><td colspan="18">4mm² / 100m #10 / 350ft</td></tr> </table> </td> </tr> <tr> <td colspan="18"> <table border="1"> <tr><td>10</td><td>14</td><td>9.4</td><td>14</td><td>8.0</td><td>12</td><td>7.2</td><td>11</td><td>6.0</td><td>7.2</td><td>4.2</td><td>5.2</td><td>4.0</td><td>5.0</td><td>3.7</td><td>4.4</td><td>3.3</td><td>4.2</td><td>7.5</td><td rowspan="3">Irradiation kWh/m²/jour</td><td rowspan="3">840 Wp</td></tr> <tr><td>8.9</td><td>12</td><td>8.4</td><td>12</td><td>7.3</td><td>10</td><td>6.5</td><td>9.0</td><td>5.2</td><td>6.4</td><td>3.9</td><td>5.0</td><td>3.6</td><td>4.7</td><td>3.4</td><td>4.2</td><td>3.1</td><td>4.0</td><td>6.0</td></tr> <tr><td>7.8</td><td>10</td><td>7.3</td><td>9.8</td><td>6.5</td><td>8.8</td><td>5.5</td><td>7.4</td><td>4.4</td><td>6.0</td><td>3.5</td><td>4.7</td><td>3.2</td><td>4.3</td><td>3.0</td><td>4.1</td><td>2.8</td><td>3.8</td><td>4.5</td></tr> <tr> <td colspan="18"> <table border="1"> <tr><td colspan="4">HR-07</td><td colspan="4">HR-04H</td><td colspan="4">HR-03H</td><td colspan="4"></td></tr> <tr><td colspan="2">20</td><td colspan="2">19</td><td colspan="2">18</td><td colspan="2">17</td><td colspan="2">12</td><td colspan="2">6.8</td><td colspan="2">6.8</td><td colspan="2">6.8</td><td colspan="2">6.8</td><td>Type pompe</td><td rowspan="3">1000 Wp</td></tr> <tr><td colspan="18">4mm² / 100m #10 / 400ft</td></tr> </table> </td> </tr> <tr> <td colspan="18"> <table border="1"> <tr><td>13</td><td>18</td><td>10</td><td>14</td><td>9.0</td><td>13</td><td>8.5</td><td>12</td><td>6.5</td><td>8.0</td><td colspan="8"></td><td>7.5</td><td rowspan="3">Irradiation kWh/m²/jour</td><td rowspan="3">1000 Wp</td></tr> <tr><td>11</td><td>15</td><td>9.0</td><td>12</td><td>8.0</td><td>11</td><td>7.6</td><td>11</td><td>5.8</td><td>7.4</td><td colspan="8"></td><td>6.0</td></tr> <tr><td>9.0</td><td>12</td><td>8.0</td><td>11</td><td>7.0</td><td>9.5</td><td>6.7</td><td>9.0</td><td>5.0</td><td>6.8</td><td colspan="8"></td><td>4.5</td></tr> <tr> <td colspan="18"> <table border="1"> <tr><td colspan="4">HR-10</td><td colspan="4">HR-07</td><td colspan="4">HR-04H</td><td colspan="4"></td></tr> <tr><td colspan="2">30</td><td colspan="2">19</td><td colspan="2">18</td><td colspan="2">17</td><td colspan="2">12</td><td colspan="8"></td><td>Type pompe</td><td rowspan="3">1200 Wp</td></tr> <tr><td colspan="18">#10 / 300ft</td></tr> </table> </td> </tr> <tr> <td colspan="18"> <table border="1"> <tr><td>14</td><td>20</td><td>11</td><td>14</td><td>10</td><td>13</td><td>9.5</td><td>12</td><td>7.0</td><td>8.3</td><td colspan="8"></td><td>7.5</td><td rowspan="3">Irradiation kWh/m²/jour</td><td rowspan="3">1200 Wp</td></tr> <tr><td>13</td><td>17</td><td>10</td><td>13</td><td>9.0</td><td>12</td><td>8.5</td><td>11</td><td>6.4</td><td>8.3</td><td colspan="8"></td><td>6.0</td></tr> <tr><td>11</td><td>15</td><td>9.2</td><td>12</td><td>8.0</td><td>11</td><td>7.5</td><td>10</td><td>5.7</td><td>7.7</td><td colspan="8"></td><td>4.5</td></tr> <tr> <td colspan="18"> <table border="1"> <tr><td colspan="4">HR-10</td><td colspan="4">HR-07</td><td colspan="4">HR-04H</td><td colspan="4"></td></tr> <tr><td colspan="2">29</td><td colspan="2">19</td><td colspan="2">18</td><td colspan="2">17</td><td colspan="2">12</td><td colspan="8"></td><td>Type pompe</td><td rowspan="3">1200 Wp</td></tr> <tr><td colspan="18">#10 / 300ft</td></tr> </table> </td> </tr> </table> </td></tr></table></td></tr></table></td></tr></table>
 | | | | | | | | | | | | | | | | | | 9.4 | 14 | 8.7 | 13 | 6.0 | 8.0 | 5.7 | 8.0 | 5.3 | 7.0 | 3.7 | 5.0 | 3.5 | 4.7 | 3.3 | 4.2 | 3.0 | 4.0 | 7.5 | Irradiation kWh/m ² /jour | 720 Wp | 8.2 | 12 | 7.4 | 11 | 5.8 | 7.0 | 5.0 | 6.5 | 4.4 | 5.9 | 3.5 | 4.7 | 3.3 | 4.4 | 3.0 | 3.9 | 2.5 | 3.4 | 6.0 | 7.0 | 9.5 | 6.0 | 8.1 | 5.5 | 6.1 | 4.0 | 5.4 | 3.5 | 4.7 | 3.3 | 4.5 | 3.0 | 4.0 | 2.7 | 3.6 | 2.0 | 2.7 | 4.5 | <table border="1"> <tr><td colspan="4">HR-07</td><td colspan="4">HR-04H</td><td colspan="4">HR-03H</td><td colspan="4"></td></tr> <tr><td colspan="2">20</td><td colspan="2">19</td><td colspan="2">13</td><td colspan="2">13</td><td colspan="2">12</td><td colspan="2">6.8</td><td colspan="2">6.8</td><td colspan="2">6.8</td><td colspan="2">6.8</td><td>Type pompe</td><td rowspan="3">840 Wp</td></tr> <tr><td colspan="18">4mm² / 100m #10 / 350ft</td></tr> </table> | | | | | | | | | | | | | | | | | | HR-07 | | | | HR-04H | | | | HR-03H | | | | | | | | | | | | | | | | | | | | | | | | | | | |
 | | | | | 20 | | 19 | | 13 | | 13 | | 12 | | 6.8 | | 6.8 | | 6.8 | | 6.8 | | Type pompe | 840 Wp | 4mm ² / 100m #10 / 350ft | | | | | | | | | | | | | | | | | | <table border="1"> <tr><td>10</td><td>14</td><td>9.4</td><td>14</td><td>8.0</td><td>12</td><td>7.2</td><td>11</td><td>6.0</td><td>7.2</td><td>4.2</td><td>5.2</td><td>4.0</td><td>5.0</td><td>3.7</td><td>4.4</td><td>3.3</td><td>4.2</td><td>7.5</td><td rowspan="3">Irradiation kWh/m²/jour</td><td rowspan="3">840 Wp</td></tr> <tr><td>8.9</td><td>12</td><td>8.4</td><td>12</td><td>7.3</td><td>10</td><td>6.5</td><td>9.0</td><td>5.2</td><td>6.4</td><td>3.9</td><td>5.0</td><td>3.6</td><td>4.7</td><td>3.4</td><td>4.2</td><td>3.1</td><td>4.0</td><td>6.0</td></tr> <tr><td>7.8</td><td>10</td><td>7.3</td><td>9.8</td><td>6.5</td><td>8.8</td><td>5.5</td><td>7.4</td><td>4.4</td><td>6.0</td><td>3.5</td><td>4.7</td><td>3.2</td><td>4.3</td><td>3.0</td><td>4.1</td><td>2.8</td><td>3.8</td><td>4.5</td></tr> <tr> <td colspan="18"> <table border="1"> <tr><td colspan="4">HR-07</td><td colspan="4">HR-04H</td><td colspan="4">HR-03H</td><td colspan="4"></td></tr> <tr><td colspan="2">20</td><td colspan="2">19</td><td colspan="2">18</td><td colspan="2">17</td><td colspan="2">12</td><td colspan="2">6.8</td><td colspan="2">6.8</td><td colspan="2">6.8</td><td colspan="2">6.8</td><td>Type pompe</td><td rowspan="3">1000 Wp</td></tr> <tr><td colspan="18">4mm² / 100m #10 / 400ft</td></tr> </table> </td> </tr> <tr> <td colspan="18"> <table border="1"> <tr><td>13</td><td>18</td><td>10</td><td>14</td><td>9.0</td><td>13</td><td>8.5</td><td>12</td><td>6.5</td><td>8.0</td><td colspan="8"></td><td>7.5</td><td rowspan="3">Irradiation kWh/m²/jour</td><td rowspan="3">1000 Wp</td></tr> <tr><td>11</td><td>15</td><td>9.0</td><td>12</td><td>8.0</td><td>11</td><td>7.6</td><td>11</td><td>5.8</td><td>7.4</td><td colspan="8"></td><td>6.0</td></tr> <tr><td>9.0</td><td>12</td><td>8.0</td><td>11</td><td>7.0</td><td>9.5</td><td>6.7</td><td>9.0</td><td>5.0</td><td>6.8</td><td colspan="8"></td><td>4.5</td></tr> <tr> <td colspan="18"> <table border="1"> <tr><td colspan="4">HR-10</td><td colspan="4">HR-07</td><td colspan="4">HR-04H</td><td colspan="4"></td></tr> <tr><td colspan="2">30</td><td colspan="2">19</td><td colspan="2">18</td><td colspan="2">17</td><td colspan="2">12</td><td colspan="8"></td><td>Type pompe</td><td rowspan="3">1200 Wp</td></tr> <tr><td colspan="18">#10 / 300ft</td></tr> </table> </td> </tr> <tr> <td colspan="18"> <table border="1"> <tr><td>14</td><td>20</td><td>11</td><td>14</td><td>10</td><td>13</td><td>9.5</td><td>12</td><td>7.0</td><td>8.3</td><td colspan="8"></td><td>7.5</td><td rowspan="3">Irradiation kWh/m²/jour</td><td rowspan="3">1200 Wp</td></tr> <tr><td>13</td><td>17</td><td>10</td><td>13</td><td>9.0</td><td>12</td><td>8.5</td><td>11</td><td>6.4</td><td>8.3</td><td colspan="8"></td><td>6.0</td></tr> <tr><td>11</td><td>15</td><td>9.2</td><td>12</td><td>8.0</td><td>11</td><td>7.5</td><td>10</td><td>5.7</td><td>7.7</td><td colspan="8"></td><td>4.5</td></tr> <tr> <td colspan="18"> <table border="1"> <tr><td colspan="4">HR-10</td><td colspan="4">HR-07</td><td colspan="4">HR-04H</td><td colspan="4"></td></tr> <tr><td colspan="2">29</td><td colspan="2">19</td><td colspan="2">18</td><td colspan="2">17</td><td colspan="2">12</td><td colspan="8"></td><td>Type pompe</td><td rowspan="3">1200 Wp</td></tr> <tr><td colspan="18">#10 / 300ft</td></tr> </table> </td> </tr> </table> </td></tr></table></td></tr></table> | | | | | | | |
 | | | | | | | | | | 10 | 14 | 9.4 | 14 | 8.0 | 12 | 7.2 | 11 | 6.0 | 7.2 | 4.2 | 5.2 | 4.0 | 5.0 | 3.7 | 4.4 | 3.3 | 4.2 | 7.5 | Irradiation kWh/m ² /jour | 840 Wp | 8.9 | 12 | 8.4 | 12 | 7.3 | 10 | 6.5 | 9.0 | 5.2 | 6.4 | 3.9 | 5.0 | 3.6 | 4.7 | 3.4 | 4.2 | 3.1 | 4.0 | 6.0 | 7.8 | 10 | 7.3 | 9.8 | 6.5 | 8.8 | 5.5 | 7.4 | 4.4 | 6.0 | 3.5 | 4.7 | 3.2 | 4.3 | 3.0 | 4.1 | 2.8 | 3.8 | 4.5 | <table border="1"> <tr><td colspan="4">HR-07</td><td colspan="4">HR-04H</td><td colspan="4">HR-03H</td><td colspan="4"></td></tr> <tr><td colspan="2">20</td><td colspan="2">19</td><td colspan="2">18</td><td colspan="2">17</td><td colspan="2">12</td><td colspan="2">6.8</td><td colspan="2">6.8</td><td colspan="2">6.8</td><td colspan="2">6.8</td><td>Type pompe</td><td rowspan="3">1000 Wp</td></tr> <tr><td colspan="18">4mm² / 100m #10 / 400ft</td></tr> </table> | | | | | | | | | | | | | | | | | | HR-07 | | | | HR-04H | | | | HR-03H | | | | | | | | 20 | | 19 | | 18 | | 17 | | 12 | | 6.8 | | 6.8 | | 6.8 | | 6.8 | | Type pompe | 1000 Wp | 4mm ² / 100m #10 / 400ft | | | | | | | |
 | | | | | | | | | | <table border="1"> <tr><td>13</td><td>18</td><td>10</td><td>14</td><td>9.0</td><td>13</td><td>8.5</td><td>12</td><td>6.5</td><td>8.0</td><td colspan="8"></td><td>7.5</td><td rowspan="3">Irradiation kWh/m²/jour</td><td rowspan="3">1000 Wp</td></tr> <tr><td>11</td><td>15</td><td>9.0</td><td>12</td><td>8.0</td><td>11</td><td>7.6</td><td>11</td><td>5.8</td><td>7.4</td><td colspan="8"></td><td>6.0</td></tr> <tr><td>9.0</td><td>12</td><td>8.0</td><td>11</td><td>7.0</td><td>9.5</td><td>6.7</td><td>9.0</td><td>5.0</td><td>6.8</td><td colspan="8"></td><td>4.5</td></tr> <tr> <td colspan="18"> <table border="1"> <tr><td colspan="4">HR-10</td><td colspan="4">HR-07</td><td colspan="4">HR-04H</td><td colspan="4"></td></tr> <tr><td colspan="2">30</td><td colspan="2">19</td><td colspan="2">18</td><td colspan="2">17</td><td colspan="2">12</td><td colspan="8"></td><td>Type pompe</td><td rowspan="3">1200 Wp</td></tr> <tr><td colspan="18">#10 / 300ft</td></tr> </table> </td> </tr> <tr> <td colspan="18"> <table border="1"> <tr><td>14</td><td>20</td><td>11</td><td>14</td><td>10</td><td>13</td><td>9.5</td><td>12</td><td>7.0</td><td>8.3</td><td colspan="8"></td><td>7.5</td><td rowspan="3">Irradiation kWh/m²/jour</td><td rowspan="3">1200 Wp</td></tr> <tr><td>13</td><td>17</td><td>10</td><td>13</td><td>9.0</td><td>12</td><td>8.5</td><td>11</td><td>6.4</td><td>8.3</td><td colspan="8"></td><td>6.0</td></tr> <tr><td>11</td><td>15</td><td>9.2</td><td>12</td><td>8.0</td><td>11</td><td>7.5</td><td>10</td><td>5.7</td><td>7.7</td><td colspan="8"></td><td>4.5</td></tr> <tr> <td colspan="18"> <table border="1"> <tr><td colspan="4">HR-10</td><td colspan="4">HR-07</td><td colspan="4">HR-04H</td><td colspan="4"></td></tr> <tr><td colspan="2">29</td><td colspan="2">19</td><td colspan="2">18</td><td colspan="2">17</td><td colspan="2">12</td><td colspan="8"></td><td>Type pompe</td><td rowspan="3">1200 Wp</td></tr> <tr><td colspan="18">#10 / 300ft</td></tr> </table> </td> </tr> </table> </td></tr></table> | | | | | | | | | |
 | | | | | | | | 13 | 18 | 10 | 14 | 9.0 | 13 | 8.5 | 12 | 6.5 | 8.0 | | | | | | | | | 7.5 | Irradiation kWh/m ² /jour | 1000 Wp | 11 | 15 | 9.0 | 12 | 8.0 | 11 | 7.6 | 11 | 5.8 | 7.4 | | | | | | | | | 6.0 | 9.0 | 12 | 8.0 | 11 | 7.0 | 9.5 | 6.7 | 9.0 | 5.0 | 6.8 | | | | | | | | | 4.5 | <table border="1"> <tr><td colspan="4">HR-10</td><td colspan="4">HR-07</td><td colspan="4">HR-04H</td><td colspan="4"></td></tr> <tr><td colspan="2">30</td><td colspan="2">19</td><td colspan="2">18</td><td colspan="2">17</td><td colspan="2">12</td><td colspan="8"></td><td>Type pompe</td><td rowspan="3">1200 Wp</td></tr> <tr><td colspan="18">#10 / 300ft</td></tr> </table> | | | | | | | | | | | | | | | | | | HR-10 | | | | HR-07 | | | | HR-04H | | | | | | | | 30 | | 19 | | 18 | | 17 | | 12 | | | | | | | | | | Type pompe | 1200 Wp | #10 / 300ft | | | | | | | | | | | | | | | | | | <table border="1"> <tr><td>14</td><td>20</td><td>11</td><td>14</td><td>10</td><td>13</td><td>9.5</td><td>12</td><td>7.0</td><td>8.3</td><td colspan="8"></td><td>7.5</td><td rowspan="3">Irradiation kWh/m²/jour</td><td rowspan="3">1200 Wp</td></tr> <tr><td>13</td><td>17</td><td>10</td><td>13</td><td>9.0</td><td>12</td><td>8.5</td><td>11</td><td>6.4</td><td>8.3</td><td colspan="8"></td><td>6.0</td></tr> <tr><td>11</td><td>15</td><td>9.2</td><td>12</td><td>8.0</td><td>11</td><td>7.5</td><td>10</td><td>5.7</td><td>7.7</td><td colspan="8"></td><td>4.5</td></tr> <tr> <td colspan="18"> <table border="1"> <tr><td colspan="4">HR-10</td><td colspan="4">HR-07</td><td colspan="4">HR-04H</td><td colspan="4"></td></tr> <tr><td colspan="2">29</td><td colspan="2">19</td><td colspan="2">18</td><td colspan="2">17</td><td colspan="2">12</td><td colspan="8"></td><td>Type pompe</td><td rowspan="3">1200 Wp</td></tr> <tr><td colspan="18">#10 / 300ft</td></tr> </table> </td> </tr> </table> | | | | | | | | | | | | | | | | | | 14 | 20 | 11 | 14 | 10 | 13 | 9.5 | 12 | 7.0 | 8.3 | | | | | | | | | 7.5 | Irradiation kWh/m ² /jour | 1200 Wp | 13 | 17 | 10 | 13 | 9.0 | 12 | 8.5 | 11 | 6.4 | 8.3 | | | | | | | | | 6.0 | 11 | 15 | 9.2 | 12 | 8.0 | 11 | 7.5 | 10 | 5.7 | 7.7 | | | | | | | | | 4.5 | <table border="1"> <tr><td colspan="4">HR-10</td><td colspan="4">HR-07</td><td colspan="4">HR-04H</td><td colspan="4"></td></tr> <tr><td
colspan="2">29</td><td colspan="2">19</td><td colspan="2">18</td><td colspan="2">17</td><td colspan="2">12</td><td colspan="8"></td><td>Type pompe</td><td rowspan="3">1200 Wp</td></tr> <tr><td colspan="18">#10 / 300ft</td></tr> </table> | | | | | | | | | | | | | | | | | | HR-10 | | | | HR-07 | | | | HR-04H | | | | | | | | 29 | | 19 | | 18 | | 17 | | 12 | | | | | | | | | | Type pompe | 1200 Wp | #10 / 300ft | | | | | | | | | | | | | | | | | | | | | | | | | | | | | | | | | | | | | | | | | | | | | | | | | | | | | | | | | | | | | | | | | | | | | | | | | | | | | | | | | | | | | | | | | | | | | | | | | | | | | | | | | | | | | | | | | | | | | | | | | | | | | | | | | | | | | | | | | | | | | | | | | | | | | | | | | | | | | | | | | | | | | | | | | | | | | | | | | | | | | | | | | | | | | | | | | | | | | | | | | | | | | | | | | | | | | | | | | | | | | | | | | | | | | | | | | | | | | | | | | | | | | | | | | | | | | | | | | | | | | | | | | | | | | | | | | | | | | | | | | | | | | | | | | | | | | | | | | | | | | | | | | | | | | | | | | | | | | | | | | | | | | |
| 5.7 | 8.2 | 5.5 | 8.0 | 5.0 | 7.0 | 4.5 | 6.5 | 3.3 | 4.5 | 2.8 | 4.0 | 2.3 | 3.0 | 1.9 | 2.7 | 1.6 | 2.3 | 7.5 | Irradiation kWh/m ² /jour | 480 Wp | | | | | | | | | | | | | | | | | | | | | | | | | | | | | | | | | | | | | | | | | | | | | | | | | | | | | | | | | | | | | | | | | | | | | | | | | | | | | | | | | | | | | | | | | | | | | | | | | | | | | | | | | | | | | | | | | | | | | | | | | | | | | | | | | | | | | | | | | | | | | | | | | | | | | | | | | | | | | | | | | | | | | | | | | | | | | | | | | | | | | | | | | | | | | | | | | | | | | | | | | | | | | | | | | | | | | | | | | | | | | | | | | | | | | | | | | | | | | | | | | | | | | | | | | | | | | | | | | | | | | | | | | | | | | | | | | | | | | | | | | | | | | | | | | | | | | | | | | | | | | | | | | | | | | | | | | | | | | | | | | | | | | | | | | | | | | | | | | | | | | | | | | | | | | | | | | | | | | | | | | | | | | | | | | | | | | | | | | | | | | | | | | | | | | | | | | | | | | | |
 | | | | | | | | | | | | | | | | | | | | | | | | | | | | | | | | | | | | | | | | | | | | | | | | | | | | | | | | | | | | | | | | | | | | | | | | | | | | | | | | | | | | | | | | | | | | | | | | | | | | | | | | | | | | | | | | | |
 | | | | | |
 | | | | | | | | | | | | | | | | | | | | | | | | | | | | | | | | | | | | | | | | | | | | | | | | | | | | | | | | | | | | | | | | | | | | | | | |
 | | | | | | | | | | | | | | | | | | | | | | | | | | | | | | | | | | | | | | | | | | | | | | | | | | | | | | | | | | | | | | | | | | | | | | | | | | | | | | |
 | | | | | | | | | | | | | | | | | | | | | | | | | | | | | | | | | | | | | | | | | | | | | | | | | | | | | | | | | | | | | | | | | | | | | | | | | | | | | | | | | | | | |
 | | | | | | | | | | | | | | | | | | | | | | | | | | | | | | | | | | | | | | | | | | | | | | | | | | | | | | | | | | | | | | | | | | | | | | | |
 | | | | | | | | | | | | | | | | | | | | | | | | | | | | | | | | | | | | | | | | | | | | | | | | | | | | | | | | | | | | | | | | | | | | | | | | | | | | | | | | | | | | | | | | | | | | | | | | | | | | | | | | | | | | | | | | | | | | | | | | | | | | | | | | | | |
 | | | | | | | | | | | | | | | | | | | |
 | | | | | | | | | | | | | | | | | | | | | | | | | | | | | | | | | | | | | | | | | | | | | | | | | | | | | | | | | | | | | | | | | | | | | | | | | | | | | | | | | | | | | | | | | | | | | | | | | | | | | | | | | | | | | | | | | | | | | | | | | | | | | | | | | | | | | | | | | | | | | | | | | | | | | | | | | | | | | | | | | | | | | | | | | | | | | | | | |
 | | | | | | | | | | | | | | | | | | | | | | | | | | | | | | | | | | | | | | | | | | | | | | | | | | | | | | | | | | | | | | | | | | | | | | | | | | | | | | | | | | | | | | | | | | | | | | | | | | | | | | | | | | | | | | | | | | | | | | | | | | | | | | | | | | | | | | | | | | | | | | | | | | | | | | | | | | | | | | | | | | | | | | | | | | | | | | | | | | | | | | | | | | | | | | | | | | | | | | | | | | | | | | | | | | | | | | | | | | | | | | | | | | | | | | | | | | | | | | | | | | | | | | | | | | | | | | | | | | | | | | | | | | | | | | | | | | | | | | | | | | | | | | | | | | | | | | | | | | | | | | | | | | | | | | | | | | | | | | | | | | | | | | | | | | | | | | | | | | | | | | | | | | | | | | | | | | | | | | | | | | | | | | | | | | | | | | | | | | | | | | | | | | | | | | | | | | | | | | | | | | | | | | | | | | | | | | | | | | |
| 4.8 | 6.7 | 4.4 | 6.5 | 3.8 | 5.3 | 3.4 | 4.8 | 3.0 | 4.0 | 2.4 | 3.3 | 1.9 | 2.5 | 1.6 | 2.2 | 1.3 | 1.8 | 6.0 | | | | | | | | | | | | | | | | | | | |
 | | | | | | | | | | | | | | | | | | | | | | | | | | | | | | | | | | | | | | | | | | | | | | | | | | | | | | | | | | | | | | | | | | | | | | | | | | | | | | | | | | | | | | | | | | | | | | | | | | | | | | | | | | | | | | | | | |
 | | | | | |
 | | | | | | | | | | | | | | | | | | | | | | | | | | | | | | | | | | | | | | | | | | | | | | | | | | | | | | | | | | | | | | | | | | | | | | |
 | | | | | | | | | | | | | | | | | | | | | | | | | | | | | | | | | | | | | | | | | | | | | | | | | | | | | | | | | | | | | | | | | | | | | | | | | | | | | | | |
 | | | | | | | | | | | | | | | | | | | | | | | | | | | | | | | | | | | | | | | | | | | | | | | | | | | | | | | | | | | | | | | | | | | | | | | | | | | | | | | | | | | | |
 | | | | | | | | | | | | | | | | | | | | | | | | | | | | | | | | | | | | | | | | | | | | | | | | | | | | | | | | | | | | | | | | | | | | | | | |
 | | | | | | | | | | | | | | | | | | | | | | | | | | | | | | | | | | | | | | | | | | | | | | | | | | | | | | | | | | | | | | | | | | | | | | | | | | | | | | | | | | | | | | | | | | | | | | | | | | | | | | | | | | | | | | | | | | | | | | | | | | | | | | | | | | |
 | | | | | | | | | | | | | | | | | | | |
 | | | | | | | | | | | | | | | | | | | | | | | | | | | | | | | | | | | | | | | | | | | | | | | | | | | | | | | | | | | | | | | | | | | | | | | | | | | | | | | | | | | | | | | | | | | | | | | | | | | | | | | | | | | | | | | | | | | | | | | | | | | | | | | | | | | | | | | | | | | | | | | | | | | | | | | | | | | | | | | | | | | | | | | | | | | | | | | |
 | | | | | | | | | | | | | | | | | | | | | | | | | | | | | | | | | | | | | | | | | | | | | | | | | | | | | | | | | | | | | | | | | | | | | | | | | | | | | | | | | | | | | | | | | | | | | | | | | | | | | | | | | | | | | | | | | | | | | | | | | | | | | | | | | | | | | | | | | | | | | | | | | | | | | | | | | | | | | | | | | | | | | | | | | | | | | | | | | | | | | | | | | | | | | | | | | | | | | | | | | | | | | | | | | | | | | | | | | | | | | | | | | | | | | | | | | | | | | | | | | | | | | | | | | | | | | | | | | | | | | | | | | | | | | | | | | | | | | | | | | | | | | | | | | | | | | | | | | | | | | | | | | | | | | | | | | | | | | | | | | | | | | | | | | | | | | | | | | | | | | | | | | | | | | | | | | | | | | | | | | | | | | | | | | | | | | | | | | | | | | | | | | | | | | | | | | | | | | | | | | | | | | | | | | | | | | | | | | | | |
| 3.9 | 5.2 | 3.3 | 4.5 | 2.6 | 3.5 | 2.2 | 3.0 | 2.6 | 3.5 | 1.9 | 2.5 | 1.5 | 2.0 | 1.2 | 1.6 | 1.0 | 1.3 | 4.5 | | | | | | | | | | | | | | | | | | | |
 | | | | | | | | | | | | | | | | | | | | | | | | | | | | | | | | | | | | | | | | | | | | | | | | | | | | | | | | | | | | | | | | | | | | | | | | | | | | | | | | | | | | | | | | | | | | | | | | | | | | | | | | | | | | | | | | | |
 | | | | | |
 | | | | | | | | | | | | | | | | | | | | | | | | | | | | | | | | | | | | | | | | | | | | | | | | | | | | | | | | | | | | | | | | | | | | | | |
 | | | | | | | | | | | | | | | | | | | | | | | | | | | | | | | | | | | | | | | | | | | | | | | | | | | | | | | | | | | | | | | | | | | | | | | | | | | | | | | |
 | | | | | | | | | | | | | | | | | | | | | | | | | | | | | | | | | | | | | | | | | | | | | | | | | | | | | | | | | | | | | | | | | | | | | | | | | | | | | | | | | | | | |
 | | | | | | | | | | | | | | | | | | | | | | | | | | | | | | | | | | | | | | | | | | | | | | | | | | | | | | | | | | | | | | | | | | | | | | | |
 | | | | | | | | | | | | | | | | | | | | | | | | | | | | | | | | | | | | | | | | | | | | | | | | | | | | | | | | | | | | | | | | | | | | | | | | | | | | | | | | | | | | | | | | | | | | | | | | | | | | | | | | | | | | | | | | | | | | | | | | | | | | | | | | | | |
 | | | | | | | | | | | | | | | | | | | |
 | | | | | | | | | | | | | | | | | | | | | | | | | | | | | | | | | | | | | | | | | | | | | | | | | | | | | | | | | | | | | | | | | | | | | | | | | | | | | | | | | | | | | | | | | | | | | | | | | | | | | | | | | | | | | | | | | | | | | | | | | | | | | | | | | | | | | | | | | | | | | | | | | | | | | | | | | | | | | | | | | | | | | | | | | | | | | | | |
 | | | | | | | | | | | | | | | | | | | | | | | | | | | | | | | | | | | | | | | | | | | | | | | | | | | | | | | | | | | | | | | | | | | | | | | | | | | | | | | | | | | | | | | | | | | | | | | | | | | | | | | | | | | | | | | | | | | | | | | | | | | | | | | | | | | | | | | | | | | | | | | | | | | | | | | | | | | | | | | | | | | | | | | | | | | | | | | | | | | | | | | | | | | | | | | | | | | | | | | | | | | | | | | | | | | | | | | | | | | | | | | | | | | | | | | | | | | | | | | | | | | | | | | | | | | | | | | | | | | | | | | | | | | | | | | | | | | | | | | | | | | | | | | | | | | | | | | | | | | | | | | | | | | | | | | | | | | | | | | | | | | | | | | | | | | | | | | | | | | | | | | | | | | | | | | | | | | | | | | | | | | | | | | | | | | | | | | | | | | | | | | | | | | | | | | | | | | | | | | | | | | | | | | | | | | | | | | | | | | |
| <table border="1"> <tr><td colspan="6">HR-04H</td><td colspan="6">HR-03</td><td colspan="6">HR-03H</td><td colspan="6"></td></tr> <tr><td colspan="2">12</td><td colspan="2">11</td><td colspan="2">10</td><td colspan="2">9.5</td><td colspan="2">7.2</td><td colspan="2">6.4</td><td colspan="2">6.1</td><td colspan="2">6.1</td><td colspan="4"></td><td>Type pompe</td><td rowspan="3">660 Wp</td></tr> <tr><td colspan="18">4mm² / 110m #10 / 450ft</td></tr> </table> | | | | | | | | | | | | | | | | | | HR-04H | | | | | | HR-03 | | | | | | HR-03H | | | | | | | |
 | | | | 12 | | 11 | | 10 | | 9.5 | | 7.2 | | 6.4 | | 6.1 | | 6.1 | | | | | | Type pompe | 660 Wp | 4mm ² / 110m #10 / 450ft | | | | | | | | | | | | | | | | | | | | | | | | | | | | | | | | | | | | | | | | | | | | | | | | | | | | | | | | | | | | | | | | | | | | | | | | | | | | | | | | | | | | | | | |
 | | | | | |
 | | | | | | | | | | | | | | | | | | | | | | | | | | | | | | | | | | | | | | | | | | | | | | | | | | | | | | | | | | | | | | | | | | | | | | | | | |
 | | | | | | | | | | | | | | | | | | | | | | | | | | | | | | | | | | | | | | | | | | | | | | | | | | | | | | | | | | | | | | | | | | | | | | | | | | | | |
 | | | | | | | | | | | | | | | | | | | | | | | | | | | | | | | | | | | | | | | | | | | | | | | | | | | | | | | | | | | | | | | | | | | | | | | | | | | | | | | | | | | | |
 | | | | | | | | | | | | | | | | | | | | | | | | | | | | | | | | | | | | | | | | | | | | | | | | | | | | | | | | | | | | | | | | | | | | | | | |
 | | | | | | | | | | | | | | | | | | | | | | | | | | | | | | | | | | | | | | | | | | | | | | | | | | | | | | | | | | | | | | | | | | | | | | | | | | | | | | | | | | | | | | | | | | | | | | | | | | | | | | | | | | | | | | | | | | | | | | | | | | | | | | | | | | |
 | | | | | | | | | | | | | | | | | | | |
 | | | | | | | | | | | | | | | | | | | | | | | | | | | | | | | | | | | | | | | | | | | | | | | | | | | | | | | | | | | | | | | | | | | | | | | | | | | | | | | | | | | | | | | | | | | | | | | | | | | | | | | | | | | | | | | | | | | | | | | | | | | | | | | | | | | | | | | | | | | | | | | | | | | | | | | | | | | | | | | | | | | | | | | | | | | | | | | | | | |
 | | | | | | | | | | | | | | | | | | | | | | | | | | | | | | | | | | | | | | | | | | | | | | | | | | | | | | | | | | | | | | | | | | | | | | | | | | | | | | | | | | | | | | | | | | | | | | | | | | | | | | | | | | | | | | | | | | | | | | | | | | | | | | | | | | | | | | | | | | | | | | | | | | | | | | | | | | | | | | | | | | | | | | | | | | | | | | | | | | | | | | | | | | | | | | | | | | | | | | | | | | | | | | | | | | | | | | | | | | | | | | | | | | | | | | | | | | | | | | | | | | | | | | | | | | | | | | | | | | | | | | | | | | | | | | | | | | | | | | | | | | | | | | | | | | | | | | | | | | | | | | | | | | | | | | | | | | | | | | | | | | | | | | | | | | | | | | | | | | | | | | | | | | | | | | | | | | | | | | | | | | | | | | | | | | | | | | | | | | | | | | | | | | | | | | | | | | | | | | | | | | | | | | | | | | | | | | | | |
| HR-04H | | | | | | HR-03 | | | | | | HR-03H | | | | | | | | | | | | | | | | | | | | | | | | | |
 | | | | | | | | | | | | | | | | | | | | | | | | | | | | | | | | | | | | | | | | | | | | | | | | | | | | | | | | | | | | | | | | | | | | | | | | | | | | | | | | | | | | | | | | | | | | | | | | | | | | | | | | | | | | | | | | | |
 | | | | | |
 | | | | | | | | | | | | | | | | | | | | | | | | | | | | | | | | | | | | | | | | | | | | | | | | | | | | | | | | | | | | | | | | | | | | | | |
 | | | | | | | | | | | | | | | | | | | | | | | | | | | | | | | | | | | | | | | | | | | | | | | | | | | | | | | | | | | | | | | | | | | | | | | | | | | | | | | |
 | | | | | | | | | | | | | | | | | | | | | | | | | | | | | | | | | | | | | | | | | | | | | | | | | | | | | | | | | | | | | | | | | | | | | | | | | | | | | | | | | | | | |
 | | | | | | | | | | | | | | | | | | | | | | | | | | | | | | | | | | | | | | | | | | | | | | | | | | | | | | | | | | | | | | | | | | | | | | | |
 | | | | | | | | | | | | | | | | | | | | | | | | | | | | | | | | | | | | | | | | | | | | | | | | | | | | | | | | | | | | | | | | | | | | | | | | | | | | | | | | | | | | | | | | | | | | | | | | | | | | | | | | | | | | | | | | | | | | | | | | | | | | | | | | | | |
 | | | | | | | | | | | | | | | | | | | |
 | | | | | | | | | | | | | | | | | | | | | | | | | | | | | | | | | | | | | | | | | | | | | | | | | | | | | | | | | | | | | | | | | | | | | | | | | | | | | | | | | | | | | | | | | | | | | | | | | | | | | | | | | | | | | | | | | | | | | | | | | | | | | | | | | | | | | | | | | | | | | | | | | | | | | | | | | | | | | | | | | | | | | | | | | | | | | | | |
 | | | | | | | | | | | | | | | | | | | | | | | | | | | | | | | | | | | | | | | | | | | | | | | | | | | | | | | | | | | | | | | | | | | | | | | | | | | | | | | | | | | | | | | | | | | | | | | | | | | | | | | | | | | | | | | | | | | | | | | | | | | | | | | | | | | | | | | | | | | | | | | | | | | | | | | | | | | | | | | | | | | | | | | | | | | | | | | | | | | | | | | | | | | | | | | | | | | | | | | | | | | | | | | | | | | | | | | | | | | | | | | | | | | | | | | | | | | | | | | | | | | | | | | | | | | | | | | | | | | | | | | | | | | | | | | | | | | | | | | | | | | | | | | | | | | | | | | | | | | | | | | | | | | | | | | | | | | | | | | | | | | | | | | | | | | | | | | | | | | | | | | | | | | | | | | | | | | | | | | | | | | | | | | | | | | | | | | | | | | | | | | | | | | | | | | | | | | | | | | | | | | | | | | | | | | | | | | | | | | |
| 12 | | 11 | | 10 | | 9.5 | | 7.2 | | 6.4 | | 6.1 | | 6.1 | | | | | | Type pompe | 660 Wp | | | | | | | | | | | | | | | | |
 | | | | | | | | | | | | | | | | | | | | | | | | | | | | | | | | | | | | | | | | | | | | | | | | | | | | | | | | | | | | | | | | | | | | | | | | | | | | | | | | | | | | | | | | | | | | | | | | | | | | | | | | | | | | | | | | | |
 | | | | | |
 | | | | | | | | | | | | | | | | | | | | | | | | | | | | | | | | | | | | | | | | | | | | | | | | | | | | | | | | | | | | | | | | | | | | | | |
 | | | | | | | | | | | | | | | | | | | | | | | | | | | | | | | | | | | | | | | | | | | | | | | | | | | | | | | | | | | | | | | | | | | | | | | | | | | | | | | |
 | | | | | | | | | | | | | | | | | | | | | | | | | | | | | | | | | | | | | | | | | | | | | | | | | | | | | | | | | | | | | | | | | | | | | | | | | | | | | | | | | | | | |
 | | | | | | | | | | | | | | | | | | | | | | | | | | | | | | | | | | | | | | | | | | | | | | | | | | | | | | | | | | | | | | | | | | | | | | | |
 | | | | | | | | | | | | | | | | | | | | | | | | | | | | | | | | | | | | | | | | | | | | | | | | | | | | | | | | | | | | | | | | | | | | | | | | | | | | | | | | | | | | | | | | | | | | | | | | | | | | | | | | | | | | | | | | | | | | | | | | | | | | | | | | | | |
 | | | | | | | | | | | | | | | | | | | |
 | | | | | | | | | | | | | | | | | | | | | | | | | | | | | | | | | | | | | | | | | | | | | | | | | | | | | | | | | | | | | | | | | | | | | | | | | | | | | | | | | | | | | | | | | | | | | | | | | | | | | | | | | | | | | | | | | | | | | | | | | | | | | | | | | | | | | | | | | | | | | | | | | | | | | | | | | | | | | | | | | | | | | | | | | | | | | | | |
 | | | | | | | | | | | | | | | | | | | | | | | | | | | | | | | | | | | | | | | | | | | | | | | | | | | | | | | | | | | | | | | | | | | | | | | | | | | | | | | | | | | | | | | | | | | | | | | | | | | | | | | | | | | | | | | | | | | | | | | | | | | | | | | | | | | | | | | | | | | | | | | | | | | | | | | | | | | | | | | | | | | | | | | | | | | | | | | | | | | | | | | | | | | | | | | | | | | | | | | | | | | | | | | | | | | | | | | | | | | | | | | | | | | | | | | | | | | | | | | | | | | | | | | | | | | | | | | | | | | | | | | | | | | | | | | | | | | | | | | | | | | | | | | | | | | | | | | | | | | | | | | | | | | | | | | | | | | | | | | | | | | | | | | | | | | | | | | | | | | | | | | | | | | | | | | | | | | | | | | | | | | | | | | | | | | | | | | | | | | | | | | | | | | | | | | | | | | | | | | | | | | | | | | | | | | | | | | | | | | |
| 4mm ² / 110m #10 / 450ft | | | | | | | | | | | | | | | | | | | | | | | | | | | | | | | | | | | | | |
 | | | | | | | | | | | | | | | | | | | | | | | | | | | | | | | | | | | | | | | | | | | | | | | | | | | | | | | | | | | | | | | | | | | | | | | | | | | | | | | | | | | | | | | | | | | | | | | | | | | | | | | | | | | | | | | | | |
 | | | | | |
 | | | | | | | | | | | | | | | | | | | | | | | | | | | | | | | | | | | | | | | | | | | | | | | | | | | | | | | | | | | | | | | | | | | | | | | |
 | | | | | | | | | | | | | | | | | | | | | | | | | | | | | | | | | | | | | | | | | | | | | | | | | | | | | | | | | | | | | | | | | | | | | | | | | | | | | | |
 | | | | | | | | | | | | | | | | | | | | | | | | | | | | | | | | | | | | | | | | | | | | | | | | | | | | | | | | | | | | | | | | | | | | | | | | | | | | | | | | | | | | |
 | | | | | | | | | | | | | | | | | | | | | | | | | | | | | | | | | | | | | | | | | | | | | | | | | | | | | | | | | | | | | | | | | | | | | | | |
 | | | | | | | | | | | | | | | | | | | | | | | | | | | | | | | | | | | | | | | | | | | | | | | | | | | | | | | | | | | | | | | | | | | | | | | | | | | | | | | | | | | | | | | | | | | | | | | | | | | | | | | | | | | | | | | | | | | | | | | | | | | | | | | | | | |
 | | | | | | | | | | | | | | | | | | | |
 | | | | | | | | | | | | | | | | | | | | | | | | | | | | | | | | | | | | | | | | | | | | | | | | | | | | | | | | | | | | | | | | | | | | | | | | | | | | | | | | | | | | | | | | | | | | | | | | | | | | | | | | | | | | | | | | | | | | | | | | | | | | | | | | | | | | | | | | | | | | | | | | | | | | | | | | | | | | | | | | | | | | | | | | | | | | | | | | |
 | | | | | | | | | | | | | | | | | | | | | | | | | | | | | | | | | | | | | | | | | | | | | | | | | | | | | | | | | | | | | | | | | | | | | | | | | | | | | | | | | | | | | | | | | | | | | | | | | | | | | | | | | | | | | | | | | | | | | | | | | | | | | | | | | | | | | | | | | | | | | | | | | | | | | | | | | | | | | | | | | | | | | | | | | | | | | | | | | | | | | | | | | | | | | | | | | | | | | | | | | | | | | | | | | | | | | | | | | | | | | | | | | | | | | | | | | | | | | | | | | | | | | | | | | | | | | | | | | | | | | | | | | | | | | | | | | | | | | | | | | | | | | | | | | | | | | | | | | | | | | | | | | | | | | | | | | | | | | | | | | | | | | | | | | | | | | | | | | | | | | | | | | | | | | | | | | | | | | | | | | | | | | | | | | | | | | | | | | | | | | | | | | | | | | | | | | | | | | | | | | | | | | | | | | | | | | | | | | | |
| <table border="1"> <tr><td>8.0</td><td>11.5</td><td>6.5</td><td>8.0</td><td>5.5</td><td>7.8</td><td>5.1</td><td>7.4</td><td>4.5</td><td>6.4</td><td>3.3</td><td>4.6</td><td>3.2</td><td>4.3</td><td>3.0</td><td>4.1</td><td>2.1</td><td>3.7</td><td>7.5</td><td rowspan="3">Irradiation kWh/m²/jour</td><td rowspan="3">660 Wp</td></tr> <tr><td>6.5</td><td>9.2</td><td>5.5</td><td>7.4</td><td>4.9</td><td>6.7</td><td>4.0</td><td>5.8</td><td>3.5</td><td>5.0</td><td>3.0</td><td>4.2</td><td>2.8</td><td>3.7</td><td>2.5</td><td>3.3</td><td>1.8</td><td>2.8</td><td>6.0</td></tr> <tr><td>5.0</td><td>7.0</td><td>4.5</td><td>6.0</td><td>4.3</td><td>5.5</td><td>3.0</td><td>4.2</td><td>2.5</td><td>3.5</td><td>2.7</td><td>3.7</td><td>2.4</td><td>3.2</td><td>2.0</td><td>2.5</td><td>1.5</td><td>2.0</td><td>4.5</td></tr> <tr> <td colspan="18"> <table border="1"> <tr><td colspan="4">HR-07</td><td colspan="4">HR-04H</td><td colspan="4">HR-03H</td><td colspan="4"></td></tr> <tr><td colspan="2">19</td><td colspan="2">13</td><td colspan="2">13</td><td colspan="2">12</td><td colspan="2">12</td><td colspan="2">6.8</td><td colspan="2">6.8</td><td colspan="2">6.8</td><td colspan="2">6.8</td><td>Type pompe</td><td rowspan="3">720 Wp</td></tr> <tr><td colspan="18">#10 / 300ft</td></tr> </table> </td> </tr> <tr> <td colspan="18"> <table border="1"> <tr><td>9.4</td><td>14</td><td>8.7</td><td>13</td><td>6.0</td><td>8.0</td><td>5.7</td><td>8.0</td><td>5.3</td><td>7.0</td><td>3.7</td><td>5.0</td><td>3.5</td><td>4.7</td><td>3.3</td><td>4.2</td><td>3.0</td><td>4.0</td><td>7.5</td><td rowspan="3">Irradiation kWh/m²/jour</td><td rowspan="3">720 Wp</td></tr> <tr><td>8.2</td><td>12</td><td>7.4</td><td>11</td><td>5.8</td><td>7.0</td><td>5.0</td><td>6.5</td><td>4.4</td><td>5.9</td><td>3.5</td><td>4.7</td><td>3.3</td><td>4.4</td><td>3.0</td><td>3.9</td><td>2.5</td><td>3.4</td><td>6.0</td></tr> <tr><td>7.0</td><td>9.5</td><td>6.0</td><td>8.1</td><td>5.5</td><td>6.1</td><td>4.0</td><td>5.4</td><td>3.5</td><td>4.7</td><td>3.3</td><td>4.5</td><td>3.0</td><td>4.0</td><td>2.7</td><td>3.6</td><td>2.0</td><td>2.7</td><td>4.5</td></tr> <tr> <td colspan="18"> <table border="1"> <tr><td colspan="4">HR-07</td><td colspan="4">HR-04H</td><td colspan="4">HR-03H</td><td colspan="4"></td></tr> <tr><td colspan="2">20</td><td colspan="2">19</td><td colspan="2">13</td><td colspan="2">13</td><td colspan="2">12</td><td colspan="2">6.8</td><td colspan="2">6.8</td><td colspan="2">6.8</td><td colspan="2">6.8</td><td>Type pompe</td><td rowspan="3">840 Wp</td></tr> <tr><td colspan="18">4mm² / 100m #10 / 350ft</td></tr> </table> </td> </tr> <tr> <td colspan="18"> <table border="1"> <tr><td>10</td><td>14</td><td>9.4</td><td>14</td><td>8.0</td><td>12</td><td>7.2</td><td>11</td><td>6.0</td><td>7.2</td><td>4.2</td><td>5.2</td><td>4.0</td><td>5.0</td><td>3.7</td><td>4.4</td><td>3.3</td><td>4.2</td><td>7.5</td><td rowspan="3">Irradiation kWh/m²/jour</td><td rowspan="3">840 Wp</td></tr> <tr><td>8.9</td><td>12</td><td>8.4</td><td>12</td><td>7.3</td><td>10</td><td>6.5</td><td>9.0</td><td>5.2</td><td>6.4</td><td>3.9</td><td>5.0</td><td>3.6</td><td>4.7</td><td>3.4</td><td>4.2</td><td>3.1</td><td>4.0</td><td>6.0</td></tr> <tr><td>7.8</td><td>10</td><td>7.3</td><td>9.8</td><td>6.5</td><td>8.8</td><td>5.5</td><td>7.4</td><td>4.4</td><td>6.0</td><td>3.5</td><td>4.7</td><td>3.2</td><td>4.3</td><td>3.0</td><td>4.1</td><td>2.8</td><td>3.8</td><td>4.5</td></tr> <tr> <td colspan="18"> <table border="1"> <tr><td colspan="4">HR-07</td><td colspan="4">HR-04H</td><td colspan="4">HR-03H</td><td colspan="4"></td></tr> <tr><td colspan="2">20</td><td colspan="2">19</td><td colspan="2">18</td><td colspan="2">17</td><td colspan="2">12</td><td colspan="2">6.8</td><td colspan="2">6.8</td><td colspan="2">6.8</td><td colspan="2">6.8</td><td>Type pompe</td><td rowspan="3">1000 Wp</td></tr> <tr><td colspan="18">4mm² / 100m #10 / 400ft</td></tr> </table> </td> </tr> <tr> <td colspan="18"> <table border="1"> <tr><td>13</td><td>18</td><td>10</td><td>14</td><td>9.0</td><td>13</td><td>8.5</td><td>12</td><td>6.5</td><td>8.0</td><td colspan="8"></td><td>7.5</td><td rowspan="3">Irradiation kWh/m²/jour</td><td rowspan="3">1000 Wp</td></tr> <tr><td>11</td><td>15</td><td>9.0</td><td>12</td><td>8.0</td><td>11</td><td>7.6</td><td>11</td><td>5.8</td><td>7.4</td><td colspan="8"></td><td>6.0</td></tr> <tr><td>9.0</td><td>12</td><td>8.0</td><td>11</td><td>7.0</td><td>9.5</td><td>6.7</td><td>9.0</td><td>5.0</td><td>6.8</td><td colspan="8"></td><td>4.5</td></tr> <tr> <td colspan="18"> <table border="1"> <tr><td colspan="4">HR-10</td><td colspan="4">HR-07</td><td colspan="4">HR-04H</td><td colspan="4"></td></tr> <tr><td colspan="2">30</td><td colspan="2">19</td><td colspan="2">18</td><td colspan="2">17</td><td colspan="2">12</td><td colspan="8"></td><td>Type pompe</td><td rowspan="3">1200 Wp</td></tr> <tr><td colspan="18">#10 / 300ft</td></tr> </table> </td> </tr> <tr> <td colspan="18"> <table border="1"> <tr><td>14</td><td>20</td><td>11</td><td>14</td><td>10</td><td>13</td><td>9.5</td><td>12</td><td>7.0</td><td>8.3</td><td colspan="8"></td><td>7.5</td><td rowspan="3">Irradiation kWh/m²/jour</td><td rowspan="3">1200 Wp</td></tr> <tr><td>13</td><td>17</td><td>10</td><td>13</td><td>9.0</td><td>12</td><td>8.5</td><td>11</td><td>6.4</td><td>8.3</td><td colspan="8"></td><td>6.0</td></tr> <tr><td>11</td><td>15</td><td>9.2</td><td>12</td><td>8.0</td><td>11</td><td>7.5</td><td>10</td><td>5.7</td><td>7.7</td><td colspan="8"></td><td>4.5</td></tr> <tr> <td colspan="18"> <table border="1"> <tr><td colspan="4">HR-10</td><td colspan="4">HR-07</td><td colspan="4">HR-04H</td><td colspan="4"></td></tr> <tr><td colspan="2">29</td><td colspan="2">19</td><td colspan="2">18</td><td colspan="2">17</td><td colspan="2">12</td><td colspan="8"></td><td>Type pompe</td><td rowspan="3">1200 Wp</td></tr> <tr><td colspan="18">#10 / 300ft</td></tr> </table> </td> </tr> </table> </td></tr></table></td></tr></table></td></tr></table></td></tr></table> | | | | | | | | | | | | | | | | | | 8.0 | 11.5 | 6.5 | | 8.0 | 5.5 | 7.8 | 5.1 | 7.4 | 4.5 | 6.4 | 3.3 | 4.6 | 3.2 | 4.3 | 3.0 | 4.1 | 2.1 | 3.7 | 7.5 | Irradiation kWh/m ² /jour | 660 Wp | 6.5 | 9.2 | 5.5 | 7.4 | 4.9 | 6.7 | 4.0 | 5.8 |
3.5 | 5.0 | 3.0 | 4.2 | 2.8 | 3.7 | 2.5 | 3.3 | 1.8 | 2.8 | 6.0 | 5.0 | 7.0 | 4.5 | 6.0 | 4.3 | 5.5 | 3.0 | 4.2 | 2.5 | 3.5 | 2.7 | 3.7 | 2.4 | 3.2 | 2.0 | 2.5 | 1.5 | 2.0 | 4.5 | <table border="1"> <tr><td colspan="4">HR-07</td><td colspan="4">HR-04H</td><td colspan="4">HR-03H</td><td colspan="4"></td></tr> <tr><td colspan="2">19</td><td colspan="2">13</td><td colspan="2">13</td><td colspan="2">12</td><td colspan="2">12</td><td colspan="2">6.8</td><td colspan="2">6.8</td><td colspan="2">6.8</td><td colspan="2">6.8</td><td>Type pompe</td><td rowspan="3">720 Wp</td></tr> <tr><td colspan="18">#10 / 300ft</td></tr> </table> | | | | | | | | | | | | | | | | | | HR-07 | | | | HR-04H | | | | HR-03H | | | | | | | | 19 | | 13 | | 13 | | 12 | | 12 | | 6.8 | | 6.8 | | 6.8 | | 6.8 | | Type pompe | 720 Wp | #10 / 300ft | | | | | | | | | | | | | | | | | | <table border="1"> <tr><td>9.4</td><td>14</td><td>8.7</td><td>13</td><td>6.0</td><td>8.0</td><td>5.7</td><td>8.0</td><td>5.3</td><td>7.0</td><td>3.7</td><td>5.0</td><td>3.5</td><td>4.7</td><td>3.3</td><td>4.2</td><td>3.0</td><td>4.0</td><td>7.5</td><td rowspan="3">Irradiation kWh/m²/jour</td><td rowspan="3">720 Wp</td></tr> <tr><td>8.2</td><td>12</td><td>7.4</td><td>11</td><td>5.8</td><td>7.0</td><td>5.0</td><td>6.5</td><td>4.4</td><td>5.9</td><td>3.5</td><td>4.7</td><td>3.3</td><td>4.4</td><td>3.0</td><td>3.9</td><td>2.5</td><td>3.4</td><td>6.0</td></tr> <tr><td>7.0</td><td>9.5</td><td>6.0</td><td>8.1</td><td>5.5</td><td>6.1</td><td>4.0</td><td>5.4</td><td>3.5</td><td>4.7</td><td>3.3</td><td>4.5</td><td>3.0</td><td>4.0</td><td>2.7</td><td>3.6</td><td>2.0</td><td>2.7</td><td>4.5</td></tr> <tr> <td colspan="18"> <table border="1"> <tr><td colspan="4">HR-07</td><td colspan="4">HR-04H</td><td colspan="4">HR-03H</td><td colspan="4"></td></tr> <tr><td colspan="2">20</td><td colspan="2">19</td><td colspan="2">13</td><td colspan="2">13</td><td colspan="2">12</td><td colspan="2">6.8</td><td colspan="2">6.8</td><td colspan="2">6.8</td><td colspan="2">6.8</td><td>Type pompe</td><td rowspan="3">840 Wp</td></tr> <tr><td colspan="18">4mm² / 100m #10 / 350ft</td></tr> </table> </td> </tr> <tr> <td colspan="18"> <table border="1"> <tr><td>10</td><td>14</td><td>9.4</td><td>14</td><td>8.0</td><td>12</td><td>7.2</td><td>11</td><td>6.0</td><td>7.2</td><td>4.2</td><td>5.2</td><td>4.0</td><td>5.0</td><td>3.7</td><td>4.4</td><td>3.3</td><td>4.2</td><td>7.5</td><td rowspan="3">Irradiation kWh/m²/jour</td><td rowspan="3">840 Wp</td></tr> <tr><td>8.9</td><td>12</td><td>8.4</td><td>12</td><td>7.3</td><td>10</td><td>6.5</td><td>9.0</td><td>5.2</td><td>6.4</td><td>3.9</td><td>5.0</td><td>3.6</td><td>4.7</td><td>3.4</td><td>4.2</td><td>3.1</td><td>4.0</td><td>6.0</td></tr> <tr><td>7.8</td><td>10</td><td>7.3</td><td>9.8</td><td>6.5</td><td>8.8</td><td>5.5</td><td>7.4</td><td>4.4</td><td>6.0</td><td>3.5</td><td>4.7</td><td>3.2</td><td>4.3</td><td>3.0</td><td>4.1</td><td>2.8</td><td>3.8</td><td>4.5</td></tr> <tr> <td colspan="18"> <table border="1"> <tr><td colspan="4">HR-07</td><td colspan="4">HR-04H</td><td colspan="4">HR-03H</td><td colspan="4"></td></tr> <tr><td colspan="2">20</td><td colspan="2">19</td><td colspan="2">18</td><td colspan="2">17</td><td colspan="2">12</td><td colspan="2">6.8</td><td colspan="2">6.8</td><td colspan="2">6.8</td><td colspan="2">6.8</td><td>Type pompe</td><td rowspan="3">1000 Wp</td></tr> <tr><td colspan="18">4mm² / 100m #10 / 400ft</td></tr> </table> </td> </tr> <tr> <td colspan="18"> <table border="1"> <tr><td>13</td><td>18</td><td>10</td><td>14</td><td>9.0</td><td>13</td><td>8.5</td><td>12</td><td>6.5</td><td>8.0</td><td colspan="8"></td><td>7.5</td><td rowspan="3">Irradiation kWh/m²/jour</td><td rowspan="3">1000 Wp</td></tr> <tr><td>11</td><td>15</td><td>9.0</td><td>12</td><td>8.0</td><td>11</td><td>7.6</td><td>11</td><td>5.8</td><td>7.4</td><td colspan="8"></td><td>6.0</td></tr> <tr><td>9.0</td><td>12</td><td>8.0</td><td>11</td><td>7.0</td><td>9.5</td><td>6.7</td><td>9.0</td><td>5.0</td><td>6.8</td><td colspan="8"></td><td>4.5</td></tr> <tr> <td colspan="18"> <table border="1"> <tr><td colspan="4">HR-10</td><td colspan="4">HR-07</td><td colspan="4">HR-04H</td><td colspan="4"></td></tr> <tr><td colspan="2">30</td><td colspan="2">19</td><td colspan="2">18</td><td colspan="2">17</td><td colspan="2">12</td><td colspan="8"></td><td>Type pompe</td><td rowspan="3">1200 Wp</td></tr> <tr><td colspan="18">#10 / 300ft</td></tr> </table> </td> </tr> <tr> <td colspan="18"> <table border="1"> <tr><td>14</td><td>20</td><td>11</td><td>14</td><td>10</td><td>13</td><td>9.5</td><td>12</td><td>7.0</td><td>8.3</td><td colspan="8"></td><td>7.5</td><td rowspan="3">Irradiation kWh/m²/jour</td><td rowspan="3">1200 Wp</td></tr> <tr><td>13</td><td>17</td><td>10</td><td>13</td><td>9.0</td><td>12</td><td>8.5</td><td>11</td><td>6.4</td><td>8.3</td><td colspan="8"></td><td>6.0</td></tr> <tr><td>11</td><td>15</td><td>9.2</td><td>12</td><td>8.0</td><td>11</td><td>7.5</td><td>10</td><td>5.7</td><td>7.7</td><td colspan="8"></td><td>4.5</td></tr> <tr> <td colspan="18"> <table border="1"> <tr><td colspan="4">HR-10</td><td colspan="4">HR-07</td><td colspan="4">HR-04H</td><td colspan="4"></td></tr> <tr><td colspan="2">29</td><td colspan="2">19</td><td colspan="2">18</td><td colspan="2">17</td><td colspan="2">12</td><td colspan="8"></td><td>Type pompe</td><td rowspan="3">1200 Wp</td></tr> <tr><td colspan="18">#10 / 300ft</td></tr> </table> </td> </tr> </table> </td></tr></table></td></tr></table></td></tr></table> | |
 | | | | | | | | | | | | | | | | | | | | | | | | | | | | | | | | | | | | | | | | | | | | | | | | | | | | | | | | | | | | | | | | | | | | | | | | | | | | | | | | | | | | | | | | | | | | | | |
 | | | | | | | | | | 9.4 | 14 | 8.7 | 13 | 6.0 | 8.0 | 5.7 | 8.0 | 5.3 | 7.0 | 3.7 | 5.0 | 3.5 | 4.7 | 3.3 | 4.2 | 3.0 | 4.0 | 7.5 | Irradiation kWh/m ² /jour | 720 Wp | 8.2 | 12 | 7.4 | 11 | 5.8 | 7.0 | 5.0 | 6.5 | 4.4 | 5.9 | 3.5 | 4.7 | 3.3 | 4.4 | 3.0 | 3.9 | 2.5 | 3.4 | 6.0 | 7.0 | 9.5 | 6.0 | 8.1 | 5.5 | 6.1 | 4.0 | 5.4 | 3.5 | 4.7 | 3.3 | 4.5 | 3.0 | 4.0 | 2.7 | 3.6 | 2.0 | 2.7 | 4.5 | <table border="1"> <tr><td colspan="4">HR-07</td><td colspan="4">HR-04H</td><td colspan="4">HR-03H</td><td colspan="4"></td></tr> <tr><td colspan="2">20</td><td colspan="2">19</td><td colspan="2">13</td><td colspan="2">13</td><td colspan="2">12</td><td colspan="2">6.8</td><td colspan="2">6.8</td><td colspan="2">6.8</td><td colspan="2">6.8</td><td>Type pompe</td><td rowspan="3">840 Wp</td></tr> <tr><td colspan="18">4mm² / 100m #10 / 350ft</td></tr> </table> | | | | | | | |
 | | | | | | | | | | HR-07 | | | | HR-04H | | | | HR-03H | | | | | | | | 20 | | 19 | | 13 | | 13 | | 12 | | 6.8 | | 6.8 | | 6.8 | | 6.8 | | Type pompe | 840 Wp | 4mm ² / 100m #10 / 350ft | | | | | | | | | | | | | | | | | | <table border="1"> <tr><td>10</td><td>14</td><td>9.4</td><td>14</td><td>8.0</td><td>12</td><td>7.2</td><td>11</td><td>6.0</td><td>7.2</td><td>4.2</td><td>5.2</td><td>4.0</td><td>5.0</td><td>3.7</td><td>4.4</td><td>3.3</td><td>4.2</td><td>7.5</td><td rowspan="3">Irradiation kWh/m²/jour</td><td rowspan="3">840 Wp</td></tr> <tr><td>8.9</td><td>12</td><td>8.4</td><td>12</td><td>7.3</td><td>10</td><td>6.5</td><td>9.0</td><td>5.2</td><td>6.4</td><td>3.9</td><td>5.0</td><td>3.6</td><td>4.7</td><td>3.4</td><td>4.2</td><td>3.1</td><td>4.0</td><td>6.0</td></tr> <tr><td>7.8</td><td>10</td><td>7.3</td><td>9.8</td><td>6.5</td><td>8.8</td><td>5.5</td><td>7.4</td><td>4.4</td><td>6.0</td><td>3.5</td><td>4.7</td><td>3.2</td><td>4.3</td><td>3.0</td><td>4.1</td><td>2.8</td><td>3.8</td><td>4.5</td></tr> <tr> <td colspan="18"> <table border="1"> <tr><td colspan="4">HR-07</td><td colspan="4">HR-04H</td><td colspan="4">HR-03H</td><td colspan="4"></td></tr> <tr><td colspan="2">20</td><td colspan="2">19</td><td colspan="2">18</td><td colspan="2">17</td><td colspan="2">12</td><td colspan="2">6.8</td><td colspan="2">6.8</td><td colspan="2">6.8</td><td colspan="2">6.8</td><td>Type pompe</td><td rowspan="3">1000 Wp</td></tr> <tr><td colspan="18">4mm² / 100m #10 / 400ft</td></tr> </table> </td> </tr> <tr> <td colspan="18"> <table border="1"> <tr><td>13</td><td>18</td><td>10</td><td>14</td><td>9.0</td><td>13</td><td>8.5</td><td>12</td><td>6.5</td><td>8.0</td><td colspan="8"></td><td>7.5</td><td rowspan="3">Irradiation kWh/m²/jour</td><td rowspan="3">1000 Wp</td></tr> <tr><td>11</td><td>15</td><td>9.0</td><td>12</td><td>8.0</td><td>11</td><td>7.6</td><td>11</td><td>5.8</td><td>7.4</td><td colspan="8"></td><td>6.0</td></tr> <tr><td>9.0</td><td>12</td><td>8.0</td><td>11</td><td>7.0</td><td>9.5</td><td>6.7</td><td>9.0</td><td>5.0</td><td>6.8</td><td colspan="8"></td><td>4.5</td></tr> <tr> <td colspan="18"> <table border="1"> <tr><td colspan="4">HR-10</td><td colspan="4">HR-07</td><td colspan="4">HR-04H</td><td colspan="4"></td></tr> <tr><td colspan="2">30</td><td colspan="2">19</td><td colspan="2">18</td><td colspan="2">17</td><td colspan="2">12</td><td colspan="8"></td><td>Type pompe</td><td rowspan="3">1200 Wp</td></tr> <tr><td colspan="18">#10 / 300ft</td></tr> </table> </td> </tr> <tr> <td colspan="18"> <table border="1"> <tr><td>14</td><td>20</td><td>11</td><td>14</td><td>10</td><td>13</td><td>9.5</td><td>12</td><td>7.0</td><td>8.3</td><td colspan="8"></td><td>7.5</td><td rowspan="3">Irradiation kWh/m²/jour</td><td rowspan="3">1200 Wp</td></tr> <tr><td>13</td><td>17</td><td>10</td><td>13</td><td>9.0</td><td>12</td><td>8.5</td><td>11</td><td>6.4</td><td>8.3</td><td colspan="8"></td><td>6.0</td></tr> <tr><td>11</td><td>15</td><td>9.2</td><td>12</td><td>8.0</td><td>11</td><td>7.5</td><td>10</td><td>5.7</td><td>7.7</td><td colspan="8"></td><td>4.5</td></tr> <tr> <td colspan="18"> <table border="1"> <tr><td colspan="4">HR-10</td><td colspan="4">HR-07</td><td colspan="4">HR-04H</td><td colspan="4"></td></tr> <tr><td colspan="2">29</td><td colspan="2">19</td><td colspan="2">18</td><td colspan="2">17</td><td colspan="2">12</td><td colspan="8"></td><td>Type pompe</td><td rowspan="3">1200 Wp</td></tr> <tr><td colspan="18">#10 / 300ft</td></tr> </table> </td> </tr> </table> </td></tr></table></td></tr></table> | | | | | | | | | |
 | | | | | | | | 10 | 14 | 9.4 | 14 | 8.0 | 12 | 7.2 | 11 | 6.0 | 7.2 | 4.2 | 5.2 | 4.0 | 5.0 | 3.7 | 4.4 | 3.3 | 4.2 | 7.5 | Irradiation kWh/m ² /jour | 840 Wp | 8.9 | 12 | 8.4 | 12 | 7.3 | 10 | 6.5 | 9.0 | 5.2 | 6.4 | 3.9 | 5.0 | 3.6 | 4.7 | 3.4 | 4.2 | 3.1 | 4.0 | 6.0 | 7.8 | 10 | 7.3 | 9.8 | 6.5 | 8.8 | 5.5 | 7.4 | 4.4 | 6.0 | 3.5 | 4.7 | 3.2 | 4.3 | 3.0 | 4.1 | 2.8 | 3.8 | 4.5 | <table border="1"> <tr><td colspan="4">HR-07</td><td colspan="4">HR-04H</td><td colspan="4">HR-03H</td><td colspan="4"></td></tr> <tr><td colspan="2">20</td><td colspan="2">19</td><td colspan="2">18</td><td colspan="2">17</td><td colspan="2">12</td><td colspan="2">6.8</td><td colspan="2">6.8</td><td colspan="2">6.8</td><td colspan="2">6.8</td><td>Type pompe</td><td rowspan="3">1000 Wp</td></tr> <tr><td colspan="18">4mm² / 100m #10 / 400ft</td></tr> </table> | | | | | | | | | | | | | | | | | | HR-07 | | | | HR-04H | | | | HR-03H | |
 | | | | | | 20 | | 19 | | 18 | | 17 | | 12 | | 6.8 | | 6.8 | | 6.8 | | 6.8 | | Type pompe | 1000 Wp | 4mm ² / 100m #10 / 400ft | | | | | | | | | | | | | | | | | | <table border="1"> <tr><td>13</td><td>18</td><td>10</td><td>14</td><td>9.0</td><td>13</td><td>8.5</td><td>12</td><td>6.5</td><td>8.0</td><td colspan="8"></td><td>7.5</td><td rowspan="3">Irradiation kWh/m²/jour</td><td rowspan="3">1000 Wp</td></tr> <tr><td>11</td><td>15</td><td>9.0</td><td>12</td><td>8.0</td><td>11</td><td>7.6</td><td>11</td><td>5.8</td><td>7.4</td><td colspan="8"></td><td>6.0</td></tr> <tr><td>9.0</td><td>12</td><td>8.0</td><td>11</td><td>7.0</td><td>9.5</td><td>6.7</td><td>9.0</td><td>5.0</td><td>6.8</td><td colspan="8"></td><td>4.5</td></tr> <tr> <td colspan="18"> <table border="1"> <tr><td colspan="4">HR-10</td><td colspan="4">HR-07</td><td colspan="4">HR-04H</td><td colspan="4"></td></tr> <tr><td colspan="2">30</td><td colspan="2">19</td><td colspan="2">18</td><td colspan="2">17</td><td colspan="2">12</td><td colspan="8"></td><td>Type pompe</td><td rowspan="3">1200 Wp</td></tr> <tr><td colspan="18">#10 / 300ft</td></tr> </table> </td> </tr> <tr> <td colspan="18"> <table border="1"> <tr><td>14</td><td>20</td><td>11</td><td>14</td><td>10</td><td>13</td><td>9.5</td><td>12</td><td>7.0</td><td>8.3</td><td colspan="8"></td><td>7.5</td><td rowspan="3">Irradiation kWh/m²/jour</td><td rowspan="3">1200 Wp</td></tr> <tr><td>13</td><td>17</td><td>10</td><td>13</td><td>9.0</td><td>12</td><td>8.5</td><td>11</td><td>6.4</td><td>8.3</td><td colspan="8"></td><td>6.0</td></tr> <tr><td>11</td><td>15</td><td>9.2</td><td>12</td><td>8.0</td><td>11</td><td>7.5</td><td>10</td><td>5.7</td><td>7.7</td><td colspan="8"></td><td>4.5</td></tr> <tr> <td colspan="18"> <table border="1"> <tr><td colspan="4">HR-10</td><td colspan="4">HR-07</td><td colspan="4">HR-04H</td><td colspan="4"></td></tr> <tr><td colspan="2">29</td><td colspan="2">19</td><td colspan="2">18</td><td colspan="2">17</td><td colspan="2">12</td><td colspan="8"></td><td>Type pompe</td><td rowspan="3">1200 Wp</td></tr> <tr><td colspan="18">#10 / 300ft</td></tr> </table> </td> </tr> </table> </td></tr></table> | | | | | | | | | | | | | | | | | | 13
 | 18 | 10 | 14 | 9.0 | 13 | 8.5 | 12 | 6.5 | 8.0 | | | | | | | | | 7.5 | Irradiation kWh/m ² /jour | 1000 Wp | 11 | 15 | 9.0 | 12 | 8.0 | 11 | 7.6 | 11 | 5.8 | 7.4 | | | | | | | | | 6.0 | 9.0 | 12 | 8.0 | 11 | 7.0 | 9.5 | 6.7 | 9.0 | 5.0 | 6.8 | | | | | | | | | 4.5 | <table border="1"> <tr><td colspan="4">HR-10</td><td colspan="4">HR-07</td><td colspan="4">HR-04H</td><td colspan="4"></td></tr> <tr><td colspan="2">30</td><td colspan="2">19</td><td colspan="2">18</td><td colspan="2">17</td><td colspan="2">12</td><td colspan="8"></td><td>Type pompe</td><td rowspan="3">1200 Wp</td></tr> <tr><td colspan="18">#10 / 300ft</td></tr> </table> | | | | | | | | | | | | | | | | | | HR-10 | | | | HR-07 | | | | HR-04H | | | | | | | | 30 | | 19 | | 18 | | 17 | | 12 | | | | | | | | | | Type pompe | 1200 Wp | #10 / 300ft | | | | | | | | | | | | | | | | | | <table border="1"> <tr><td>14</td><td>20</td><td>11</td><td>14</td><td>10</td><td>13</td><td>9.5</td><td>12</td><td>7.0</td><td>8.3</td><td colspan="8"></td><td>7.5</td><td rowspan="3">Irradiation kWh/m²/jour</td><td rowspan="3">1200 Wp</td></tr> <tr><td>13</td><td>17</td><td>10</td><td>13</td><td>9.0</td><td>12</td><td>8.5</td><td>11</td><td>6.4</td><td>8.3</td><td colspan="8"></td><td>6.0</td></tr> <tr><td>11</td><td>15</td><td>9.2</td><td>12</td><td>8.0</td><td>11</td><td>7.5</td><td>10</td><td>5.7</td><td>7.7</td><td colspan="8"></td><td>4.5</td></tr> <tr> <td colspan="18"> <table border="1"> <tr><td colspan="4">HR-10</td><td colspan="4">HR-07</td><td colspan="4">HR-04H</td><td colspan="4"></td></tr> <tr><td colspan="2">29</td><td
colspan="2">19</td><td colspan="2">18</td><td colspan="2">17</td><td colspan="2">12</td><td colspan="8"></td><td>Type pompe</td><td rowspan="3">1200 Wp</td></tr> <tr><td colspan="18">#10 / 300ft</td></tr> </table> </td> </tr> </table> | | | | | | | | | | | | | | | | | | 14 | 20 | 11
 | 14 | 10 | 13 | 9.5 | 12 | 7.0 | 8.3 | | | | | | | | | 7.5 | Irradiation kWh/m ² /jour | 1200 Wp | 13 | 17 | 10 | 13 | 9.0 | 12 | 8.5 | 11 | 6.4 | 8.3 | | | | | | | | | 6.0 | 11 | 15 | 9.2 | 12 | 8.0 | 11 | 7.5 | 10 | 5.7 | 7.7 | | | | | | | | | 4.5 | <table border="1"> <tr><td colspan="4">HR-10</td><td colspan="4">HR-07</td><td colspan="4">HR-04H</td><td colspan="4"></td></tr> <tr><td colspan="2">29</td><td colspan="2">19</td><td colspan="2">18</td><td colspan="2">17</td><td colspan="2">12</td><td colspan="8"></td><td>Type pompe</td><td rowspan="3">1200 Wp</td></tr> <tr><td colspan="18">#10 / 300ft</td></tr> </table> | | | | | | | | | | | | | | | | | | HR-10 | | | | HR-07 | | | | HR-04H | | | | | | | | 29 | | 19 | | 18 | | 17 | | 12 | | | | | | | | | | Type pompe | 1200 Wp | #10 / 300ft | | | | | | | | | | | | | | | | | | | | | | | | | | | | | | | | | | | | | | | | | | | | | | | | | | | | | | | | | | | | | | | | | | | | | | | | | | | | | | | | | | | | | | | | | | | | | | | | | | | | | | | | | | | | | | | | | | | | | | | | | | | | | | | | | | | | | | | | | | | | | | | | | | | | | | | | | | | | | | | | | | | | | | | | | | | | | | | | | | | | | | | | | | | | | | | | | | | | | | | | | | | | | | | | | | | | | | | | | | | | | | | | | | | | | | | | | | | | | | | | | | | | | | | | | | | | | | | | | | | | | | | | | | | | | | | | | | | | | | | | | | | | | | | | | | | | | | | | | | | | | | | | | | | | |
 | | | | | | | | | | | | | | | | | | | | | | | | | | | | | | | | | | | | | | | | | | | | | | | | | | | | | | | | | | | | | | | | | | | | | | | | | | | | | | | | | | | | | | | | | | | | | | | | | | | | | | | | | | | | | | | | | | | | | | | | | | | | | | | | | | | | | | | | | | | | | | | | | | | | | | | | | | | | | | | | | | | | | | | | | | | | | | | | | | | | | | | | | | | | | | | | | | | | | | | | | | | | | | | | | | | | | | | | | | | | | | | | | | | | | | | | | | | | | | | | | | | | | | | | | | | | | | | | | | | | | | | | | | | | | | | | | | | | | | | | | | | | | | | | | | | | | | | | | | | | | | | | | | | | | | | | | | | | | | | | | | | | | | | | | | | | | | | | | | | | | | | | | | | | | | | | | | | | | | | | | | | | | | | | | | | | | | | | | | | |
| 8.0 | 11.5 | 6.5 | 8.0 | 5.5 | 7.8 | 5.1 | 7.4 | 4.5 | 6.4 | 3.3 | 4.6 | 3.2 | 4.3 | 3.0 | 4.1 | 2.1 | 3.7 | 7.5 | Irradiation kWh/m ² /jour | 660 Wp | | | | | | | | | | | | | | | | | |
 | | | | | | | | | | | | | | | | | | | | | | | | | | | | | | | | | | | | | | | | | | | | | | | | | | | | | | | | | | | | | | | | | | | | | | | | | | | | | | | | | | | | | | | | | | | | | | | | | | | | | | | | | | | | | | | | | |
 | | | | | |
 | | | | | | | | | | | | | | | | | | | | | | | | | | | | | | | | | | | | | | | | | | | | | | | | | | | | | | | | | | | | | | | | | | | | | | | |
 | | | | | | | | | | | | | | | | | | | | | | | | | | | | | | | | | | | | | | | | | | | | | | | | | | | | | | | | | | | | | | | | | | | | | | | | | | | | | | |
 | | | | | | | | | | | | | | | | | | | | | | | | | | | | | | | | | | | | | | | | | | | | | | | | | | | | | | | | | | | | | | | | | | | | | | | | | | | | | | | | | | | | |
 | | | | | | | | | | | | | | | | | | | | | | | | | | | | | | | | | | | | | | | | | | | | | | | | | | | | | | | | | | | | | | | | | | | | | | | |
 | | | | | | | | | | | | | | | | | | | | | | | | | | | | | | | | | | | | | | | | | | | | | | | | | | | | | | | | | | | | | | | | | | | | | | | | | | | | | | | | | | | | | | | | | | | | | | | | | | | | | | | | | | | | | | | | | | | | | | | | | | | | | | | | | | |
 | | | | | | | | | | | | | | | | | | | |
 | | | | | | | | | | | | | | | | | | | | | | | | | | | | | | | | | | | | | | | | | | | | | | | | | | | | | | | | | | | | | | | | | | | | | | | | | | | | | | | | | | | | | | | | | | | | | | | | | | | | | | | | | | | | | | | | | | | | | | | | | | | | | | | | | | | | | | | | | | | | | | | | | | | | | | | | | | | | | | | | | | | | | | | | | | | | | | | | |
 | | | | | | | | | | | | | | | | | | | | | | | | | | | | | | | | | | | | | | | | | | | | | | | | | | | | | | | | | | | | | | | | | | | | | | | | | | | | | | | | | | | | | | | | | | | | | | | | | | | | | | | | | | | | | | | | | | | | | | | | | | | | | | | | | | | | | | | | | | | | | | | | | | | | | | | | | | | | | | | | | | | | | | | | | | | | | | | | | | | | | | | | | | | | | | | | | | | | | | | | | | | | | | | | | | | | | | | | | | | | | | | | | | | | | | | | | | | | | | | | | | | | | | | | | | | | | | | | | | | | | | | | | | | | | | | | | | | | | | | | | | | | | | | | | | | | | | | | | | | | | | | | | | | | | | | | | | | | | | | | | | | | | | | | | | | | | | | | | | | | | | | | | | | | | | | | | | | | | | | | | | | | | | | | | | | | | | | | | | | | | | | | | | | | | | | | | | | | | | | | | | | | | | | | | | | | | | | | | | |
| 6.5 | 9.2 | 5.5 | 7.4 | 4.9 | 6.7 | 4.0 | 5.8 | 3.5 | 5.0 | 3.0 | 4.2 | 2.8 | 3.7 | 2.5 | 3.3 | 1.8 | 2.8 | 6.0 | | | | | | | | | | | | | | | | | | | |
 | | | | | | | | | | | | | | | | | | | | | | | | | | | | | | | | | | | | | | | | | | | | | | | | | | | | | | | | | | | | | | | | | | | | | | | | | | | | | | | | | | | | | | | | | | | | | | | | | | | | | | | | | | | | | | | | | |
 | | | | | |
 | | | | | | | | | | | | | | | | | | | | | | | | | | | | | | | | | | | | | | | | | | | | | | | | | | | | | | | | | | | | | | | | | | | | | | |
 | | | | | | | | | | | | | | | | | | | | | | | | | | | | | | | | | | | | | | | | | | | | | | | | | | | | | | | | | | | | | | | | | | | | | | | | | | | | | | | |
 | | | | | | | | | | | | | | | | | | | | | | | | | | | | | | | | | | | | | | | | | | | | | | | | | | | | | | | | | | | | | | | | | | | | | | | | | | | | | | | | | | | | |
 | | | | | | | | | | | | | | | | | | | | | | | | | | | | | | | | | | | | | | | | | | | | | | | | | | | | | | | | | | | | | | | | | | | | | | | |
 | | | | | | | | | | | | | | | | | | | | | | | | | | | | | | | | | | | | | | | | | | | | | | | | | | | | | | | | | | | | | | | | | | | | | | | | | | | | | | | | | | | | | | | | | | | | | | | | | | | | | | | | | | | | | | | | | | | | | | | | | | | | | | | | | | |
 | | | | | | | | | | | | | | | | | | | |
 | | | | | | | | | | | | | | | | | | | | | | | | | | | | | | | | | | | | | | | | | | | | | | | | | | | | | | | | | | | | | | | | | | | | | | | | | | | | | | | | | | | | | | | | | | | | | | | | | | | | | | | | | | | | | | | | | | | | | | | | | | | | | | | | | | | | | | | | | | | | | | | | | | | | | | | | | | | | | | | | | | | | | | | | | | | | | | | |
 | | | | | | | | | | | | | | | | | | | | | | | | | | | | | | | | | | | | | | | | | | | | | | | | | | | | | | | | | | | | | | | | | | | | | | | | | | | | | | | | | | | | | | | | | | | | | | | | | | | | | | | | | | | | | | | | | | | | | | | | | | | | | | | | | | | | | | | | | | | | | | | | | | | | | | | | | | | | | | | | | | | | | | | | | | | | | | | | | | | | | | | | | | | | | | | | | | | | | | | | | | | | | | | | | | | | | | | | | | | | | | | | | | | | | | | | | | | | | | | | | | | | | | | | | | | | | | | | | | | | | | | | | | | | | | | | | | | | | | | | | | | | | | | | | | | | | | | | | | | | | | | | | | | | | | | | | | | | | | | | | | | | | | | | | | | | | | | | | | | | | | | | | | | | | | | | | | | | | | | | | | | | | | | | | | | | | | | | | | | | | | | | | | | | | | | | | | | | | | | | | | | | | | | | | | | | | | | | | | | |
| 5.0 | 7.0 | 4.5 | 6.0 | 4.3 | 5.5 | 3.0 | 4.2 | 2.5 | 3.5 | 2.7 | 3.7 | 2.4 | 3.2 | 2.0 | 2.5 | 1.5 | 2.0 | 4.5 | | | | | | | | | | | | | | | | | | | |
 | | | | | | | | | | | | | | | | | | | | | | | | | | | | | | | | | | | | | | | | | | | | | | | | | | | | | | | | | | | | | | | | | | | | | | | | | | | | | | | | | | | | | | | | | | | | | | | | | | | | | | | | | | | | | | | | | |
 | | | | | |
 | | | | | | | | | | | | | | | | | | | | | | | | | | | | | | | | | | | | | | | | | | | | | | | | | | | | | | | | | | | | | | | | | | | | | | |
 | | | | | | | | | | | | | | | | | | | | | | | | | | | | | | | | | | | | | | | | | | | | | | | | | | | | | | | | | | | | | | | | | | | | | | | | | | | | | | | |
 | | | | | | | | | | | | | | | | | | | | | | | | | | | | | | | | | | | | | | | | | | | | | | | | | | | | | | | | | | | | | | | | | | | | | | | | | | | | | | | | | | | | |
 | | | | | | | | | | | | | | | | | | | | | | | | | | | | | | | | | | | | | | | | | | | | | | | | | | | | | | | | | | | | | | | | | | | | | | | |
 | | | | | | | | | | | | | | | | | | | | | | | | | | | | | | | | | | | | | | | | | | | | | | | | | | | | | | | | | | | | | | | | | | | | | | | | | | | | | | | | | | | | | | | | | | | | | | | | | | | | | | | | | | | | | | | | | | | | | | | | | | | | | | | | | | |
 | | | | | | | | | | | | | | | | | | | |
 | | | | | | | | | | | | | | | | | | | | | | | | | | | | | | | | | | | | | | | | | | | | | | | | | | | | | | | | | | | | | | | | | | | | | | | | | | | | | | | | | | | | | | | | | | | | | | | | | | | | | | | | | | | | | | | | | | | | | | | | | | | | | | | | | | | | | | | | | | | | | | | | | | | | | | | | | | | | | | | | | | | | | | | | | | | | | | | |
 | | | | | | | | | | | | | | | | | | | | | | | | | | | | | | | | | | | | | | | | | | | | | | | | | | | | | | | | | | | | | | | | | | | | | | | | | | | | | | | | | | | | | | | | | | | | | | | | | | | | | | | | | | | | | | | | | | | | | | | | | | | | | | | | | | | | | | | | | | | | | | | | | | | | | | | | | | | | | | | | | | | | | | | | | | | | | | | | | | | | | | | | | | | | | | | | | | | | | | | | | | | | | | | | | | | | | | | | | | | | | | | | | | | | | | | | | | | | | | | | | | | | | | | | | | | | | | | | | | | | | | | | | | | | | | | | | | | | | | | | | | | | | | | | | | | | | | | | | | | | | | | | | | | | | | | | | | | | | | | | | | | | | | | | | | | | | | | | | | | | | | | | | | | | | | | | | | | | | | | | | | | | | | | | | | | | | | | | | | | | | | | | | | | | | | | | | | | | | | | | | | | | | | | | | | | | | | | | | | | |
| <table border="1"> <tr><td colspan="4">HR-07</td><td colspan="4">HR-04H</td><td colspan="4">HR-03H</td><td colspan="4"></td></tr> <tr><td colspan="2">19</td><td colspan="2">13</td><td colspan="2">13</td><td colspan="2">12</td><td colspan="2">12</td><td colspan="2">6.8</td><td colspan="2">6.8</td><td colspan="2">6.8</td><td colspan="2">6.8</td><td>Type pompe</td><td rowspan="3">720 Wp</td></tr> <tr><td colspan="18">#10 / 300ft</td></tr> </table> | | | | | | | | | | | | | | | | | | HR-07 | | | | HR-04H | | | | HR-03H | | | | | | | | 19 | | 13 | | 13
 | | 12 | | 12 | | 6.8 | | 6.8 | | 6.8 | | 6.8 | | Type pompe | 720 Wp | #10 / 300ft | | | | | | | | | | | | | | | | | | | | | | | | | | | | | | | | | | | | | | | | | | | | | | | | | | | | | | | | | | | | | | | | | | | | | | | | | | | | | | | | | | | | | | | | | | | | | | | | | | | | | | | | | | | | | | | | | | | | | | | | | | | | | | | | | | | | | | | | | | | | | | | | | | | | | | | | | | | | | | | | | | | | | | | | | | | | | | | | | | | | | | | | | | | | | | | | | | | | | | | | | | | | | | | | | | | | | | | | | | | | | | | | | | | | | | | | | | | | | | | | | | | | | | | | | | | | | | | | | | | | | | | | | | | | | | | | | | | | | | | | | | | | | | | | | | | | | | | | | | | | | | | | | | | | | | | | | | | | | | | | | | | | | | | | | | | | | | | | | | | | | | | | | | | | | | | | | | | | | | | | | | | | | | | | | | | | | | | | | | | | | | | | | | | | | | | | | | | | | | | | | | | |
 | | | | | |
 | | | | | | | | | | | | | | | | | | | | | | | | | | | | | | | | | | | | | | | | | | | | | | | | | | | | | | | | | | | | | | | | | | | | | | |
 | | | | | | | | | | | | | | | | | | | | | | | | | | | | | | | | | | | | | | | | | | | | | | | | | | | | | | | | | | | | | | | | | | | | | | | | | | | | | | | |
 | | | | | | | | | | | | | | | | | | | | | | | | | | | | | | | | | | | | | | | | | | | | | | | | | | | | | | | | | | | | | | | | | | | | | | | | | | | | | | | | | | | | |
 | | | | | | | | | | | | | | | | | | | | | | | | | | | | | | | | | | | | | | | | | | | | | | | | | | | | | | | | | | | | | | | | | | | | | | | |
 | | | | | | | | | | | | | | | | | | | | | | | | | | | | | | | | | | | | | | | | | | | | | | | | | | | | | | | | | | | | | | | | | | | | | | | | | | | | | | | | | | | | | | | | | | | | | | | | | | | | | | | | | | | | | | | | | | | | | | | | | | | | | | | | | | |
 | | | | | | | | | | | | | | | | | | | |
 | | | | | | | | | | | | | | | | | | | | | | | | | | | | | | | | | | | | | | | | | | | | | | | | | | | | | | | | | | | | | | | | | | | | | | | | | | | | | | | | | | | | | | | | | | | | | | | | | | | | | | | | | | | | | | | | | | | | | | | | | | | | | | | | | | | | | | | | | | | | | | | | | | | | | | | | | | | | | | | | | | | | | | | | | | | | | | | |
 | | | | | | | | | | | | | | | | | | | | | | | | | | | | | | | | | | | | | | | | | | | | | | | | | | | | | | | | | | | | | | | | | | | | | | | | | | | | | | | | | | | | | | | | | | | | | | | | | | | | | | | | | | | | | | | | | | | | | | | | | | | | | | | | | | | | | | | | | | | | | | | | | | | | | | | | | | | | | | | | | | | | | | | | | | | | | | | | | | | | | | | | | | | | | | | | | | | | | | | | | | | | | | | | | | | | | | | | | | | | | | | | | | | | | | | | | | | | | | | | | | | | | | | | | | | | | | | | | | | | | | | | | | | | | | | | | | | | | | | | | | | | | | | | | | | | | | | | | | | | | | | | | | | | | | | | | | | | | | | | | | | | | | | | | | | | | | | | | | | | | | | | | | | | | | | | | | | | | | | | | | | | | | | | | | | | | | | | | | | | | | | | | | | | | | | | | | | | | | | | | | | | | | | | | | | | | | | | | | | |
| HR-07 | | | | HR-04H | | | | HR-03H | | | | | | | | | | | | | | | | | | | | | | | | | | | | | |
 | | | | | | | | | | | | | | | | | | | | | | | | | | | | | | | | | | | | | | | | | | | | | | | | | | | | | | | | | | | | | | | | | | | | | | | | | | | | | | | | | | | | | | | | | | | | | | | | | | | | | | | | | | | | | | | | | |
 | | | | | |
 | | | | | | | | | | | | | | | | | | | | | | | | | | | | | | | | | | | | | | | | | | | | | | | | | | | | | | | | | | | | | | | | | | | | | | |
 | | | | | | | | | | | | | | | | | | | | | | | | | | | | | | | | | | | | | | | | | | | | | | | | | | | | | | | | | | | | | | | | | | | | | | | | | | | | | | | |
 | | | | | | | | | | | | | | | | | | | | | | | | | | | | | | | | | | | | | | | | | | | | | | | | | | | | | | | | | | | | | | | | | | | | | | | | | | | | | | | | | | | | |
 | | | | | | | | | | | | | | | | | | | | | | | | | | | | | | | | | | | | | | | | | | | | | | | | | | | | | | | | | | | | | | | | | | | | | | | |
 | | | | | | | | | | | | | | | | | | | | | | | | | | | | | | | | | | | | | | | | | | | | | | | | | | | | | | | | | | | | | | | | | | | | | | | | | | | | | | | | | | | | | | | | | | | | | | | | | | | | | | | | | | | | | | | | | | | | | | | | | | | | | | | | | | |
 | | | | | | | | | | | | | | | | | | | |
 | | | | | | | | | | | | | | | | | | | | | | | | | | | | | | | | | | | | | | | | | | | | | | | | | | | | | | | | | | | | | | | | | | | | | | | | | | | | | | | | | | | | | | | | | | | | | | | | | | | | | | | | | | | | | | | | | | | | | | | | | | | | | | | | | | | | | | | | | | | | | | | | | | | | | | | | | | | | | | | | | | | | | | | | | | | | | | | |
 | | | | | | | | | | | | | | | | | | | | | | | | | | | | | | | | | | | | | | | | | | | | | | | | | | | | | | | | | | | | | | | | | | | | | | | | | | | | | | | | | | | | | | | | | | | | | | | | | | | | | | | | | | | | | | | | | | | | | | | | | | | | | | | | | | | | | | | | | | | | | | | | | | | | | | | | | | | | | | | | | | | | | | | | | | | | | | | | | | | | | | | | | | | | | | | | | | | | | | | | | | | | | | | | | | | | | | | | | | | | | | | | | | | | | | | | | | | | | | | | | | | | | | | | | | | | | | | | | | | | | | | | | | | | | | | | | | | | | | | | | | | | | | | | | | | | | | | | | | | | | | | | | | | | | | | | | | | | | | | | | | | | | | | | | | | | | | | | | | | | | | | | | | | | | | | | | | | | | | | | | | | | | | | | | | | | | | | | | | | | | | | | | | | | | | | | | | | | | | | | | | | | | | | | | | | | | | | | | | | |
| 19 | | 13 | | 13 | | 12 | | 12 | | 6.8 | | 6.8 | | 6.8 | | 6.8 | | Type pompe | 720 Wp | | | | | | | | | | | | | | | | | | |
 | | | | | | | | | | | | | | | | | | | | | | | | | | | | | | | | | | | | | | | | | | | | | | | | | | | | | | | | | | | | | | | | | | | | | | | | | | | | | | | | | | | | | | | | | | | | | | | | | | | | | | | | | | | | | | | | | |
 | | | | | |
 | | | | | | | | | | | | | | | | | | | | | | | | | | | | | | | | | | | | | | | | | | | | | | | | | | | | | | | | | | | | | | | | | | | | | | |
 | | | | | | | | | | | | | | | | | | | | | | | | | | | | | | | | | | | | | | | | | | | | | | | | | | | | | | | | | | | | | | | | | | | | | | | | | | | | | | | |
 | | | | | | | | | | | | | | | | | | | | | | | | | | | | | | | | | | | | | | | | | | | | | | | | | | | | | | | | | | | | | | | | | | | | | | | | | | | | | | | | | | | | |
 | | | | | | | | | | | | | | | | | | | | | | | | | | | | | | | | | | | | | | | | | | | | | | | | | | | | | | | | | | | | | | | | | | | | | | | |
 | | | | | | | | | | | | | | | | | | | | | | | | | | | | | | | | | | | | | | | | | | | | | | | | | | | | | | | | | | | | | | | | | | | | | | | | | | | | | | | | | | | | | | | | | | | | | | | | | | | | | | | | | | | | | | | | | | | | | | | | | | | | | | | | | | |
 | | | | | | | | | | | | | | | | | | | |
 | | | | | | | | | | | | | | | | | | | | | | | | | | | | | | | | | | | | | | | | | | | | | | | | | | | | | | | | | | | | | | | | | | | | | | | | | | | | | | | | | | | | | | | | | | | | | | | | | | | | | | | | | | | | | | | | | | | | | | | | | | | | | | | | | | | | | | | | | | | | | | | | | | | | | | | | | | | | | | | | | | | | | | | | | | | | | | | |
 | | | | | | | | | | | | | | | | | | | | | | | | | | | | | | | | | | | | | | | | | | | | | | | | | | | | | | | | | | | | | | | | | | | | | | | | | | | | | | | | | | | | | | | | | | | | | | | | | | | | | | | | | | | | | | | | | | | | | | | | | | | | | | | | | | | | | | | | | | | | | | | | | | | | | | | | | | | | | | | | | | | | | | | | | | | | | | | | | | | | | | | | | | | | | | | | | | | | | | | | | | | | | | | | | | | | | | | | | | | | | | | | | | | | | | | | | | | | | | | | | | | | | | | | | | | | | | | | | | | | | | | | | | | | | | | | | | | | | | | | | | | | | | | | | | | | | | | | | | | | | | | | | | | | | | | | | | | | | | | | | | | | | | | | | | | | | | | | | | | | | | | | | | | | | | | | | | | | | | | | | | | | | | | | | | | | | | | | | | | | | | | | | | | | | | | | | | | | | | | | | | | | | | | | | | | | | | | | | | | |
| #10 / 300ft | | | | | | | | | | | | | | | | | | | | | | | | | | | | | | | | | | | | | |
 | | | | | | | | | | | | | | | | | | | | | | | | | | | | | | | | | | | | | | | | | | | | | | | | | | | | | | | | | | | | | | | | | | | | | | | | | | | | | | | | | | | | | | | | | | | | | | | | | | | | | | | | | | | | | | | | | |
 | | | | | |
 | | | | | | | | | | | | | | | | | | | | | | | | | | | | | | | | | | | | | | | | | | | | | | | | | | | | | | | | | | | | | | | | | | | | | | |
 | | | | | | | | | | | | | | | | | | | | | | | | | | | | | | | | | | | | | | | | | | | | | | | | | | | | | | | | | | | | | | | | | | | | | | | | | | | | | | | |
 | | | | | | | | | | | | | | | | | | | | | | | | | | | | | | | | | | | | | | | | | | | | | | | | | | | | | | | | | | | | | | | | | | | | | | | | | | | | | | | | | | | | |
 | | | | | | | | | | | | | | | | | | | | | | | | | | | | | | | | | | | | | | | | | | | | | | | | | | | | | | | | | | | | | | | | | | | | | | | |
 | | | | | | | | | | | | | | | | | | | | | | | | | | | | | | | | | | | | | | | | | | | | | | | | | | | | | | | | | | | | | | | | | | | | | | | | | | | | | | | | | | | | | | | | | | | | | | | | | | | | | | | | | | | | | | | | | | | | | | | | | | | | | | | | | | |
 | | | | | | | | | | | | | | | | | | | |
 | | | | | | | | | | | | | | | | | | | | | | | | | | | | | | | | | | | | | | | | | | | | | | | | | | | | | | | | | | | | | | | | | | | | | | | | | | | | | | | | | | | | | | | | | | | | | | | | | | | | | | | | | | | | | | | | | | | | | | | | | | | | | | | | | | | | | | | | | | | | | | | | | | | | | | | | | | | | | | | | | | | | | | | | | | | | | | | |
 | | | | | | | | | | | | | | | | | | | | | | | | | | | | | | | | | | | | | | | | | | | | | | | | | | | | | | | | | | | | | | | | | | | | | | | | | | | | | | | | | | | | | | | | | | | | | | | | | | | | | | | | | | | | | | | | | | | | | | | | | | | | | | | | | | | | | | | | | | | | | | | | | | | | | | | | | | | | | | | | | | | | | | | | | | | | | | | | | | | | | | | | | | | | | | | | | | | | | | | | | | | | | | | | | | | | | | | | | | | | | | | | | | | | | | | | | | | | | | | | | | | | | | | | | | | | | | | | | | | | | | | | | | | | | | | | | | | | | | | | | | | | | | | | | | | | | | | | | | | | | | | | | | | | | | | | | | | | | | | | | | | | | | | | | | | | | | | | | | | | | | | | | | | | | | | | | | | | | | | | | | | | | | | | | | | | | | | | | | | | | | | | | | | | | | | | | | | | | | | | | | | | | | | | | | | | | | | | | | | |
| <table border="1"> <tr><td>9.4</td><td>14</td><td>8.7</td><td>13</td><td>6.0</td><td>8.0</td><td>5.7</td><td>8.0</td><td>5.3</td><td>7.0</td><td>3.7</td><td>5.0</td><td>3.5</td><td>4.7</td><td>3.3</td><td>4.2</td><td>3.0</td><td>4.0</td><td>7.5</td><td rowspan="3">Irradiation kWh/m²/jour</td><td rowspan="3">720 Wp</td></tr> <tr><td>8.2</td><td>12</td><td>7.4</td><td>11</td><td>5.8</td><td>7.0</td><td>5.0</td><td>6.5</td><td>4.4</td><td>5.9</td><td>3.5</td><td>4.7</td><td>3.3</td><td>4.4</td><td>3.0</td><td>3.9</td><td>2.5</td><td>3.4</td><td>6.0</td></tr> <tr><td>7.0</td><td>9.5</td><td>6.0</td><td>8.1</td><td>5.5</td><td>6.1</td><td>4.0</td><td>5.4</td><td>3.5</td><td>4.7</td><td>3.3</td><td>4.5</td><td>3.0</td><td>4.0</td><td>2.7</td><td>3.6</td><td>2.0</td><td>2.7</td><td>4.5</td></tr> <tr> <td colspan="18"> <table border="1"> <tr><td colspan="4">HR-07</td><td colspan="4">HR-04H</td><td colspan="4">HR-03H</td><td colspan="4"></td></tr> <tr><td colspan="2">20</td><td colspan="2">19</td><td colspan="2">13</td><td colspan="2">13</td><td colspan="2">12</td><td colspan="2">6.8</td><td colspan="2">6.8</td><td colspan="2">6.8</td><td colspan="2">6.8</td><td>Type pompe</td><td rowspan="3">840 Wp</td></tr> <tr><td colspan="18">4mm² / 100m #10 / 350ft</td></tr> </table> </td> </tr> <tr> <td colspan="18"> <table border="1"> <tr><td>10</td><td>14</td><td>9.4</td><td>14</td><td>8.0</td><td>12</td><td>7.2</td><td>11</td><td>6.0</td><td>7.2</td><td>4.2</td><td>5.2</td><td>4.0</td><td>5.0</td><td>3.7</td><td>4.4</td><td>3.3</td><td>4.2</td><td>7.5</td><td rowspan="3">Irradiation kWh/m²/jour</td><td rowspan="3">840 Wp</td></tr> <tr><td>8.9</td><td>12</td><td>8.4</td><td>12</td><td>7.3</td><td>10</td><td>6.5</td><td>9.0</td><td>5.2</td><td>6.4</td><td>3.9</td><td>5.0</td><td>3.6</td><td>4.7</td><td>3.4</td><td>4.2</td><td>3.1</td><td>4.0</td><td>6.0</td></tr> <tr><td>7.8</td><td>10</td><td>7.3</td><td>9.8</td><td>6.5</td><td>8.8</td><td>5.5</td><td>7.4</td><td>4.4</td><td>6.0</td><td>3.5</td><td>4.7</td><td>3.2</td><td>4.3</td><td>3.0</td><td>4.1</td><td>2.8</td><td>3.8</td><td>4.5</td></tr> <tr> <td colspan="18"> <table border="1"> <tr><td colspan="4">HR-07</td><td colspan="4">HR-04H</td><td colspan="4">HR-03H</td><td colspan="4"></td></tr> <tr><td colspan="2">20</td><td colspan="2">19</td><td colspan="2">18</td><td colspan="2">17</td><td colspan="2">12</td><td colspan="2">6.8</td><td colspan="2">6.8</td><td colspan="2">6.8</td><td colspan="2">6.8</td><td>Type pompe</td><td rowspan="3">1000 Wp</td></tr> <tr><td colspan="18">4mm² / 100m #10 / 400ft</td></tr> </table> </td> </tr> <tr> <td colspan="18"> <table border="1"> <tr><td>13</td><td>18</td><td>10</td><td>14</td><td>9.0</td><td>13</td><td>8.5</td><td>12</td><td>6.5</td><td>8.0</td><td colspan="8"></td><td>7.5</td><td rowspan="3">Irradiation kWh/m²/jour</td><td rowspan="3">1000 Wp</td></tr> <tr><td>11</td><td>15</td><td>9.0</td><td>12</td><td>8.0</td><td>11</td><td>7.6</td><td>11</td><td>5.8</td><td>7.4</td><td colspan="8"></td><td>6.0</td></tr> <tr><td>9.0</td><td>12</td><td>8.0</td><td>11</td><td>7.0</td><td>9.5</td><td>6.7</td><td>9.0</td><td>5.0</td><td>6.8</td><td colspan="8"></td><td>4.5</td></tr> <tr> <td colspan="18"> <table border="1"> <tr><td colspan="4">HR-10</td><td colspan="4">HR-07</td><td colspan="4">HR-04H</td><td colspan="4"></td></tr> <tr><td colspan="2">30</td><td colspan="2">19</td><td colspan="2">18</td><td colspan="2">17</td><td colspan="2">12</td><td colspan="8"></td><td>Type pompe</td><td rowspan="3">1200 Wp</td></tr> <tr><td colspan="18">#10 / 300ft</td></tr> </table> </td> </tr> <tr> <td colspan="18"> <table border="1"> <tr><td>14</td><td>20</td><td>11</td><td>14</td><td>10</td><td>13</td><td>9.5</td><td>12</td><td>7.0</td><td>8.3</td><td colspan="8"></td><td>7.5</td><td rowspan="3">Irradiation kWh/m²/jour</td><td rowspan="3">1200 Wp</td></tr> <tr><td>13</td><td>17</td><td>10</td><td>13</td><td>9.0</td><td>12</td><td>8.5</td><td>11</td><td>6.4</td><td>8.3</td><td colspan="8"></td><td>6.0</td></tr> <tr><td>11</td><td>15</td><td>9.2</td><td>12</td><td>8.0</td><td>11</td><td>7.5</td><td>10</td><td>5.7</td><td>7.7</td><td colspan="8"></td><td>4.5</td></tr> <tr> <td colspan="18"> <table border="1"> <tr><td colspan="4">HR-10</td><td colspan="4">HR-07</td><td colspan="4">HR-04H</td><td colspan="4"></td></tr> <tr><td colspan="2">29</td><td colspan="2">19</td><td colspan="2">18</td><td colspan="2">17</td><td colspan="2">12</td><td colspan="8"></td><td>Type pompe</td><td rowspan="3">1200 Wp</td></tr> <tr><td colspan="18">#10 / 300ft</td></tr> </table> </td> </tr> </table> </td></tr></table></td></tr></table></td></tr></table> | | | | | | | | | | | | | | | | | | 9.4 | | 14 | 8.7 | 13 | 6.0 | 8.0 | 5.7 | 8.0 | 5.3 | 7.0 | 3.7 | 5.0 | 3.5 | 4.7 | 3.3 | 4.2 | 3.0 | 4.0 | 7.5 | Irradiation kWh/m ² /jour | 720 Wp | 8.2 | 12 | 7.4 | 11 | 5.8 | 7.0 | 5.0
| 6.5 | 4.4 | 5.9 | 3.5 | 4.7 | 3.3 | 4.4 | 3.0 | 3.9 | 2.5 | 3.4 | 6.0 | 7.0 | 9.5 | 6.0 | 8.1 | 5.5 | 6.1 | 4.0 | 5.4 | 3.5 | 4.7 | 3.3 | 4.5 | 3.0 | 4.0 | 2.7 | 3.6 | 2.0 | 2.7 | 4.5 | <table border="1"> <tr><td colspan="4">HR-07</td><td colspan="4">HR-04H</td><td colspan="4">HR-03H</td><td colspan="4"></td></tr> <tr><td colspan="2">20</td><td colspan="2">19</td><td colspan="2">13</td><td colspan="2">13</td><td colspan="2">12</td><td colspan="2">6.8</td><td colspan="2">6.8</td><td colspan="2">6.8</td><td colspan="2">6.8</td><td>Type pompe</td><td rowspan="3">840 Wp</td></tr> <tr><td colspan="18">4mm² / 100m #10 / 350ft</td></tr> </table> | | | | | | | | | | | | | | | | | | HR-07 | | | | HR-04H | | | | HR-03H | | | | | | | | 20 | | 19 | | 13 | | 13 | | 12 | | 6.8 | | 6.8 | | 6.8 | | 6.8 | | Type pompe | 840 Wp | 4mm ² / 100m #10 / 350ft | | | | | | | | | | | | | | | | | | <table border="1"> <tr><td>10</td><td>14</td><td>9.4</td><td>14</td><td>8.0</td><td>12</td><td>7.2</td><td>11</td><td>6.0</td><td>7.2</td><td>4.2</td><td>5.2</td><td>4.0</td><td>5.0</td><td>3.7</td><td>4.4</td><td>3.3</td><td>4.2</td><td>7.5</td><td rowspan="3">Irradiation kWh/m²/jour</td><td rowspan="3">840 Wp</td></tr> <tr><td>8.9</td><td>12</td><td>8.4</td><td>12</td><td>7.3</td><td>10</td><td>6.5</td><td>9.0</td><td>5.2</td><td>6.4</td><td>3.9</td><td>5.0</td><td>3.6</td><td>4.7</td><td>3.4</td><td>4.2</td><td>3.1</td><td>4.0</td><td>6.0</td></tr> <tr><td>7.8</td><td>10</td><td>7.3</td><td>9.8</td><td>6.5</td><td>8.8</td><td>5.5</td><td>7.4</td><td>4.4</td><td>6.0</td><td>3.5</td><td>4.7</td><td>3.2</td><td>4.3</td><td>3.0</td><td>4.1</td><td>2.8</td><td>3.8</td><td>4.5</td></tr> <tr> <td colspan="18"> <table border="1"> <tr><td colspan="4">HR-07</td><td colspan="4">HR-04H</td><td colspan="4">HR-03H</td><td colspan="4"></td></tr> <tr><td colspan="2">20</td><td colspan="2">19</td><td colspan="2">18</td><td colspan="2">17</td><td colspan="2">12</td><td colspan="2">6.8</td><td colspan="2">6.8</td><td colspan="2">6.8</td><td colspan="2">6.8</td><td>Type pompe</td><td rowspan="3">1000 Wp</td></tr> <tr><td colspan="18">4mm² / 100m #10 / 400ft</td></tr> </table> </td> </tr> <tr> <td colspan="18"> <table border="1"> <tr><td>13</td><td>18</td><td>10</td><td>14</td><td>9.0</td><td>13</td><td>8.5</td><td>12</td><td>6.5</td><td>8.0</td><td colspan="8"></td><td>7.5</td><td rowspan="3">Irradiation kWh/m²/jour</td><td rowspan="3">1000 Wp</td></tr> <tr><td>11</td><td>15</td><td>9.0</td><td>12</td><td>8.0</td><td>11</td><td>7.6</td><td>11</td><td>5.8</td><td>7.4</td><td colspan="8"></td><td>6.0</td></tr> <tr><td>9.0</td><td>12</td><td>8.0</td><td>11</td><td>7.0</td><td>9.5</td><td>6.7</td><td>9.0</td><td>5.0</td><td>6.8</td><td colspan="8"></td><td>4.5</td></tr> <tr> <td colspan="18"> <table border="1"> <tr><td colspan="4">HR-10</td><td colspan="4">HR-07</td><td colspan="4">HR-04H</td><td colspan="4"></td></tr> <tr><td colspan="2">30</td><td colspan="2">19</td><td colspan="2">18</td><td colspan="2">17</td><td colspan="2">12</td><td colspan="8"></td><td>Type pompe</td><td rowspan="3">1200 Wp</td></tr> <tr><td colspan="18">#10 / 300ft</td></tr> </table> </td> </tr> <tr> <td colspan="18"> <table border="1"> <tr><td>14</td><td>20</td><td>11</td><td>14</td><td>10</td><td>13</td><td>9.5</td><td>12</td><td>7.0</td><td>8.3</td><td colspan="8"></td><td>7.5</td><td rowspan="3">Irradiation kWh/m²/jour</td><td rowspan="3">1200 Wp</td></tr> <tr><td>13</td><td>17</td><td>10</td><td>13</td><td>9.0</td><td>12</td><td>8.5</td><td>11</td><td>6.4</td><td>8.3</td><td colspan="8"></td><td>6.0</td></tr> <tr><td>11</td><td>15</td><td>9.2</td><td>12</td><td>8.0</td><td>11</td><td>7.5</td><td>10</td><td>5.7</td><td>7.7</td><td colspan="8"></td><td>4.5</td></tr> <tr> <td colspan="18"> <table border="1"> <tr><td colspan="4">HR-10</td><td colspan="4">HR-07</td><td colspan="4">HR-04H</td><td colspan="4"></td></tr> <tr><td colspan="2">29</td><td colspan="2">19</td><td colspan="2">18</td><td colspan="2">17</td><td colspan="2">12</td><td colspan="8"></td><td>Type pompe</td><td rowspan="3">1200 Wp</td></tr> <tr><td colspan="18">#10 / 300ft</td></tr> </table> </td> </tr> </table> </td></tr></table></td></tr></table> | |
 | | | | | |
 | | | | | | | | | | 10 | 14 | 9.4 | 14 | 8.0 | 12 | 7.2 | 11 | 6.0 | 7.2 | 4.2 | 5.2 | 4.0 | 5.0 | 3.7 | 4.4 | 3.3 | 4.2 | 7.5 | Irradiation kWh/m ² /jour | 840 Wp | 8.9 | 12 | 8.4 | 12 | 7.3 | 10 | 6.5 | 9.0 | 5.2 | 6.4 | 3.9 | 5.0 | 3.6 | 4.7 | 3.4 | 4.2 | 3.1 | 4.0 | 6.0 | 7.8 | 10 | 7.3 | 9.8 | 6.5 | 8.8 | 5.5 | 7.4 | 4.4 | 6.0 | 3.5 | 4.7 | 3.2 | 4.3 | 3.0 | 4.1 | 2.8 | 3.8 | 4.5 | <table border="1"> <tr><td colspan="4">HR-07</td><td colspan="4">HR-04H</td><td colspan="4">HR-03H</td><td colspan="4"></td></tr> <tr><td colspan="2">20</td><td colspan="2">19</td><td colspan="2">18</td><td colspan="2">17</td><td colspan="2">12</td><td colspan="2">6.8</td><td colspan="2">6.8</td><td colspan="2">6.8</td><td colspan="2">6.8</td><td>Type pompe</td><td rowspan="3">1000 Wp</td></tr> <tr><td colspan="18">4mm² / 100m #10 / 400ft</td></tr> </table> | | | | | | | |
 | | | | | | | | | | HR-07 | | | | HR-04H | | | | HR-03H | | | | | | | | 20 | | 19 | | 18 | | 17 | | 12 | | 6.8 | | 6.8 | | 6.8 | | 6.8 | | Type pompe | 1000 Wp | 4mm ² / 100m #10 / 400ft | | | | | | | | | | | | | | | | | | <table border="1"> <tr><td>13</td><td>18</td><td>10</td><td>14</td><td>9.0</td><td>13</td><td>8.5</td><td>12</td><td>6.5</td><td>8.0</td><td colspan="8"></td><td>7.5</td><td rowspan="3">Irradiation kWh/m²/jour</td><td rowspan="3">1000 Wp</td></tr> <tr><td>11</td><td>15</td><td>9.0</td><td>12</td><td>8.0</td><td>11</td><td>7.6</td><td>11</td><td>5.8</td><td>7.4</td><td colspan="8"></td><td>6.0</td></tr> <tr><td>9.0</td><td>12</td><td>8.0</td><td>11</td><td>7.0</td><td>9.5</td><td>6.7</td><td>9.0</td><td>5.0</td><td>6.8</td><td colspan="8"></td><td>4.5</td></tr> <tr> <td colspan="18"> <table border="1"> <tr><td colspan="4">HR-10</td><td colspan="4">HR-07</td><td colspan="4">HR-04H</td><td colspan="4"></td></tr> <tr><td colspan="2">30</td><td colspan="2">19</td><td colspan="2">18</td><td colspan="2">17</td><td colspan="2">12</td><td colspan="8"></td><td>Type pompe</td><td rowspan="3">1200 Wp</td></tr> <tr><td colspan="18">#10 / 300ft</td></tr> </table> </td> </tr> <tr> <td colspan="18"> <table border="1"> <tr><td>14</td><td>20</td><td>11</td><td>14</td><td>10</td><td>13</td><td>9.5</td><td>12</td><td>7.0</td><td>8.3</td><td colspan="8"></td><td>7.5</td><td rowspan="3">Irradiation kWh/m²/jour</td><td rowspan="3">1200 Wp</td></tr> <tr><td>13</td><td>17</td><td>10</td><td>13</td><td>9.0</td><td>12</td><td>8.5</td><td>11</td><td>6.4</td><td>8.3</td><td colspan="8"></td><td>6.0</td></tr> <tr><td>11</td><td>15</td><td>9.2</td><td>12</td><td>8.0</td><td>11</td><td>7.5</td><td>10</td><td>5.7</td><td>7.7</td><td colspan="8"></td><td>4.5</td></tr> <tr> <td colspan="18"> <table border="1"> <tr><td colspan="4">HR-10</td><td colspan="4">HR-07</td><td colspan="4">HR-04H</td><td colspan="4"></td></tr> <tr><td colspan="2">29</td><td colspan="2">19</td><td colspan="2">18</td><td colspan="2">17</td><td colspan="2">12</td><td colspan="8"></td><td>Type pompe</td><td rowspan="3">1200 Wp</td></tr> <tr><td colspan="18">#10 / 300ft</td></tr> </table> </td> </tr> </table> </td></tr></table> | | | | | | | | | |
 | | | | | | | | 13 | 18 | 10 | 14 | 9.0 | 13 | 8.5 | 12 | 6.5 | 8.0 | | | | | | | | | 7.5 | Irradiation kWh/m ² /jour | 1000 Wp | 11 | 15 | 9.0 | 12 | 8.0 | 11 | 7.6 | 11 | 5.8 | 7.4 | | | | | | | | | 6.0 | 9.0 | 12 | 8.0 | 11 | 7.0 | 9.5 | 6.7 | 9.0 | 5.0 | 6.8 | | | | | | | | | 4.5 | <table border="1"> <tr><td colspan="4">HR-10</td><td colspan="4">HR-07</td><td colspan="4">HR-04H</td><td colspan="4"></td></tr> <tr><td colspan="2">30</td><td colspan="2">19</td><td colspan="2">18</td><td colspan="2">17</td><td colspan="2">12</td><td colspan="8"></td><td>Type pompe</td><td rowspan="3">1200 Wp</td></tr> <tr><td colspan="18">#10 / 300ft</td></tr> </table> | | | | | | | | | | | | | | | | | | HR-10
| | | | HR-07 | | | | HR-04H | | | | | | | | 30 | | 19 | | 18 | | 17 | | 12 | | | | | | | | | | Type pompe | 1200 Wp | #10 / 300ft | | | | | | | | | | | | | | | | | | <table border="1"> <tr><td>14</td><td>20</td><td>11</td><td>14</td><td>10</td><td>13</td><td>9.5</td><td>12</td><td>7.0</td><td>8.3</td><td colspan="8"></td><td>7.5</td><td rowspan="3">Irradiation kWh/m²/jour</td><td rowspan="3">1200 Wp</td></tr> <tr><td>13</td><td>17</td><td>10</td><td>13</td><td>9.0</td><td>12</td><td>8.5</td><td>11</td><td>6.4</td><td>8.3</td><td colspan="8"></td><td>6.0</td></tr> <tr><td>11</td><td>15</td><td>9.2</td><td>12</td><td>8.0</td><td>11</td><td>7.5</td><td>10</td><td>5.7</td><td>7.7</td><td colspan="8"></td><td>4.5</td></tr> <tr> <td colspan="18"> <table border="1"> <tr><td colspan="4">HR-10</td><td colspan="4">HR-07</td><td colspan="4">HR-04H</td><td colspan="4"></td></tr> <tr><td colspan="2">29</td><td colspan="2">19</td><td colspan="2">18</td><td colspan="2">17</td><td colspan="2">12</td><td colspan="8"></td><td>Type pompe</td><td rowspan="3">1200 Wp</td></tr> <tr><td colspan="18">#10 / 300ft</td></tr> </table> </td> </tr> </table> | | | | | | | | | | | | | | | | | | 14
 | 20 | 11 | 14 | 10 | 13 | 9.5 | 12 | 7.0 | 8.3 | | | | | | | | | 7.5 | Irradiation kWh/m ² /jour | 1200 Wp | 13 | 17 | 10 | 13 | 9.0 | 12 | 8.5 | 11 | 6.4 | 8.3 | | | | | | | | | 6.0 | 11 | 15 | 9.2 | 12 | 8.0 | 11 | 7.5 | 10 | 5.7 | 7.7 | | | | | | | | | 4.5 | <table border="1"> <tr><td colspan="4">HR-10</td><td colspan="4">HR-07</td><td colspan="4">HR-04H</td><td colspan="4"></td></tr> <tr><td colspan="2">29</td><td colspan="2">19</td><td colspan="2">18</td><td colspan="2">17</td><td colspan="2">12</td><td colspan="8"></td><td>Type pompe</td><td rowspan="3">1200 Wp</td></tr> <tr><td colspan="18">#10 / 300ft</td></tr> </table> | | | | | | | | | | | | | | | | | | HR-10 | | | | HR-07 | | | | HR-04H | | | | | | | | 29 | | 19 | | 18 | | 17 | | 12 | | | | | | | | | | Type pompe | 1200 Wp | #10 / 300ft | | | | | | | | | | | | | | | | | | | | | | | | | | | | | | | | | | | | | | | | | | | | | | | | | | | | | | | | | | | | | | | | | | | | | | | | | | | | | | | | | | | | | | | | | | | | | | | | | | | | | | | | | | | | | | | | | | | | | | | | | | | | | | | | | | | | | | | | | | | | | | | | | | | | | | | | | | | | | | | | | | | | | | | | | | | | | | | | | | | | | | | | | | | | | | | | | | | | | | | | | | | | | | | | | | | | | | | | | | | | | | | | | | | | | | | | | | | | | | | | | | | | | | | | | | | | | | | | | | | | | | | | | | | | | | | | | | | | | | | | | | | | | | | | | | | | | | | | | | | | | | | | | | |
 | | | | | | | | | | | | | | | | | | | |
 | | | | | | | | | | | | | | | | | | | | | | | | | | | | | | | | | | | | | | | | | | | | | | | | | | | | | | | | | | | | | | | | | | | | | | | | | | | | | | | | | | | | | | | | | | | | | | | | | | | | | | | | | | | | | | | | | | | | | | | | | | | | | | | | | | | | | | | | | | | | | | | | | | | | | | | | | | | | | | | | | | | | | | | | | | | | | | | | | | | | | | | | | | | | | | | | | | | | | | | | | |
 | | | | | | | | | | | | | | | | | | | | | | | | | | | | | | | | | | | | | | | | | | | | | | | | | | | | | | | | | | | | | | | | | | | | | | | | | | | | | | | | | | | | | | | | | | | | | | | | | | | | | | | | | | | | | | | | | | | | | | | | | | | | | | | | | | | | | | | | | | | | | | | | | | | | | | | | | | | | | | | | | | | | | | | | | | | | | | | | | | | | | | | | | | | | | | | | | | | | | | | | | | | | | | | | | | | | | | | | | | | | | | | | | | | | | | | | | | | | | | | | | | | | | | | | | | | | | | | | | | | | | | | | | | | | | | | | | | | | | | | | | | | | | | | | | | | | | | | | | | | | | | | | | | | | | | | | | | | | | | | | | | | | | | | | | | | | | | | | | | | | | | | | | | | | | | | | | | | | | | | | | | | | | | | | | | | | | | | | | | | | | | | | | | | | | | | | | |
| 9.4 | 14 | 8.7 | 13 | 6.0 | 8.0 | 5.7 | 8.0 | 5.3 | 7.0 | 3.7 | 5.0 | 3.5 | 4.7 | 3.3 | 4.2 | 3.0 | 4.0 | 7.5 | Irradiation kWh/m ² /jour | 720 Wp | | | | | | | | | | | | | | | | | |
 | | | | | | | | | | | | | | | | | | | | | | | | | | | | | | | | | | | | | | | | | | | | | | | | | | | | | | | | | | | | | | | | | | | | | | | | | | | | | | | | | | | | | | | | | | | | | | | | | | | | | | | | | | | | | | | | | |
 | | | | | |
 | | | | | | | | | | | | | | | | | | | | | | | | | | | | | | | | | | | | | | | | | | | | | | | | | | | | | | | | | | | | | | | | | | | | | | | |
 | | | | | | | | | | | | | | | | | | | | | | | | | | | | | | | | | | | | | | | | | | | | | | | | | | | | | | | | | | | | | | | | | | | | | | | | | | | | | | |
 | | | | | | | | | | | | | | | | | | | | | | | | | | | | | | | | | | | | | | | | | | | | | | | | | | | | | | | | | | | | | | | | | | | | | | | | | | | | | | | | | | | | |
 | | | | | | | | | | | | | | | | | | | | | | | | | | | | | | | | | | | | | | | | | | | | | | | | | | | | | | | | | | | | | | | | | | | | | | | |
 | | | | | | | | | | | | | | | | | | | | | | | | | | | | | | | | | | | | | | | | | | | | | | | | | | | | | | | | | | | | | | | | | | | | | | | | | | | | | | | | | | | | | | | | | | | | | | | | | | | | | | | | | | | | | | | | | | | | | | | | | | | | | | | | | | |
 | | | | | | | | | | | | | | | | | | | |
 | | | | | | | | | | | | | | | | | | | | | | | | | | | | | | | | | | | | | | | | | | | | | | | | | | | | | | | | | | | | | | | | | | | | | | | | | | | | | | | | | | | | | | | | | | | | | | | | | | | | | | | | | | | | | | | | | | | | | | | | | | | | | | | | | | | | | | | | | | | | | | | | | | | | | | | | | | | | | | | | | | | | | | | | | | | | | | | | |
 | | | | | | | | | | | | | | | | | | | | | | | | | | | | | | | | | | | | | | | | | | | | | | | | | | | | | | | | | | | | | | | | | | | | | | | | | | | | | | | | | | | | | | | | | | | | | | | | | | | | | | | | | | | | | | | | | | | | | | | | | | | | | | | | | | | | | | | | | | | | | | | | | | | | | | | | | | | | | | | | | | | | | | | | | | | | | | | | | | | | | | | | | | | | | | | | | | | | | | | | | | | | | | | | | | | | | | | | | | | | | | | | | | | | | | | | | | | | | | | | | | | | | | | | | | | | | | | | | | | | | | | | | | | | | | | | | | | | | | | | | | | | | | | | | | | | | | | | | | | | | | | | | | | | | | | | | | | | | | | | | | | | | | | | | | | | | | | | | | | | | | | | | | | | | | | | | | | | | | | | | | | | | | | | | | | | | | | | | | | | | | | | | | | | | | | | | | | | | | | | | | | | | | | | | | | | | | | | | | |
| 8.2 | 12 | 7.4 | 11 | 5.8 | 7.0 | 5.0 | 6.5 | 4.4 | 5.9 | 3.5 | 4.7 | 3.3 | 4.4 | 3.0 | 3.9 | 2.5 | 3.4 | 6.0 | | | | | | | | | | | | | | | | | | | |
 | | | | | | | | | | | | | | | | | | | | | | | | | | | | | | | | | | | | | | | | | | | | | | | | | | | | | | | | | | | | | | | | | | | | | | | | | | | | | | | | | | | | | | | | | | | | | | | | | | | | | | | | | | | | | | | | | |
 | | | | | |
 | | | | | | | | | | | | | | | | | | | | | | | | | | | | | | | | | | | | | | | | | | | | | | | | | | | | | | | | | | | | | | | | | | | | | | |
 | | | | | | | | | | | | | | | | | | | | | | | | | | | | | | | | | | | | | | | | | | | | | | | | | | | | | | | | | | | | | | | | | | | | | | | | | | | | | | | |
 | | | | | | | | | | | | | | | | | | | | | | | | | | | | | | | | | | | | | | | | | | | | | | | | | | | | | | | | | | | | | | | | | | | | | | | | | | | | | | | | | | | | |
 | | | | | | | | | | | | | | | | | | | | | | | | | | | | | | | | | | | | | | | | | | | | | | | | | | | | | | | | | | | | | | | | | | | | | | | |
 | | | | | | | | | | | | | | | | | | | | | | | | | | | | | | | | | | | | | | | | | | | | | | | | | | | | | | | | | | | | | | | | | | | | | | | | | | | | | | | | | | | | | | | | | | | | | | | | | | | | | | | | | | | | | | | | | | | | | | | | | | | | | | | | | | |
 | | | | | | | | | | | | | | | | | | | |
 | | | | | | | | | | | | | | | | | | | | | | | | | | | | | | | | | | | | | | | | | | | | | | | | | | | | | | | | | | | | | | | | | | | | | | | | | | | | | | | | | | | | | | | | | | | | | | | | | | | | | | | | | | | | | | | | | | | | | | | | | | | | | | | | | | | | | | | | | | | | | | | | | | | | | | | | | | | | | | | | | | | | | | | | | | | | | | | |
 | | | | | | | | | | | | | | | | | | | | | | | | | | | | | | | | | | | | | | | | | | | | | | | | | | | | | | | | | | | | | | | | | | | | | | | | | | | | | | | | | | | | | | | | | | | | | | | | | | | | | | | | | | | | | | | | | | | | | | | | | | | | | | | | | | | | | | | | | | | | | | | | | | | | | | | | | | | | | | | | | | | | | | | | | | | | | | | | | | | | | | | | | | | | | | | | | | | | | | | | | | | | | | | | | | | | | | | | | | | | | | | | | | | | | | | | | | | | | | | | | | | | | | | | | | | | | | | | | | | | | | | | | | | | | | | | | | | | | | | | | | | | | | | | | | | | | | | | | | | | | | | | | | | | | | | | | | | | | | | | | | | | | | | | | | | | | | | | | | | | | | | | | | | | | | | | | | | | | | | | | | | | | | | | | | | | | | | | | | | | | | | | | | | | | | | | | | | | | | | | | | | | | | | | | | | | | | | | | | | |
| 7.0 | 9.5 | 6.0 | 8.1 | 5.5 | 6.1 | 4.0 | 5.4 | 3.5 | 4.7 | 3.3 | 4.5 | 3.0 | 4.0 | 2.7 | 3.6 | 2.0 | 2.7 | 4.5 | | | | | | | | | | | | | | | | | | | |
 | | | | | | | | | | | | | | | | | | | | | | | | | | | | | | | | | | | | | | | | | | | | | | | | | | | | | | | | | | | | | | | | | | | | | | | | | | | | | | | | | | | | | | | | | | | | | | | | | | | | | | | | | | | | | | | | | |
 | | | | | |
 | | | | | | | | | | | | | | | | | | | | | | | | | | | | | | | | | | | | | | | | | | | | | | | | | | | | | | | | | | | | | | | | | | | | | | |
 | | | | | | | | | | | | | | | | | | | | | | | | | | | | | | | | | | | | | | | | | | | | | | | | | | | | | | | | | | | | | | | | | | | | | | | | | | | | | | | |
 | | | | | | | | | | | | | | | | | | | | | | | | | | | | | | | | | | | | | | | | | | | | | | | | | | | | | | | | | | | | | | | | | | | | | | | | | | | | | | | | | | | | |
 | | | | | | | | | | | | | | | | | | | | | | | | | | | | | | | | | | | | | | | | | | | | | | | | | | | | | | | | | | | | | | | | | | | | | | | |
 | | | | | | | | | | | | | | | | | | | | | | | | | | | | | | | | | | | | | | | | | | | | | | | | | | | | | | | | | | | | | | | | | | | | | | | | | | | | | | | | | | | | | | | | | | | | | | | | | | | | | | | | | | | | | | | | | | | | | | | | | | | | | | | | | | |
 | | | | | | | | | | | | | | | | | | | |
 | | | | | | | | | | | | | | | | | | | | | | | | | | | | | | | | | | | | | | | | | | | | | | | | | | | | | | | | | | | | | | | | | | | | | | | | | | | | | | | | | | | | | | | | | | | | | | | | | | | | | | | | | | | | | | | | | | | | | | | | | | | | | | | | | | | | | | | | | | | | | | | | | | | | | | | | | | | | | | | | | | | | | | | | | | | | | | | |
 | | | | | | | | | | | | | | | | | | | | | | | | | | | | | | | | | | | | | | | | | | | | | | | | | | | | | | | | | | | | | | | | | | | | | | | | | | | | | | | | | | | | | | | | | | | | | | | | | | | | | | | | | | | | | | | | | | | | | | | | | | | | | | | | | | | | | | | | | | | | | | | | | | | | | | | | | | | | | | | | | | | | | | | | | | | | | | | | | | | | | | | | | | | | | | | | | | | | | | | | | | | | | | | | | | | | | | | | | | | | | | | | | | | | | | | | | | | | | | | | | | | | | | | | | | | | | | | | | | | | | | | | | | | | | | | | | | | | | | | | | | | | | | | | | | | | | | | | | | | | | | | | | | | | | | | | | | | | | | | | | | | | | | | | | | | | | | | | | | | | | | | | | | | | | | | | | | | | | | | | | | | | | | | | | | | | | | | | | | | | | | | | | | | | | | | | | | | | | | | | | | | | | | | | | | | | | | | | | | | |
| <table border="1"> <tr><td colspan="4">HR-07</td><td colspan="4">HR-04H</td><td colspan="4">HR-03H</td><td colspan="4"></td></tr> <tr><td colspan="2">20</td><td colspan="2">19</td><td colspan="2">13</td><td colspan="2">13</td><td colspan="2">12</td><td colspan="2">6.8</td><td colspan="2">6.8</td><td colspan="2">6.8</td><td colspan="2">6.8</td><td>Type pompe</td><td rowspan="3">840 Wp</td></tr> <tr><td colspan="18">4mm² / 100m #10 / 350ft</td></tr> </table> | | | | | | | | | | | | | | | | | | HR-07 | | | | HR-04H | | | | HR-03H | | | | | | | | 20 | | 19 | | 13
 | | 13 | | 12 | | 6.8 | | 6.8 | | 6.8 | | 6.8 | | Type pompe | 840 Wp | 4mm ² / 100m #10 / 350ft | | | | | | | | | | | | | | | | | | | | | | | | | | | | | | | | | | | | | | | | | | | | | | | | | | | | | | | | | | | | | | | | | | | | | | | | | | | | | | | | | | | | | | | | | | | | | | | | | | | | | | | | | | | | | | | | | | | | | | | | | | | | | | | | | | | | | | | | | | | | | | | | | | | | | | | | | | | | | | | | | | | | | | | | | | | | | | | | | | | | | | | | | | | | | | | | | | | | | | | | | | | | | | | | | | | | | | | | | | | | | | | | | | | | | | | | | | | | | | | | | | | | | | | | | | | | | | | | | | | | | | | | | | | | | | | | | | | | | | | | | | | | | | | | | | | | | | | | | | | | | | | | | | | | | | | | | | | | | | | | | | | | | | | | | | | | | | | | | | | | | | | | | | | | | | | | | | | | | | | | | | | | | | | | | | | | | | | | | | | | | | | | | | | | | | | | | | | | | | | | | | | |
 | | | | | |
 | | | | | | | | | | | | | | | | | | | | | | | | | | | | | | | | | | | | | | | | | | | | | | | | | | | | | | | | | | | | | | | | | | | | | | | | | |
 | | | | | | | | | | | | | | | | | | | | | | | | | | | | | | | | | | | | | | | | | | | | | | | | | | | | | | | | | | | | | | | | | | | | | | | | | | | | |
 | | | | | | | | | | | | | | | | | | | | | | | | | | | | | | | | | | | | | | | | | | | | | | | | | | | | | | | | | | | | | | | | | | | | | | | | | | | | | | | | | | | | |
 | | | | | | | | | | | | | | | | | | | | | | | | | | | | | | | | | | | | | | | | | | | | | | | | | | | | | | | | | | | | | | | | | | | | | | | |
 | | | | | | | | | | | | | | | | | | | | | | | | | | | | | | | | | | | | | | | | | | | | | | | | | | | | | | | | | | | | | | | | | | | | | | | | | | | | | | | | | | | | | | | | | | | | | | | | | | | | | | | | | | | | | | | | | | | | | | | | | | | | | | | | | | |
 | | | | | | | | | | | | | | | | | | | |
 | | | | | | | | | | | | | | | | | | | | | | | | | | | | | | | | | | | | | | | | | | | | | | | | | | | | | | | | | | | | | | | | | | | | | | | | | | | | | | | | | | | | | | | | | | | | | | | | | | | | | | | | | | | | | | | | | | | | | | | | | | | | | | | | | | | | | | | | | | | | | | | | | | | | | | | | | | | | | | | | | | | | | | | | | | | | | | | | | | |
 | | | | | | | | | | | | | | | | | | | | | | | | | | | | | | | | | | | | | | | | | | | | | | | | | | | | | | | | | | | | | | | | | | | | | | | | | | | | | | | | | | | | | | | | | | | | | | | | | | | | | | | | | | | | | | | | | | | | | | | | | | | | | | | | | | | | | | | | | | | | | | | | | | | | | | | | | | | | | | | | | | | | | | | | | | | | | | | | | | | | | | | | | | | | | | | | | | | | | | | | | | | | | | | | | | | | | | | | | | | | | | | | | | | | | | | | | | | | | | | | | | | | | | | | | | | | | | | | | | | | | | | | | | | | | | | | | | | | | | | | | | | | | | | | | | | | | | | | | | | | | | | | | | | | | | | | | | | | | | | | | | | | | | | | | | | | | | | | | | | | | | | | | | | | | | | | | | | | | | | | | | | | | | | | | | | | | | | | | | | | | | | | | | | | | | | | | | | | | | | | | | | | | | | | | | | | | | | | |
| HR-07 | | | | HR-04H | | | | HR-03H | | | | | | | | | | | | | | | | | | | | | | | | | | | | | |
 | | | | | | | | | | | | | | | | | | | | | | | | | | | | | | | | | | | | | | | | | | | | | | | | | | | | | | | | | | | | | | | | | | | | | | | | | | | | | | | | | | | | | | | | | | | | | | | | | | | | | | | | | | | | | | | | | |
 | | | | | |
 | | | | | | | | | | | | | | | | | | | | | | | | | | | | | | | | | | | | | | | | | | | | | | | | | | | | | | | | | | | | | | | | | | | | | | |
 | | | | | | | | | | | | | | | | | | | | | | | | | | | | | | | | | | | | | | | | | | | | | | | | | | | | | | | | | | | | | | | | | | | | | | | | | | | | | | | |
 | | | | | | | | | | | | | | | | | | | | | | | | | | | | | | | | | | | | | | | | | | | | | | | | | | | | | | | | | | | | | | | | | | | | | | | | | | | | | | | | | | | | |
 | | | | | | | | | | | | | | | | | | | | | | | | | | | | | | | | | | | | | | | | | | | | | | | | | | | | | | | | | | | | | | | | | | | | | | | |
 | | | | | | | | | | | | | | | | | | | | | | | | | | | | | | | | | | | | | | | | | | | | | | | | | | | | | | | | | | | | | | | | | | | | | | | | | | | | | | | | | | | | | | | | | | | | | | | | | | | | | | | | | | | | | | | | | | | | | | | | | | | | | | | | | | |
 | | | | | | | | | | | | | | | | | | | |
 | | | | | | | | | | | | | | | | | | | | | | | | | | | | | | | | | | | | | | | | | | | | | | | | | | | | | | | | | | | | | | | | | | | | | | | | | | | | | | | | | | | | | | | | | | | | | | | | | | | | | | | | | | | | | | | | | | | | | | | | | | | | | | | | | | | | | | | | | | | | | | | | | | | | | | | | | | | | | | | | | | | | | | | | | | | | | | | |
 | | | | | | | | | | | | | | | | | | | | | | | | | | | | | | | | | | | | | | | | | | | | | | | | | | | | | | | | | | | | | | | | | | | | | | | | | | | | | | | | | | | | | | | | | | | | | | | | | | | | | | | | | | | | | | | | | | | | | | | | | | | | | | | | | | | | | | | | | | | | | | | | | | | | | | | | | | | | | | | | | | | | | | | | | | | | | | | | | | | | | | | | | | | | | | | | | | | | | | | | | | | | | | | | | | | | | | | | | | | | | | | | | | | | | | | | | | | | | | | | | | | | | | | | | | | | | | | | | | | | | | | | | | | | | | | | | | | | | | | | | | | | | | | | | | | | | | | | | | | | | | | | | | | | | | | | | | | | | | | | | | | | | | | | | | | | | | | | | | | | | | | | | | | | | | | | | | | | | | | | | | | | | | | | | | | | | | | | | | | | | | | | | | | | | | | | | | | | | | | | | | | | | | | | | | | | | | | | | | | |
| 20 | | 19 | | 13 | | 13 | | 12 | | 6.8 | | 6.8 | | 6.8 | | 6.8 | | Type pompe | 840 Wp | | | | | | | | | | | | | | | | | | |
 | | | | | | | | | | | | | | | | | | | | | | | | | | | | | | | | | | | | | | | | | | | | | | | | | | | | | | | | | | | | | | | | | | | | | | | | | | | | | | | | | | | | | | | | | | | | | | | | | | | | | | | | | | | | | | | | | |
 | | | | | |
 | | | | | | | | | | | | | | | | | | | | | | | | | | | | | | | | | | | | | | | | | | | | | | | | | | | | | | | | | | | | | | | | | | | | | | |
 | | | | | | | | | | | | | | | | | | | | | | | | | | | | | | | | | | | | | | | | | | | | | | | | | | | | | | | | | | | | | | | | | | | | | | | | | | | | | | | |
 | | | | | | | | | | | | | | | | | | | | | | | | | | | | | | | | | | | | | | | | | | | | | | | | | | | | | | | | | | | | | | | | | | | | | | | | | | | | | | | | | | | | |
 | | | | | | | | | | | | | | | | | | | | | | | | | | | | | | | | | | | | | | | | | | | | | | | | | | | | | | | | | | | | | | | | | | | | | | | |
 | | | | | | | | | | | | | | | | | | | | | | | | | | | | | | | | | | | | | | | | | | | | | | | | | | | | | | | | | | | | | | | | | | | | | | | | | | | | | | | | | | | | | | | | | | | | | | | | | | | | | | | | | | | | | | | | | | | | | | | | | | | | | | | | | | |
 | | | | | | | | | | | | | | | | | | | |
 | | | | | | | | | | | | | | | | | | | | | | | | | | | | | | | | | | | | | | | | | | | | | | | | | | | | | | | | | | | | | | | | | | | | | | | | | | | | | | | | | | | | | | | | | | | | | | | | | | | | | | | | | | | | | | | | | | | | | | | | | | | | | | | | | | | | | | | | | | | | | | | | | | | | | | | | | | | | | | | | | | | | | | | | | | | | | | | |
 | | | | | | | | | | | | | | | | | | | | | | | | | | | | | | | | | | | | | | | | | | | | | | | | | | | | | | | | | | | | | | | | | | | | | | | | | | | | | | | | | | | | | | | | | | | | | | | | | | | | | | | | | | | | | | | | | | | | | | | | | | | | | | | | | | | | | | | | | | | | | | | | | | | | | | | | | | | | | | | | | | | | | | | | | | | | | | | | | | | | | | | | | | | | | | | | | | | | | | | | | | | | | | | | | | | | | | | | | | | | | | | | | | | | | | | | | | | | | | | | | | | | | | | | | | | | | | | | | | | | | | | | | | | | | | | | | | | | | | | | | | | | | | | | | | | | | | | | | | | | | | | | | | | | | | | | | | | | | | | | | | | | | | | | | | | | | | | | | | | | | | | | | | | | | | | | | | | | | | | | | | | | | | | | | | | | | | | | | | | | | | | | | | | | | | | | | | | | | | | | | | | | | | | | | | | | | | | | | | | |
| 4mm ² / 100m #10 / 350ft | | | | | | | | | | | | | | | | | | | | | | | | | | | | | | | | | | | | | |
 | | | | | | | | | | | | | | | | | | | | | | | | | | | | | | | | | | | | | | | | | | | | | | | | | | | | | | | | | | | | | | | | | | | | | | | | | | | | | | | | | | | | | | | | | | | | | | | | | | | | | | | | | | | | | | | | | |
 | | | | | |
 | | | | | | | | | | | | | | | | | | | | | | | | | | | | | | | | | | | | | | | | | | | | | | | | | | | | | | | | | | | | | | | | | | | | | | | |
 | | | | | | | | | | | | | | | | | | | | | | | | | | | | | | | | | | | | | | | | | | | | | | | | | | | | | | | | | | | | | | | | | | | | | | | | | | | | | | |
 | | | | | | | | | | | | | | | | | | | | | | | | | | | | | | | | | | | | | | | | | | | | | | | | | | | | | | | | | | | | | | | | | | | | | | | | | | | | | | | | | | | | |
 | | | | | | | | | | | | | | | | | | | | | | | | | | | | | | | | | | | | | | | | | | | | | | | | | | | | | | | | | | | | | | | | | | | | | | | |
 | | | | | | | | | | | | | | | | | | | | | | | | | | | | | | | | | | | | | | | | | | | | | | | | | | | | | | | | | | | | | | | | | | | | | | | | | | | | | | | | | | | | | | | | | | | | | | | | | | | | | | | | | | | | | | | | | | | | | | | | | | | | | | | | | | |
 | | | | | | | | | | | | | | | | | | | |
 | | | | | | | | | | | | | | | | | | | | | | | | | | | | | | | | | | | | | | | | | | | | | | | | | | | | | | | | | | | | | | | | | | | | | | | | | | | | | | | | | | | | | | | | | | | | | | | | | | | | | | | | | | | | | | | | | | | | | | | | | | | | | | | | | | | | | | | | | | | | | | | | | | | | | | | | | | | | | | | | | | | | | | | | | | | | | | | | |
 | | | | | | | | | | | | | | | | | | | | | | | | | | | | | | | | | | | | | | | | | | | | | | | | | | | | | | | | | | | | | | | | | | | | | | | | | | | | | | | | | | | | | | | | | | | | | | | | | | | | | | | | | | | | | | | | | | | | | | | | | | | | | | | | | | | | | | | | | | | | | | | | | | | | | | | | | | | | | | | | | | | | | | | | | | | | | | | | | | | | | | | | | | | | | | | | | | | | | | | | | | | | | | | | | | | | | | | | | | | | | | | | | | | | | | | | | | | | | | | | | | | | | | | | | | | | | | | | | | | | | | | | | | | | | | | | | | | | | | | | | | | | | | | | | | | | | | | | | | | | | | | | | | | | | | | | | | | | | | | | | | | | | | | | | | | | | | | | | | | | | | | | | | | | | | | | | | | | | | | | | | | | | | | | | | | | | | | | | | | | | | | | | | | | | | | | | | | | | | | | | | | | | | | | | | | | | | | | | | |
| <table border="1"> <tr><td>10</td><td>14</td><td>9.4</td><td>14</td><td>8.0</td><td>12</td><td>7.2</td><td>11</td><td>6.0</td><td>7.2</td><td>4.2</td><td>5.2</td><td>4.0</td><td>5.0</td><td>3.7</td><td>4.4</td><td>3.3</td><td>4.2</td><td>7.5</td><td rowspan="3">Irradiation kWh/m²/jour</td><td rowspan="3">840 Wp</td></tr> <tr><td>8.9</td><td>12</td><td>8.4</td><td>12</td><td>7.3</td><td>10</td><td>6.5</td><td>9.0</td><td>5.2</td><td>6.4</td><td>3.9</td><td>5.0</td><td>3.6</td><td>4.7</td><td>3.4</td><td>4.2</td><td>3.1</td><td>4.0</td><td>6.0</td></tr> <tr><td>7.8</td><td>10</td><td>7.3</td><td>9.8</td><td>6.5</td><td>8.8</td><td>5.5</td><td>7.4</td><td>4.4</td><td>6.0</td><td>3.5</td><td>4.7</td><td>3.2</td><td>4.3</td><td>3.0</td><td>4.1</td><td>2.8</td><td>3.8</td><td>4.5</td></tr> <tr> <td colspan="18"> <table border="1"> <tr><td colspan="4">HR-07</td><td colspan="4">HR-04H</td><td colspan="4">HR-03H</td><td colspan="4"></td></tr> <tr><td colspan="2">20</td><td colspan="2">19</td><td colspan="2">18</td><td colspan="2">17</td><td colspan="2">12</td><td colspan="2">6.8</td><td colspan="2">6.8</td><td colspan="2">6.8</td><td colspan="2">6.8</td><td>Type pompe</td><td rowspan="3">1000 Wp</td></tr> <tr><td colspan="18">4mm² / 100m #10 / 400ft</td></tr> </table> </td> </tr> <tr> <td colspan="18"> <table border="1"> <tr><td>13</td><td>18</td><td>10</td><td>14</td><td>9.0</td><td>13</td><td>8.5</td><td>12</td><td>6.5</td><td>8.0</td><td colspan="8"></td><td>7.5</td><td rowspan="3">Irradiation kWh/m²/jour</td><td rowspan="3">1000 Wp</td></tr> <tr><td>11</td><td>15</td><td>9.0</td><td>12</td><td>8.0</td><td>11</td><td>7.6</td><td>11</td><td>5.8</td><td>7.4</td><td colspan="8"></td><td>6.0</td></tr> <tr><td>9.0</td><td>12</td><td>8.0</td><td>11</td><td>7.0</td><td>9.5</td><td>6.7</td><td>9.0</td><td>5.0</td><td>6.8</td><td colspan="8"></td><td>4.5</td></tr> <tr> <td colspan="18"> <table border="1"> <tr><td colspan="4">HR-10</td><td colspan="4">HR-07</td><td colspan="4">HR-04H</td><td colspan="4"></td></tr> <tr><td colspan="2">30</td><td colspan="2">19</td><td colspan="2">18</td><td colspan="2">17</td><td colspan="2">12</td><td colspan="8"></td><td>Type pompe</td><td rowspan="3">1200 Wp</td></tr> <tr><td colspan="18">#10 / 300ft</td></tr> </table> </td> </tr> <tr> <td colspan="18"> <table border="1"> <tr><td>14</td><td>20</td><td>11</td><td>14</td><td>10</td><td>13</td><td>9.5</td><td>12</td><td>7.0</td><td>8.3</td><td colspan="8"></td><td>7.5</td><td rowspan="3">Irradiation kWh/m²/jour</td><td rowspan="3">1200 Wp</td></tr> <tr><td>13</td><td>17</td><td>10</td><td>13</td><td>9.0</td><td>12</td><td>8.5</td><td>11</td><td>6.4</td><td>8.3</td><td colspan="8"></td><td>6.0</td></tr> <tr><td>11</td><td>15</td><td>9.2</td><td>12</td><td>8.0</td><td>11</td><td>7.5</td><td>10</td><td>5.7</td><td>7.7</td><td colspan="8"></td><td>4.5</td></tr> <tr> <td colspan="18"> <table border="1"> <tr><td colspan="4">HR-10</td><td colspan="4">HR-07</td><td colspan="4">HR-04H</td><td colspan="4"></td></tr> <tr><td colspan="2">29</td><td colspan="2">19</td><td colspan="2">18</td><td colspan="2">17</td><td colspan="2">12</td><td colspan="8"></td><td>Type pompe</td><td rowspan="3">1200 Wp</td></tr> <tr><td colspan="18">#10 / 300ft</td></tr> </table> </td> </tr> </table> </td></tr></table></td></tr></table> | | | | | | | | | | | | | | | | | | 10 | | 14 | 9.4 | 14 | 8.0 | 12 | 7.2 | 11 | 6.0 | 7.2 | 4.2 | 5.2 | 4.0 | 5.0 | 3.7 | 4.4 | 3.3 | 4.2 | 7.5 | Irradiation kWh/m ² /jour | 840 Wp | 8.9 | 12 | 8.4 |
12 | 7.3 | 10 | 6.5 | 9.0 | 5.2 | 6.4 | 3.9 | 5.0 | 3.6 | 4.7 | 3.4 | 4.2 | 3.1 | 4.0 | 6.0 | 7.8 | 10 | 7.3 | 9.8 | 6.5 | 8.8 | 5.5 | 7.4 | 4.4 | 6.0 | 3.5 | 4.7 | 3.2 | 4.3 | 3.0 | 4.1 | 2.8 | 3.8 | 4.5 | <table border="1"> <tr><td colspan="4">HR-07</td><td colspan="4">HR-04H</td><td colspan="4">HR-03H</td><td colspan="4"></td></tr> <tr><td colspan="2">20</td><td colspan="2">19</td><td colspan="2">18</td><td colspan="2">17</td><td colspan="2">12</td><td colspan="2">6.8</td><td colspan="2">6.8</td><td colspan="2">6.8</td><td colspan="2">6.8</td><td>Type pompe</td><td rowspan="3">1000 Wp</td></tr> <tr><td colspan="18">4mm² / 100m #10 / 400ft</td></tr> </table> | | | | | | | | | | | | | | | | | | HR-07 | | | | HR-04H | | | | HR-03H | | | | | | | | 20 | | 19 | | 18 | | 17 | | 12 | | 6.8 | | 6.8 | | 6.8 | | 6.8 | | Type pompe | 1000 Wp | 4mm ² / 100m #10 / 400ft | | | | | | | | | | | | | | | | | | <table border="1"> <tr><td>13</td><td>18</td><td>10</td><td>14</td><td>9.0</td><td>13</td><td>8.5</td><td>12</td><td>6.5</td><td>8.0</td><td colspan="8"></td><td>7.5</td><td rowspan="3">Irradiation kWh/m²/jour</td><td rowspan="3">1000 Wp</td></tr> <tr><td>11</td><td>15</td><td>9.0</td><td>12</td><td>8.0</td><td>11</td><td>7.6</td><td>11</td><td>5.8</td><td>7.4</td><td colspan="8"></td><td>6.0</td></tr> <tr><td>9.0</td><td>12</td><td>8.0</td><td>11</td><td>7.0</td><td>9.5</td><td>6.7</td><td>9.0</td><td>5.0</td><td>6.8</td><td colspan="8"></td><td>4.5</td></tr> <tr> <td colspan="18"> <table border="1"> <tr><td colspan="4">HR-10</td><td colspan="4">HR-07</td><td colspan="4">HR-04H</td><td colspan="4"></td></tr> <tr><td colspan="2">30</td><td colspan="2">19</td><td colspan="2">18</td><td colspan="2">17</td><td colspan="2">12</td><td colspan="8"></td><td>Type pompe</td><td rowspan="3">1200 Wp</td></tr> <tr><td colspan="18">#10 / 300ft</td></tr> </table> </td> </tr> <tr> <td colspan="18"> <table border="1"> <tr><td>14</td><td>20</td><td>11</td><td>14</td><td>10</td><td>13</td><td>9.5</td><td>12</td><td>7.0</td><td>8.3</td><td colspan="8"></td><td>7.5</td><td rowspan="3">Irradiation kWh/m²/jour</td><td rowspan="3">1200 Wp</td></tr> <tr><td>13</td><td>17</td><td>10</td><td>13</td><td>9.0</td><td>12</td><td>8.5</td><td>11</td><td>6.4</td><td>8.3</td><td colspan="8"></td><td>6.0</td></tr> <tr><td>11</td><td>15</td><td>9.2</td><td>12</td><td>8.0</td><td>11</td><td>7.5</td><td>10</td><td>5.7</td><td>7.7</td><td colspan="8"></td><td>4.5</td></tr> <tr> <td colspan="18"> <table border="1"> <tr><td colspan="4">HR-10</td><td colspan="4">HR-07</td><td colspan="4">HR-04H</td><td colspan="4"></td></tr> <tr><td colspan="2">29</td><td colspan="2">19</td><td colspan="2">18</td><td colspan="2">17</td><td colspan="2">12</td><td colspan="8"></td><td>Type pompe</td><td rowspan="3">1200 Wp</td></tr> <tr><td colspan="18">#10 / 300ft</td></tr> </table> </td> </tr> </table> </td></tr></table> | |
 | | | | | | | | | | | | | | | | | | | | | | | | | | | | | | | | | | | | | | | | | | | | | | | | | | | | | | | | | | | | | | | | | | | | | | | | | | | | |
 | | | | | | | | | | 13 | 18 | 10 | 14 | 9.0 | 13 | 8.5 | 12 | 6.5 | 8.0 | | | | | | | | | 7.5 | Irradiation kWh/m ² /jour | 1000 Wp | 11 | 15 | 9.0 | 12 | 8.0 | 11 | 7.6 | 11 | 5.8 | 7.4 | | | | | | | | | 6.0 | 9.0 | 12 | 8.0 | 11 | 7.0 | 9.5 | 6.7 | 9.0 | 5.0 | 6.8 | | | | | | | | | 4.5 | <table border="1"> <tr><td colspan="4">HR-10</td><td colspan="4">HR-07</td><td colspan="4">HR-04H</td><td colspan="4"></td></tr> <tr><td colspan="2">30</td><td colspan="2">19</td><td colspan="2">18</td><td colspan="2">17</td><td colspan="2">12</td><td colspan="8"></td><td>Type pompe</td><td rowspan="3">1200 Wp</td></tr> <tr><td colspan="18">#10 / 300ft</td></tr> </table> | | | | | | | |
 | | | | | | | | | | HR-10 | | | | HR-07 | | | | HR-04H | | | | | | | | 30 | | 19 | | 18 | | 17 | | 12 | | | | | | | | | | Type pompe | 1200 Wp | #10 / 300ft | | | | | | | | | | | | | | | | | | <table border="1"> <tr><td>14</td><td>20</td><td>11</td><td>14</td><td>10</td><td>13</td><td>9.5</td><td>12</td><td>7.0</td><td>8.3</td><td colspan="8"></td><td>7.5</td><td rowspan="3">Irradiation kWh/m²/jour</td><td rowspan="3">1200 Wp</td></tr> <tr><td>13</td><td>17</td><td>10</td><td>13</td><td>9.0</td><td>12</td><td>8.5</td><td>11</td><td>6.4</td><td>8.3</td><td colspan="8"></td><td>6.0</td></tr> <tr><td>11</td><td>15</td><td>9.2</td><td>12</td><td>8.0</td><td>11</td><td>7.5</td><td>10</td><td>5.7</td><td>7.7</td><td colspan="8"></td><td>4.5</td></tr> <tr> <td colspan="18"> <table border="1"> <tr><td colspan="4">HR-10</td><td colspan="4">HR-07</td><td colspan="4">HR-04H</td><td colspan="4"></td></tr> <tr><td colspan="2">29</td><td colspan="2">19</td><td colspan="2">18</td><td colspan="2">17</td><td colspan="2">12</td><td colspan="8"></td><td>Type pompe</td><td rowspan="3">1200 Wp</td></tr> <tr><td colspan="18">#10 / 300ft</td></tr> </table> </td> </tr> </table> | | | | | | | | | |
 | | | | | | | | 14 | 20 | 11 | 14 | 10 | 13 | 9.5 | 12 | 7.0 | 8.3 | | | | | | | | | 7.5 | Irradiation kWh/m ² /jour | 1200 Wp | 13 | 17 | 10 | 13 | 9.0 | 12 | 8.5 | 11 | 6.4 | 8.3 | | | | | | | | | 6.0 | 11 | 15 | 9.2 | 12 | 8.0 | 11 | 7.5 | 10 | 5.7 | 7.7 | | | | | | | | | 4.5 | <table border="1"> <tr><td colspan="4">HR-10</td><td colspan="4">HR-07</td><td colspan="4">HR-04H</td><td colspan="4"></td></tr> <tr><td colspan="2">29</td><td colspan="2">19</td><td colspan="2">18</td><td colspan="2">17</td><td colspan="2">12</td><td colspan="8"></td><td>Type pompe</td><td rowspan="3">1200 Wp</td></tr> <tr><td colspan="18">#10 / 300ft</td></tr> </table> | | | | | | | | | | | | | | | | | | HR-10
 | | | | HR-07 | | | | HR-04H | | | | | | | | 29 | | 19 | | 18 | | 17 | | 12 | | | | | | | | | | Type pompe | 1200 Wp | #10 / 300ft | | | | | | | | | | | | | | | | | | | | | | | | | | | | | | | | | | | | | | | | | | | | | | | | | | | | | | | | | | | | | | | | | | | | | | | | | | | | | | | | | | | | | | | | | | | | | | | | | | | | | | | | | | | | | | | | | | | | | | | | | | | | | | | | | | | | | | | | | | | | | | | | | | | | | | | | | | | | | | | | | | | | | | | | | | | | | | | | | | | | | | | | | | | | | | | | | | | | | | | | | | | | | | | | | | | | | | | | | | | | | | | | | | | | | | | | | | | | | | | | | | | | | | | | | | | | | | | | | | | | | | | | | | | | | | | | | | | | | | | | | | | | | | | | | | | | | | | | | | | | | | | | | | | | | | | | | | | | | | | | | | | | | | | | | | | | | | | | | | | | | | | | | | | | | | | | | | | | | | | | | | | | | | | | | | | | | | | | | | | | | | | |
 | | | | | | | | | | | | | | | | | | | | | | | | | | | | | | | | | | | | | | | | | | | | | | | | | | | | | | | | | | | | | | | | | | | | | | | | | | | | | | | | | | | | | | | | | | | | | | | | | | | | | | | | | | | | | | | | | | | | | | | | | | | | | | | | | | |
 | | | | | | | | | | | | | | | | | | | |
 | | | | | | | | | | | | | | | | | | | | | | | | | | | | | | | | | | | | | | | | | | | | | | | | | | | | | | | | | | | | | | | | | | | | | | | | | | | | | | | | | | | | | | | | | | | | | | | | | | | | | | | | | | | | | | | | | | | | | | | | | | | | | | | | | | | | | | | | | | | | | | | | | | | | | | | | | | | | | | | | | | | | | | | | | | | | | | | | | | | | | | | | | |
 | | | | | | | | | | | | | | | | | | | | | | | | | | | | | | | | | | | | | | | | | | | | | | | | | | | | | | | | | | | | | | | | | | | | | | | | | | | | | | | | | | | | | | | | | | | | | | | | | | | | | | | | | | | | | | | | | | | | | | | | | | | | | | | | | | | | | | | | | | | | | | | | | | | | | | | | | | | | | | | | | | | | | | | | | | | | | | | | | | | | | | | | | | | | | | | | | | | | | | | | | | | | | | | | | | | | | | | | | | | | | | | | | | | | | | | | | | | | | | | | | | | | | | | | | | | | | | | | | | | | | | | | | | | | | | | | | | | | | | | | | | | | | | | | | | | | | | | | | | | | | | | | | | | | | | | | | | | | | | | | | | | | | | | | | | | | | | | | | | | | | | | | | | | | | | | | | | | | | | | | | | | | | | | | | | | | | | | | | | | | | | | | | | | | | | | | | | | | | | | | | | | | | | | | | |
| 10 | 14 | 9.4 | 14 | 8.0 | 12 | 7.2 | 11 | 6.0 | 7.2 | 4.2 | 5.2 | 4.0 | 5.0 | 3.7 | 4.4 | 3.3 | 4.2 | 7.5 | Irradiation kWh/m ² /jour | 840 Wp | | | | | | | | | | | | | | | | | |
 | | | | | | | | | | | | | | | | | | | | | | | | | | | | | | | | | | | | | | | | | | | | | | | | | | | | | | | | | | | | | | | | | | | | | | | | | | | | | | | | | | | | | | | | | | | | | | | | | | | | | | | | | | | | | | | | | |
 | | | | | |
 | | | | | | | | | | | | | | | | | | | | | | | | | | | | | | | | | | | | | | | | | | | | | | | | | | | | | | | | | | | | | | | | | | | | | | | |
 | | | | | | | | | | | | | | | | | | | | | | | | | | | | | | | | | | | | | | | | | | | | | | | | | | | | | | | | | | | | | | | | | | | | | | | | | | | | | | |
 | | | | | | | | | | | | | | | | | | | | | | | | | | | | | | | | | | | | | | | | | | | | | | | | | | | | | | | | | | | | | | | | | | | | | | | | | | | | | | | | | | | | |
 | | | | | | | | | | | | | | | | | | | | | | | | | | | | | | | | | | | | | | | | | | | | | | | | | | | | | | | | | | | | | | | | | | | | | | | |
 | | | | | | | | | | | | | | | | | | | | | | | | | | | | | | | | | | | | | | | | | | | | | | | | | | | | | | | | | | | | | | | | | | | | | | | | | | | | | | | | | | | | | | | | | | | | | | | | | | | | | | | | | | | | | | | | | | | | | | | | | | | | | | | | | | |
 | | | | | | | | | | | | | | | | | | | |
 | | | | | | | | | | | | | | | | | | | | | | | | | | | | | | | | | | | | | | | | | | | | | | | | | | | | | | | | | | | | | | | | | | | | | | | | | | | | | | | | | | | | | | | | | | | | | | | | | | | | | | | | | | | | | | | | | | | | | | | | | | | | | | | | | | | | | | | | | | | | | | | | | | | | | | | | | | | | | | | | | | | | | | | | | | | | | | | | |
 | | | | | | | | | | | | | | | | | | | | | | | | | | | | | | | | | | | | | | | | | | | | | | | | | | | | | | | | | | | | | | | | | | | | | | | | | | | | | | | | | | | | | | | | | | | | | | | | | | | | | | | | | | | | | | | | | | | | | | | | | | | | | | | | | | | | | | | | | | | | | | | | | | | | | | | | | | | | | | | | | | | | | | | | | | | | | | | | | | | | | | | | | | | | | | | | | | | | | | | | | | | | | | | | | | | | | | | | | | | | | | | | | | | | | | | | | | | | | | | | | | | | | | | | | | | | | | | | | | | | | | | | | | | | | | | | | | | | | | | | | | | | | | | | | | | | | | | | | | | | | | | | | | | | | | | | | | | | | | | | | | | | | | | | | | | | | | | | | | | | | | | | | | | | | | | | | | | | | | | | | | | | | | | | | | | | | | | | | | | | | | | | | | | | | | | | | | | | | | | | | | | | | | | | | | | | | | | | | | |
| 8.9 | 12 | 8.4 | 12 | 7.3 | 10 | 6.5 | 9.0 | 5.2 | 6.4 | 3.9 | 5.0 | 3.6 | 4.7 | 3.4 | 4.2 | 3.1 | 4.0 | 6.0 | | | | | | | | | | | | | | | | | | | |
 | | | | | | | | | | | | | | | | | | | | | | | | | | | | | | | | | | | | | | | | | | | | | | | | | | | | | | | | | | | | | | | | | | | | | | | | | | | | | | | | | | | | | | | | | | | | | | | | | | | | | | | | | | | | | | | | | |
 | | | | | |
 | | | | | | | | | | | | | | | | | | | | | | | | | | | | | | | | | | | | | | | | | | | | | | | | | | | | | | | | | | | | | | | | | | | | | | |
 | | | | | | | | | | | | | | | | | | | | | | | | | | | | | | | | | | | | | | | | | | | | | | | | | | | | | | | | | | | | | | | | | | | | | | | | | | | | | | | |
 | | | | | | | | | | | | | | | | | | | | | | | | | | | | | | | | | | | | | | | | | | | | | | | | | | | | | | | | | | | | | | | | | | | | | | | | | | | | | | | | | | | | |
 | | | | | | | | | | | | | | | | | | | | | | | | | | | | | | | | | | | | | | | | | | | | | | | | | | | | | | | | | | | | | | | | | | | | | | | |
 | | | | | | | | | | | | | | | | | | | | | | | | | | | | | | | | | | | | | | | | | | | | | | | | | | | | | | | | | | | | | | | | | | | | | | | | | | | | | | | | | | | | | | | | | | | | | | | | | | | | | | | | | | | | | | | | | | | | | | | | | | | | | | | | | | |
 | | | | | | | | | | | | | | | | | | | |
 | | | | | | | | | | | | | | | | | | | | | | | | | | | | | | | | | | | | | | | | | | | | | | | | | | | | | | | | | | | | | | | | | | | | | | | | | | | | | | | | | | | | | | | | | | | | | | | | | | | | | | | | | | | | | | | | | | | | | | | | | | | | | | | | | | | | | | | | | | | | | | | | | | | | | | | | | | | | | | | | | | | | | | | | | | | | | | | |
 | | | | | | | | | | | | | | | | | | | | | | | | | | | | | | | | | | | | | | | | | | | | | | | | | | | | | | | | | | | | | | | | | | | | | | | | | | | | | | | | | | | | | | | | | | | | | | | | | | | | | | | | | | | | | | | | | | | | | | | | | | | | | | | | | | | | | | | | | | | | | | | | | | | | | | | | | | | | | | | | | | | | | | | | | | | | | | | | | | | | | | | | | | | | | | | | | | | | | | | | | | | | | | | | | | | | | | | | | | | | | | | | | | | | | | | | | | | | | | | | | | | | | | | | | | | | | | | | | | | | | | | | | | | | | | | | | | | | | | | | | | | | | | | | | | | | | | | | | | | | | | | | | | | | | | | | | | | | | | | | | | | | | | | | | | | | | | | | | | | | | | | | | | | | | | | | | | | | | | | | | | | | | | | | | | | | | | | | | | | | | | | | | | | | | | | | | | | | | | | | | | | | | | | | | | | | | | | | | | | |
| 7.8 | 10 | 7.3 | 9.8 | 6.5 | 8.8 | 5.5 | 7.4 | 4.4 | 6.0 | 3.5 | 4.7 | 3.2 | 4.3 | 3.0 | 4.1 | 2.8 | 3.8 | 4.5 | | | | | | | | | | | | | | | | | | | |
 | | | | | | | | | | | | | | | | | | | | | | | | | | | | | | | | | | | | | | | | | | | | | | | | | | | | | | | | | | | | | | | | | | | | | | | | | | | | | | | | | | | | | | | | | | | | | | | | | | | | | | | | | | | | | | | | | |
 | | | | | |
 | | | | | | | | | | | | | | | | | | | | | | | | | | | | | | | | | | | | | | | | | | | | | | | | | | | | | | | | | | | | | | | | | | | | | | |
 | | | | | | | | | | | | | | | | | | | | | | | | | | | | | | | | | | | | | | | | | | | | | | | | | | | | | | | | | | | | | | | | | | | | | | | | | | | | | | | |
 | | | | | | | | | | | | | | | | | | | | | | | | | | | | | | | | | | | | | | | | | | | | | | | | | | | | | | | | | | | | | | | | | | | | | | | | | | | | | | | | | | | | |
 | | | | | | | | | | | | | | | | | | | | | | | | | | | | | | | | | | | | | | | | | | | | | | | | | | | | | | | | | | | | | | | | | | | | | | | |
 | | | | | | | | | | | | | | | | | | | | | | | | | | | | | | | | | | | | | | | | | | | | | | | | | | | | | | | | | | | | | | | | | | | | | | | | | | | | | | | | | | | | | | | | | | | | | | | | | | | | | | | | | | | | | | | | | | | | | | | | | | | | | | | | | | |
 | | | | | | | | | | | | | | | | | | | |
 | | | | | | | | | | | | | | | | | | | | | | | | | | | | | | | | | | | | | | | | | | | | | | | | | | | | | | | | | | | | | | | | | | | | | | | | | | | | | | | | | | | | | | | | | | | | | | | | | | | | | | | | | | | | | | | | | | | | | | | | | | | | | | | | | | | | | | | | | | | | | | | | | | | | | | | | | | | | | | | | | | | | | | | | | | | | | | | |
 | | | | | | | | | | | | | | | | | | | | | | | | | | | | | | | | | | | | | | | | | | | | | | | | | | | | | | | | | | | | | | | | | | | | | | | | | | | | | | | | | | | | | | | | | | | | | | | | | | | | | | | | | | | | | | | | | | | | | | | | | | | | | | | | | | | | | | | | | | | | | | | | | | | | | | | | | | | | | | | | | | | | | | | | | | | | | | | | | | | | | | | | | | | | | | | | | | | | | | | | | | | | | | | | | | | | | | | | | | | | | | | | | | | | | | | | | | | | | | | | | | | | | | | | | | | | | | | | | | | | | | | | | | | | | | | | | | | | | | | | | | | | | | | | | | | | | | | | | | | | | | | | | | | | | | | | | | | | | | | | | | | | | | | | | | | | | | | | | | | | | | | | | | | | | | | | | | | | | | | | | | | | | | | | | | | | | | | | | | | | | | | | | | | | | | | | | | | | | | | | | | | | | | | | | | | | | | | | | | | |
| <table border="1"> <tr><td colspan="4">HR-07</td><td colspan="4">HR-04H</td><td colspan="4">HR-03H</td><td colspan="4"></td></tr> <tr><td colspan="2">20</td><td colspan="2">19</td><td colspan="2">18</td><td colspan="2">17</td><td colspan="2">12</td><td colspan="2">6.8</td><td colspan="2">6.8</td><td colspan="2">6.8</td><td colspan="2">6.8</td><td>Type pompe</td><td rowspan="3">1000 Wp</td></tr> <tr><td colspan="18">4mm² / 100m #10 / 400ft</td></tr> </table> | | | | | | | | | | | | | | | | | | HR-07 | | | | HR-04H | | | | HR-03H | | | | | | | | 20 | | 19 | | 18
 | | 17 | | 12 | | 6.8 | | 6.8 | | 6.8 | | 6.8 | | Type pompe | 1000 Wp | 4mm ² / 100m #10 / 400ft | | | | | | | | | | | | | | | | | | | | | | | | | | | | | | | | | | | | | | | | | | | | | | | | | | | | | | | | | | | | | | | | | | | | | | | | | | | | | | | | | | | | | | | | | | | | | | | | | | | | | | | | | | | | | | | | | | | | | | | | | | | | | | | | | | | | | | | | | | | | | | | | | | | | | | | | | | | | | | | | | | | | | | | | | | | | | | | | | | | | | | | | | | | | | | | | | | | | | | | | | | | | | | | | | | | | | | | | | | | | | | | | | | | | | | | | | | | | | | | | | | | | | | | | | | | | | | | | | | | | | | | | | | | | | | | | | | | | | | | | | | | | | | | | | | | | | | | | | | | | | | | | | | | | | | | | | | | | | | | | | | | | | | | | | | | | | | | | | | | | | | | | | | | | | | | | | | | | | | | | | | | | | | | | | | | | | | | | | | | | | | | | | | | | | | | | | | | | | | | | | | | |
 | | | | | |
 | | | | | | | | | | | | | | | | | | | | | | | | | | | | | | | | | | | | | | | | | | | | | | | | | | | | | | | | | | | | | | | | | | | | | | | | | |
 | | | | | | | | | | | | | | | | | | | | | | | | | | | | | | | | | | | | | | | | | | | | | | | | | | | | | | | | | | | | | | | | | | | | | | | | | | | | |
 | | | | | | | | | | | | | | | | | | | | | | | | | | | | | | | | | | | | | | | | | | | | | | | | | | | | | | | | | | | | | | | | | | | | | | | | | | | | | | | | | | | | |
 | | | | | | | | | | | | | | | | | | | | | | | | | | | | | | | | | | | | | | | | | | | | | | | | | | | | | | | | | | | | | | | | | | | | | | | |
 | | | | | | | | | | | | | | | | | | | | | | | | | | | | | | | | | | | | | | | | | | | | | | | | | | | | | | | | | | | | | | | | | | | | | | | | | | | | | | | | | | | | | | | | | | | | | | | | | | | | | | | | | | | | | | | | | | | | | | | | | | | | | | | | | | |
 | | | | | | | | | | | | | | | | | | | |
 | | | | | | | | | | | | | | | | | | | | | | | | | | | | | | | | | | | | | | | | | | | | | | | | | | | | | | | | | | | | | | | | | | | | | | | | | | | | | | | | | | | | | | | | | | | | | | | | | | | | | | | | | | | | | | | | | | | | | | | | | | | | | | | | | | | | | | | | | | | | | | | | | | | | | | | | | | | | | | | | | | | | | | | | | | | | | | | | | | |
 | | | | | | | | | | | | | | | | | | | | | | | | | | | | | | | | | | | | | | | | | | | | | | | | | | | | | | | | | | | | | | | | | | | | | | | | | | | | | | | | | | | | | | | | | | | | | | | | | | | | | | | | | | | | | | | | | | | | | | | | | | | | | | | | | | | | | | | | | | | | | | | | | | | | | | | | | | | | | | | | | | | | | | | | | | | | | | | | | | | | | | | | | | | | | | | | | | | | | | | | | | | | | | | | | | | | | | | | | | | | | | | | | | | | | | | | | | | | | | | | | | | | | | | | | | | | | | | | | | | | | | | | | | | | | | | | | | | | | | | | | | | | | | | | | | | | | | | | | | | | | | | | | | | | | | | | | | | | | | | | | | | | | | | | | | | | | | | | | | | | | | | | | | | | | | | | | | | | | | | | | | | | | | | | | | | | | | | | | | | | | | | | | | | | | | | | | | | | | | | | | | | | | | | | | | | | | | | | |
| HR-07 | | | | HR-04H | | | | HR-03H | | | | | | | | | | | | | | | | | | | | | | | | | | | | | |
 | | | | | | | | | | | | | | | | | | | | | | | | | | | | | | | | | | | | | | | | | | | | | | | | | | | | | | | | | | | | | | | | | | | | | | | | | | | | | | | | | | | | | | | | | | | | | | | | | | | | | | | | | | | | | | | | | |
 | | | | | |
 | | | | | | | | | | | | | | | | | | | | | | | | | | | | | | | | | | | | | | | | | | | | | | | | | | | | | | | | | | | | | | | | | | | | | | |
 | | | | | | | | | | | | | | | | | | | | | | | | | | | | | | | | | | | | | | | | | | | | | | | | | | | | | | | | | | | | | | | | | | | | | | | | | | | | | | | |
 | | | | | | | | | | | | | | | | | | | | | | | | | | | | | | | | | | | | | | | | | | | | | | | | | | | | | | | | | | | | | | | | | | | | | | | | | | | | | | | | | | | | |
 | | | | | | | | | | | | | | | | | | | | | | | | | | | | | | | | | | | | | | | | | | | | | | | | | | | | | | | | | | | | | | | | | | | | | | | |
 | | | | | | | | | | | | | | | | | | | | | | | | | | | | | | | | | | | | | | | | | | | | | | | | | | | | | | | | | | | | | | | | | | | | | | | | | | | | | | | | | | | | | | | | | | | | | | | | | | | | | | | | | | | | | | | | | | | | | | | | | | | | | | | | | | |
 | | | | | | | | | | | | | | | | | | | |
 | | | | | | | | | | | | | | | | | | | | | | | | | | | | | | | | | | | | | | | | | | | | | | | | | | | | | | | | | | | | | | | | | | | | | | | | | | | | | | | | | | | | | | | | | | | | | | | | | | | | | | | | | | | | | | | | | | | | | | | | | | | | | | | | | | | | | | | | | | | | | | | | | | | | | | | | | | | | | | | | | | | | | | | | | | | | | | | |
 | | | | | | | | | | | | | | | | | | | | | | | | | | | | | | | | | | | | | | | | | | | | | | | | | | | | | | | | | | | | | | | | | | | | | | | | | | | | | | | | | | | | | | | | | | | | | | | | | | | | | | | | | | | | | | | | | | | | | | | | | | | | | | | | | | | | | | | | | | | | | | | | | | | | | | | | | | | | | | | | | | | | | | | | | | | | | | | | | | | | | | | | | | | | | | | | | | | | | | | | | | | | | | | | | | | | | | | | | | | | | | | | | | | | | | | | | | | | | | | | | | | | | | | | | | | | | | | | | | | | | | | | | | | | | | | | | | | | | | | | | | | | | | | | | | | | | | | | | | | | | | | | | | | | | | | | | | | | | | | | | | | | | | | | | | | | | | | | | | | | | | | | | | | | | | | | | | | | | | | | | | | | | | | | | | | | | | | | | | | | | | | | | | | | | | | | | | | | | | | | | | | | | | | | | | | | | | | | | | | |
| 20 | | 19 | | 18 | | 17 | | 12 | | 6.8 | | 6.8 | | 6.8 | | 6.8 | | Type pompe | 1000 Wp | | | | | | | | | | | | | | | | | | |
 | | | | | | | | | | | | | | | | | | | | | | | | | | | | | | | | | | | | | | | | | | | | | | | | | | | | | | | | | | | | | | | | | | | | | | | | | | | | | | | | | | | | | | | | | | | | | | | | | | | | | | | | | | | | | | | | | |
 | | | | | |
 | | | | | | | | | | | | | | | | | | | | | | | | | | | | | | | | | | | | | | | | | | | | | | | | | | | | | | | | | | | | | | | | | | | | | | |
 | | | | | | | | | | | | | | | | | | | | | | | | | | | | | | | | | | | | | | | | | | | | | | | | | | | | | | | | | | | | | | | | | | | | | | | | | | | | | | | |
 | | | | | | | | | | | | | | | | | | | | | | | | | | | | | | | | | | | | | | | | | | | | | | | | | | | | | | | | | | | | | | | | | | | | | | | | | | | | | | | | | | | | |
 | | | | | | | | | | | | | | | | | | | | | | | | | | | | | | | | | | | | | | | | | | | | | | | | | | | | | | | | | | | | | | | | | | | | | | | |
 | | | | | | | | | | | | | | | | | | | | | | | | | | | | | | | | | | | | | | | | | | | | | | | | | | | | | | | | | | | | | | | | | | | | | | | | | | | | | | | | | | | | | | | | | | | | | | | | | | | | | | | | | | | | | | | | | | | | | | | | | | | | | | | | | | |
 | | | | | | | | | | | | | | | | | | | |
 | | | | | | | | | | | | | | | | | | | | | | | | | | | | | | | | | | | | | | | | | | | | | | | | | | | | | | | | | | | | | | | | | | | | | | | | | | | | | | | | | | | | | | | | | | | | | | | | | | | | | | | | | | | | | | | | | | | | | | | | | | | | | | | | | | | | | | | | | | | | | | | | | | | | | | | | | | | | | | | | | | | | | | | | | | | | | | | |
 | | | | | | | | | | | | | | | | | | | | | | | | | | | | | | | | | | | | | | | | | | | | | | | | | | | | | | | | | | | | | | | | | | | | | | | | | | | | | | | | | | | | | | | | | | | | | | | | | | | | | | | | | | | | | | | | | | | | | | | | | | | | | | | | | | | | | | | | | | | | | | | | | | | | | | | | | | | | | | | | | | | | | | | | | | | | | | | | | | | | | | | | | | | | | | | | | | | | | | | | | | | | | | | | | | | | | | | | | | | | | | | | | | | | | | | | | | | | | | | | | | | | | | | | | | | | | | | | | | | | | | | | | | | | | | | | | | | | | | | | | | | | | | | | | | | | | | | | | | | | | | | | | | | | | | | | | | | | | | | | | | | | | | | | | | | | | | | | | | | | | | | | | | | | | | | | | | | | | | | | | | | | | | | | | | | | | | | | | | | | | | | | | | | | | | | | | | | | | | | | | | | | | | | | | | | | | | | | | | | |
| 4mm ² / 100m #10 / 400ft | | | | | | | | | | | | | | | | | | | | | | | | | | | | | | | | | | | | | |
 | | | | | | | | | | | | | | | | | | | | | | | | | | | | | | | | | | | | | | | | | | | | | | | | | | | | | | | | | | | | | | | | | | | | | | | | | | | | | | | | | | | | | | | | | | | | | | | | | | | | | | | | | | | | | | | | | |
 | | | | | |
 | | | | | | | | | | | | | | | | | | | | | | | | | | | | | | | | | | | | | | | | | | | | | | | | | | | | | | | | | | | | | | | | | | | | | | | |
 | | | | | | | | | | | | | | | | | | | | | | | | | | | | | | | | | | | | | | | | | | | | | | | | | | | | | | | | | | | | | | | | | | | | | | | | | | | | | | |
 | | | | | | | | | | | | | | | | | | | | | | | | | | | | | | | | | | | | | | | | | | | | | | | | | | | | | | | | | | | | | | | | | | | | | | | | | | | | | | | | | | | | |
 | | | | | | | | | | | | | | | | | | | | | | | | | | | | | | | | | | | | | | | | | | | | | | | | | | | | | | | | | | | | | | | | | | | | | | | |
 | | | | | | | | | | | | | | | | | | | | | | | | | | | | | | | | | | | | | | | | | | | | | | | | | | | | | | | | | | | | | | | | | | | | | | | | | | | | | | | | | | | | | | | | | | | | | | | | | | | | | | | | | | | | | | | | | | | | | | | | | | | | | | | | | | |
 | | | | | | | | | | | | | | | | | | | |
 | | | | | | | | | | | | | | | | | | | | | | | | | | | | | | | | | | | | | | | | | | | | | | | | | | | | | | | | | | | | | | | | | | | | | | | | | | | | | | | | | | | | | | | | | | | | | | | | | | | | | | | | | | | | | | | | | | | | | | | | | | | | | | | | | | | | | | | | | | | | | | | | | | | | | | | | | | | | | | | | | | | | | | | | | | | | | | | | |
 | | | | | | | | | | | | | | | | | | | | | | | | | | | | | | | | | | | | | | | | | | | | | | | | | | | | | | | | | | | | | | | | | | | | | | | | | | | | | | | | | | | | | | | | | | | | | | | | | | | | | | | | | | | | | | | | | | | | | | | | | | | | | | | | | | | | | | | | | | | | | | | | | | | | | | | | | | | | | | | | | | | | | | | | | | | | | | | | | | | | | | | | | | | | | | | | | | | | | | | | | | | | | | | | | | | | | | | | | | | | | | | | | | | | | | | | | | | | | | | | | | | | | | | | | | | | | | | | | | | | | | | | | | | | | | | | | | | | | | | | | | | | | | | | | | | | | | | | | | | | | | | | | | | | | | | | | | | | | | | | | | | | | | | | | | | | | | | | | | | | | | | | | | | | | | | | | | | | | | | | | | | | | | | | | | | | | | | | | | | | | | | | | | | | | | | | | | | | | | | | | | | | | | | | | | | | | | | | | | |
| <table border="1"> <tr><td>13</td><td>18</td><td>10</td><td>14</td><td>9.0</td><td>13</td><td>8.5</td><td>12</td><td>6.5</td><td>8.0</td><td colspan="8"></td><td>7.5</td><td rowspan="3">Irradiation kWh/m²/jour</td><td rowspan="3">1000 Wp</td></tr> <tr><td>11</td><td>15</td><td>9.0</td><td>12</td><td>8.0</td><td>11</td><td>7.6</td><td>11</td><td>5.8</td><td>7.4</td><td colspan="8"></td><td>6.0</td></tr> <tr><td>9.0</td><td>12</td><td>8.0</td><td>11</td><td>7.0</td><td>9.5</td><td>6.7</td><td>9.0</td><td>5.0</td><td>6.8</td><td colspan="8"></td><td>4.5</td></tr> <tr> <td colspan="18"> <table border="1"> <tr><td colspan="4">HR-10</td><td colspan="4">HR-07</td><td colspan="4">HR-04H</td><td colspan="4"></td></tr> <tr><td colspan="2">30</td><td colspan="2">19</td><td colspan="2">18</td><td colspan="2">17</td><td colspan="2">12</td><td colspan="8"></td><td>Type pompe</td><td rowspan="3">1200 Wp</td></tr> <tr><td colspan="18">#10 / 300ft</td></tr> </table> </td> </tr> <tr> <td colspan="18"> <table border="1"> <tr><td>14</td><td>20</td><td>11</td><td>14</td><td>10</td><td>13</td><td>9.5</td><td>12</td><td>7.0</td><td>8.3</td><td colspan="8"></td><td>7.5</td><td rowspan="3">Irradiation kWh/m²/jour</td><td rowspan="3">1200 Wp</td></tr> <tr><td>13</td><td>17</td><td>10</td><td>13</td><td>9.0</td><td>12</td><td>8.5</td><td>11</td><td>6.4</td><td>8.3</td><td colspan="8"></td><td>6.0</td></tr> <tr><td>11</td><td>15</td><td>9.2</td><td>12</td><td>8.0</td><td>11</td><td>7.5</td><td>10</td><td>5.7</td><td>7.7</td><td colspan="8"></td><td>4.5</td></tr> <tr> <td colspan="18"> <table border="1"> <tr><td colspan="4">HR-10</td><td colspan="4">HR-07</td><td colspan="4">HR-04H</td><td colspan="4"></td></tr> <tr><td colspan="2">29</td><td colspan="2">19</td><td colspan="2">18</td><td colspan="2">17</td><td colspan="2">12</td><td colspan="8"></td><td>Type pompe</td><td rowspan="3">1200 Wp</td></tr> <tr><td colspan="18">#10 / 300ft</td></tr> </table> </td> </tr> </table> </td></tr></table> | | | | | | | | | | | | | | | | | | 13 | | 18 | 10 | 14 | 9.0 | 13 | 8.5 | 12 | 6.5 | 8.0 | | | | | | | | | 7.5 | Irradiation kWh/m ² /jour | 1000
Wp | 11 | 15 | 9.0 | 12 | 8.0 | 11 | 7.6 | 11 | 5.8 | 7.4 | | | | | | | | | 6.0 | 9.0 | 12 | 8.0 | 11 | 7.0 | 9.5 | 6.7 | 9.0 | 5.0 | 6.8 | | | | | | | | | 4.5 | <table border="1"> <tr><td colspan="4">HR-10</td><td colspan="4">HR-07</td><td colspan="4">HR-04H</td><td colspan="4"></td></tr> <tr><td colspan="2">30</td><td colspan="2">19</td><td colspan="2">18</td><td colspan="2">17</td><td colspan="2">12</td><td colspan="8"></td><td>Type pompe</td><td rowspan="3">1200 Wp</td></tr> <tr><td colspan="18">#10 / 300ft</td></tr> </table> | | | | | | | | | | | | | | | | | | HR-10 | | | | HR-07 | | | | HR-04H | | | | | | | | 30 | | 19 | | 18 | | 17 | | 12 | | | | | | | | | | Type pompe | 1200 Wp | #10 / 300ft | | | | | | | | | | | | | | | | | | <table border="1"> <tr><td>14</td><td>20</td><td>11</td><td>14</td><td>10</td><td>13</td><td>9.5</td><td>12</td><td>7.0</td><td>8.3</td><td colspan="8"></td><td>7.5</td><td rowspan="3">Irradiation kWh/m²/jour</td><td rowspan="3">1200 Wp</td></tr> <tr><td>13</td><td>17</td><td>10</td><td>13</td><td>9.0</td><td>12</td><td>8.5</td><td>11</td><td>6.4</td><td>8.3</td><td colspan="8"></td><td>6.0</td></tr> <tr><td>11</td><td>15</td><td>9.2</td><td>12</td><td>8.0</td><td>11</td><td>7.5</td><td>10</td><td>5.7</td><td>7.7</td><td colspan="8"></td><td>4.5</td></tr> <tr> <td colspan="18"> <table border="1"> <tr><td colspan="4">HR-10</td><td colspan="4">HR-07</td><td colspan="4">HR-04H</td><td colspan="4"></td></tr> <tr><td colspan="2">29</td><td colspan="2">19</td><td colspan="2">18</td><td colspan="2">17</td><td colspan="2">12</td><td colspan="8"></td><td>Type pompe</td><td rowspan="3">1200 Wp</td></tr> <tr><td colspan="18">#10 / 300ft</td></tr> </table> </td> </tr> </table> | |
 | | | | | | | | | | | | | | | | | | | | | | | | | | | | | | | | | | | | | | | | | | | | | | | | | | | | | | | | | | | | | | | | | | | | | | | | | | | | | | | | | | | | | | | | | | | | | | | | | | | | | | | | | | | | | | | | | | | | | | | | | | | | | | | | | | | | | | | | | | | | | | | | | | | | | | | | | | | | | | | | | | | | | | | | | | | | | | | | | | | | | | | | | | | | | | | | | | | | | | | | | | | | | | | | | | | | | | | | | | | | | | | | | | | | | | | | | | | | | | | | | | | | | | | | | | | | | | | | | | | | | | | | | | | | | | | | | | | | | | | | | | | | | | | | | | | | | | | | | | | | | | | | | | | | | | | | | | | | | | | | | | | | | | | | | | | | | | | | | | | | | | | | | | | | | | | | | | | | | | | | | | | | | | | | | | | | | | | | | | | | | | | | | | | | | | | | | | | | | | | | | | | | | | | | | | | | | | | | | | | |
 | | | | | | | | | | 14 | 20 | 11 | 14 | 10 | 13 | 9.5 | 12 | 7.0 | 8.3 | | | | | | | | | 7.5 | Irradiation kWh/m ² /jour | 1200 Wp | 13 | 17 | 10 | 13 | 9.0 | 12 | 8.5 | 11 | 6.4 | 8.3 | | | | | | | | | 6.0 | 11 | 15 | 9.2 | 12 | 8.0 | 11 | 7.5 | 10 | 5.7 | 7.7 | | | | | | | | | 4.5 | <table border="1"> <tr><td colspan="4">HR-10</td><td colspan="4">HR-07</td><td colspan="4">HR-04H</td><td colspan="4"></td></tr> <tr><td colspan="2">29</td><td colspan="2">19</td><td colspan="2">18</td><td colspan="2">17</td><td colspan="2">12</td><td colspan="8"></td><td>Type pompe</td><td rowspan="3">1200 Wp</td></tr> <tr><td colspan="18">#10 / 300ft</td></tr> </table> | | | | | | | |
 | | | | | | | | | | HR-10 | | | | HR-07 | | | | HR-04H | | | | | | | | 29 | | 19 | | 18 | | 17 | | 12 | | | | | | | | | | Type pompe | 1200 Wp | #10 / 300ft | | | | | | | | | | | | | | | | | | | | | | | | | | | |
 | | | | | | | | | | | | | | | | | | | | | | | | | | | | | | | | | | | | | | | | | | | | | | | | | | | | | | | | | | | | | | | | | | | | | | | | | | | | | | | | | | | | |
 | | | | | | | | | | | | | | | | | | | | | | | | | | | | | | | | | | | | | | | | | | | | | | | | | | | | | | | | | | | | | | | | | | | | | | | |
 | | | | | | | | | | | | | | | | | | | | | | | | | | | | | | | | | | | | | | | | | | | | | | | | | | | | | | | | | | | | | | | | | | | | | | | | | | | | | | | | | | | | | | | | | | | | | | | | | | | | | | | | | | | | | | | | | | | | | | | | | | | | | | | | | | |
 | | | | | | | | | | | | | | | | | | | |
 | | | | | | | | | | | | | | | | | | | | | | | | | | | | | | | | | | | | | | | | | | | | | | | | | | | | | | | | | | | | | | | | | | | | | | | | | | | | | | | | | | | | | | | | | | | | | | | | | | | | | | | | | | | | | | | | | | | | | | | | | | | | | | | | | | | | | | | | | | | | | | | | | | | | | | | | | | | | | | | | | | | | | | | | | | | | | | | | | | | | | | | |
 | | | | | | | | | | | | | | | | | | | | | | | | | | | | | | | | | | | | | | | | | | | | | | | | | | | | | | | | | | | | | | | | | | | | | | | | | | | | | | | | | | | | | | | | | | | | | | | | | | | | | | | | | | | | | | | | | | | | | | | | | | | | | | | | | | | | | | | | | | | | | | | | | | | | | | | | | | | | | | | | | | | | | | | | | | | | | | | | | | | | | | | | | | | | | | | | | | | | | | | | | | | | | | | | | | | | | | | | | | | | | | | | | | | | | | | | | | | | | | | | | | | | | | | | | | | | | | | | | | | | | | | | | | | | | | | | | | | | | | | | | | | | | | | | | | | | | | | | | | | | | | | | | | | | | | | | | | | | | | | | | | | | | | | | | | | | | | | | | | | | | | | | | | | | | | | | | | | | | | | | | | | | | | | | | | | | | | | | | | | | | | | | | | | | | | | | | | | | | | | | | | | | | | | | | | | |
| 13 | 18 | 10 | 14 | 9.0 | 13 | 8.5 | 12 | 6.5 | 8.0 | | | | | | | | | 7.5 | Irradiation kWh/m ² /jour | 1000 Wp | | | | | | | | | | | | | | | | | |
 | | | | | | | | | | | | | | | | | | | | | | | | | | | | | | | | | | | | | | | | | | | | | | | | | | | | | | | | | | | | | | | | | | | | | | | | | | | | | | | | | | | | | | | | | | | | | | | | | | | | | | | | | | | | | | | | | |
 | | | | | |
 | | | | | | | | | | | | | | | | | | | | | | | | | | | | | | | | | | | | | | | | | | | | | | | | | | | | | | | | | | | | | | | | | | | | | | | |
 | | | | | | | | | | | | | | | | | | | | | | | | | | | | | | | | | | | | | | | | | | | | | | | | | | | | | | | | | | | | | | | | | | | | | | | | | | | | | | |
 | | | | | | | | | | | | | | | | | | | | | | | | | | | | | | | | | | | | | | | | | | | | | | | | | | | | | | | | | | | | | | | | | | | | | | | | | | | | | | | | | | | | |
 | | | | | | | | | | | | | | | | | | | | | | | | | | | | | | | | | | | | | | | | | | | | | | | | | | | | | | | | | | | | | | | | | | | | | | | |
 | | | | | | | | | | | | | | | | | | | | | | | | | | | | | | | | | | | | | | | | | | | | | | | | | | | | | | | | | | | | | | | | | | | | | | | | | | | | | | | | | | | | | | | | | | | | | | | | | | | | | | | | | | | | | | | | | | | | | | | | | | | | | | | | | | |
 | | | | | | | | | | | | | | | | | | | |
 | | | | | | | | | | | | | | | | | | | | | | | | | | | | | | | | | | | | | | | | | | | | | | | | | | | | | | | | | | | | | | | | | | | | | | | | | | | | | | | | | | | | | | | | | | | | | | | | | | | | | | | | | | | | | | | | | | | | | | | | | | | | | | | | | | | | | | | | | | | | | | | | | | | | | | | | | | | | | | | | | | | | | | | | | | | | | | | | |
 | | | | | | | | | | | | | | | | | | | | | | | | | | | | | | | | | | | | | | | | | | | | | | | | | | | | | | | | | | | | | | | | | | | | | | | | | | | | | | | | | | | | | | | | | | | | | | | | | | | | | | | | | | | | | | | | | | | | | | | | | | | | | | | | | | | | | | | | | | | | | | | | | | | | | | | | | | | | | | | | | | | | | | | | | | | | | | | | | | | | | | | | | | | | | | | | | | | | | | | | | | | | | | | | | | | | | | | | | | | | | | | | | | | | | | | | | | | | | | | | | | | | | | | | | | | | | | | | | | | | | | | | | | | | | | | | | | | | | | | | | | | | | | | | | | | | | | | | | | | | | | | | | | | | | | | | | | | | | | | | | | | | | | | | | | | | | | | | | | | | | | | | | | | | | | | | | | | | | | | | | | | | | | | | | | | | | | | | | | | | | | | | | | | | | | | | | | | | | | | | | | | | | | | | | | | | | | | | | | |
| 11 | 15 | 9.0 | 12 | 8.0 | 11 | 7.6 | 11 | 5.8 | 7.4 | | | | | | | | | 6.0 | | | | | | | | | | | | | | | | | | | |
 | | | | | | | | | | | | | | | | | | | | | | | | | | | | | | | | | | | | | | | | | | | | | | | | | | | | | | | | | | | | | | | | | | | | | | | | | | | | | | | | | | | | | | | | | | | | | | | | | | | | | | | | | | | | | | | | | |
 | | | | | |
 | | | | | | | | | | | | | | | | | | | | | | | | | | | | | | | | | | | | | | | | | | | | | | | | | | | | | | | | | | | | | | | | | | | | | | |
 | | | | | | | | | | | | | | | | | | | | | | | | | | | | | | | | | | | | | | | | | | | | | | | | | | | | | | | | | | | | | | | | | | | | | | | | | | | | | | | |
 | | | | | | | | | | | | | | | | | | | | | | | | | | | | | | | | | | | | | | | | | | | | | | | | | | | | | | | | | | | | | | | | | | | | | | | | | | | | | | | | | | | | |
 | | | | | | | | | | | | | | | | | | | | | | | | | | | | | | | | | | | | | | | | | | | | | | | | | | | | | | | | | | | | | | | | | | | | | | | |
 | | | | | | | | | | | | | | | | | | | | | | | | | | | | | | | | | | | | | | | | | | | | | | | | | | | | | | | | | | | | | | | | | | | | | | | | | | | | | | | | | | | | | | | | | | | | | | | | | | | | | | | | | | | | | | | | | | | | | | | | | | | | | | | | | | |
 | | | | | | | | | | | | | | | | | | | |
 | | | | | | | | | | | | | | | | | | | | | | | | | | | | | | | | | | | | | | | | | | | | | | | | | | | | | | | | | | | | | | | | | | | | | | | | | | | | | | | | | | | | | | | | | | | | | | | | | | | | | | | | | | | | | | | | | | | | | | | | | | | | | | | | | | | | | | | | | | | | | | | | | | | | | | | | | | | | | | | | | | | | | | | | | | | | | | | |
 | | | | | | | | | | | | | | | | | | | | | | | | | | | | | | | | | | | | | | | | | | | | | | | | | | | | | | | | | | | | | | | | | | | | | | | | | | | | | | | | | | | | | | | | | | | | | | | | | | | | | | | | | | | | | | | | | | | | | | | | | | | | | | | | | | | | | | | | | | | | | | | | | | | | | | | | | | | | | | | | | | | | | | | | | | | | | | | | | | | | | | | | | | | | | | | | | | | | | | | | | | | | | | | | | | | | | | | | | | | | | | | | | | | | | | | | | | | | | | | | | | | | | | | | | | | | | | | | | | | | | | | | | | | | | | | | | | | | | | | | | | | | | | | | | | | | | | | | | | | | | | | | | | | | | | | | | | | | | | | | | | | | | | | | | | | | | | | | | | | | | | | | | | | | | | | | | | | | | | | | | | | | | | | | | | | | | | | | | | | | | | | | | | | | | | | | | | | | | | | | | | | | | | | | | | | | | | | | | | | |
| 9.0 | 12 | 8.0 | 11 | 7.0 | 9.5 | 6.7 | 9.0 | 5.0 | 6.8 | | | | | | | | | 4.5 | | | | | | | | | | | | | | | | | | | |
 | | | | | | | | | | | | | | | | | | | | | | | | | | | | | | | | | | | | | | | | | | | | | | | | | | | | | | | | | | | | | | | | | | | | | | | | | | | | | | | | | | | | | | | | | | | | | | | | | | | | | | | | | | | | | | | | | |
 | | | | | |
 | | | | | | | | | | | | | | | | | | | | | | | | | | | | | | | | | | | | | | | | | | | | | | | | | | | | | | | | | | | | | | | | | | | | | | |
 | | | | | | | | | | | | | | | | | | | | | | | | | | | | | | | | | | | | | | | | | | | | | | | | | | | | | | | | | | | | | | | | | | | | | | | | | | | | | | | |
 | | | | | | | | | | | | | | | | | | | | | | | | | | | | | | | | | | | | | | | | | | | | | | | | | | | | | | | | | | | | | | | | | | | | | | | | | | | | | | | | | | | | |
 | | | | | | | | | | | | | | | | | | | | | | | | | | | | | | | | | | | | | | | | | | | | | | | | | | | | | | | | | | | | | | | | | | | | | | | |
 | | | | | | | | | | | | | | | | | | | | | | | | | | | | | | | | | | | | | | | | | | | | | | | | | | | | | | | | | | | | | | | | | | | | | | | | | | | | | | | | | | | | | | | | | | | | | | | | | | | | | | | | | | | | | | | | | | | | | | | | | | | | | | | | | | |
 | | | | | | | | | | | | | | | | | | | |
 | | | | | | | | | | | | | | | | | | | | | | | | | | | | | | | | | | | | | | | | | | | | | | | | | | | | | | | | | | | | | | | | | | | | | | | | | | | | | | | | | | | | | | | | | | | | | | | | | | | | | | | | | | | | | | | | | | | | | | | | | | | | | | | | | | | | | | | | | | | | | | | | | | | | | | | | | | | | | | | | | | | | | | | | | | | | | | | |
 | | | | | | | | | | | | | | | | | | | | | | | | | | | | | | | | | | | | | | | | | | | | | | | | | | | | | | | | | | | | | | | | | | | | | | | | | | | | | | | | | | | | | | | | | | | | | | | | | | | | | | | | | | | | | | | | | | | | | | | | | | | | | | | | | | | | | | | | | | | | | | | | | | | | | | | | | | | | | | | | | | | | | | | | | | | | | | | | | | | | | | | | | | | | | | | | | | | | | | | | | | | | | | | | | | | | | | | | | | | | | | | | | | | | | | | | | | | | | | | | | | | | | | | | | | | | | | | | | | | | | | | | | | | | | | | | | | | | | | | | | | | | | | | | | | | | | | | | | | | | | | | | | | | | | | | | | | | | | | | | | | | | | | | | | | | | | | | | | | | | | | | | | | | | | | | | | | | | | | | | | | | | | | | | | | | | | | | | | | | | | | | | | | | | | | | | | | | | | | | | | | | | | | | | | | | | | | | | | | | |
| <table border="1"> <tr><td colspan="4">HR-10</td><td colspan="4">HR-07</td><td colspan="4">HR-04H</td><td colspan="4"></td></tr> <tr><td colspan="2">30</td><td colspan="2">19</td><td colspan="2">18</td><td colspan="2">17</td><td colspan="2">12</td><td colspan="8"></td><td>Type pompe</td><td rowspan="3">1200 Wp</td></tr> <tr><td colspan="18">#10 / 300ft</td></tr> </table> | | | | | | | | | | | | | | | | | | HR-10 | | | | HR-07 | | | | HR-04H | | | | | | | | 30 | | 19 | | 18
 | | 17 | | 12 | | | | | | | | | | Type pompe | 1200 Wp | #10 / 300ft | | | | | | | | | | | | | | | | | | | | | | | | | | | | | | | | | | | | | | | | | | | | | | | | | | | | | | | | | | | | | | | | | | | | | | | | | | | | | | | | | | | | | | | | | | | | | | | | | | | | | | | | | | | | | | | | | | | | | | | | | | | | | | | | | | | | | | | | | | | | | | | | | | | | | | | | | | | | | | | | | | | | | | | | | | | | | | | | | | | | | | | | | | | | | | | | | | | | | | | | | | | | | | | | | | | | | | | | | | | | | | | | | | | | | | | | | | | | | | | | | | | | | | | | | | | | | | | | | | | | | | | | | | | | | | | | | | | | | | | | | | | | | | | | | | | | | | | | | | | | | | | | | | | | | | | | | | | | | | | | | | | | | | | | | | | | | | | | | | | | | | | | | | | | | | | | | | | | | | | | | | | | | | | | | | | | | | | | | | | | | | | | | | | | | | | | | | | | | | | | | | | |
 | | | | | |
 | | | | | | | | | | | | | | | | | | | | | | | | | | | | | | | | | | | | | | | | | | | | | | | | | | | | | | | | | | | | | | | | | | | | | | |
 | | | | | | | | | | | | | | | | | | | | | | | | | | | | | | | | | | | | | | | | | | | | | | | | | | | | | | | | | | | | | | | | | | | | | | | | | | | | | | | |
 | | | | | | | | | | | | | | | | | | | | | | | | | | | | | | | | | | | | | | | | | | | | | | | | | | | | | | | | | | | | | | | | | | | | | | | | | | | | | | | | | | | | |
 | | | | | | | | | | | | | | | | | | | | | | | | | | | | | | | | | | | | | | | | | | | | | | | | | | | | | | | | | | | | | | | | | | | | | | | |
 | | | | | | | | | | | | | | | | | | | | | | | | | | | | | | | | | | | | | | | | | | | | | | | | | | | | | | | | | | | | | | | | | | | | | | | | | | | | | | | | | | | | | | | | | | | | | | | | | | | | | | | | | | | | | | | | | | | | | | | | | | | | | | | | | | |
 | | | | | | | | | | | | | | | | | | | |
 | | | | | | | | | | | | | | | | | | | | | | | | | | | | | | | | | | | | | | | | | | | | | | | | | | | | | | | | | | | | | | | | | | | | | | | | | | | | | | | | | | | | | | | | | | | | | | | | | | | | | | | | | | | | | | | | | | | | | | | | | | | | | | | | | | | | | | | | | | | | | | | | | | | | | | | | | | | | | | | | | | | | | | | | | | | | | | | |
 | | | | | | | | | | | | | | | | | | | | | | | | | | | | | | | | | | | | | | | | | | | | | | | | | | | | | | | | | | | | | | | | | | | | | | | | | | | | | | | | | | | | | | | | | | | | | | | | | | | | | | | | | | | | | | | | | | | | | | | | | | | | | | | | | | | | | | | | | | | | | | | | | | | | | | | | | | | | | | | | | | | | | | | | | | | | | | | | | | | | | | | | | | | | | | | | | | | | | | | | | | | | | | | | | | | | | | | | | | | | | | | | | | | | | | | | | | | | | | | | | | | | | | | | | | | | | | | | | | | | | | | | | | | | | | | | | | | | | | | | | | | | | | | | | | | | | | | | | | | | | | | | | | | | | | | | | | | | | | | | | | | | | | | | | | | | | | | | | | | | | | | | | | | | | | | | | | | | | | | | | | | | | | | | | | | | | | | | | | | | | | | | | | | | | | | | | | | | | | | | | | | | | | | | | | | | | | | | | | | |
| HR-10 | | | | HR-07 | | | | HR-04H | | | | | | | | | | | | | | | | | | | | | | | | | | | | | |
 | | | | | | | | | | | | | | | | | | | | | | | | | | | | | | | | | | | | | | | | | | | | | | | | | | | | | | | | | | | | | | | | | | | | | | | | | | | | | | | | | | | | | | | | | | | | | | | | | | | | | | | | | | | | | | | | | |
 | | | | | |
 | | | | | | | | | | | | | | | | | | | | | | | | | | | | | | | | | | | | | | | | | | | | | | | | | | | | | | | | | | | | | | | | | | | | | | |
 | | | | | | | | | | | | | | | | | | | | | | | | | | | | | | | | | | | | | | | | | | | | | | | | | | | | | | | | | | | | | | | | | | | | | | | | | | | | | | | |
 | | | | | | | | | | | | | | | | | | | | | | | | | | | | | | | | | | | | | | | | | | | | | | | | | | | | | | | | | | | | | | | | | | | | | | | | | | | | | | | | | | | | |
 | | | | | | | | | | | | | | | | | | | | | | | | | | | | | | | | | | | | | | | | | | | | | | | | | | | | | | | | | | | | | | | | | | | | | | | |
 | | | | | | | | | | | | | | | | | | | | | | | | | | | | | | | | | | | | | | | | | | | | | | | | | | | | | | | | | | | | | | | | | | | | | | | | | | | | | | | | | | | | | | | | | | | | | | | | | | | | | | | | | | | | | | | | | | | | | | | | | | | | | | | | | | |
 | | | | | | | | | | | | | | | | | | | |
 | | | | | | | | | | | | | | | | | | | | | | | | | | | | | | | | | | | | | | | | | | | | | | | | | | | | | | | | | | | | | | | | | | | | | | | | | | | | | | | | | | | | | | | | | | | | | | | | | | | | | | | | | | | | | | | | | | | | | | | | | | | | | | | | | | | | | | | | | | | | | | | | | | | | | | | | | | | | | | | | | | | | | | | | | | | | | | | |
 | | | | | | | | | | | | | | | | | | | | | | | | | | | | | | | | | | | | | | | | | | | | | | | | | | | | | | | | | | | | | | | | | | | | | | | | | | | | | | | | | | | | | | | | | | | | | | | | | | | | | | | | | | | | | | | | | | | | | | | | | | | | | | | | | | | | | | | | | | | | | | | | | | | | | | | | | | | | | | | | | | | | | | | | | | | | | | | | | | | | | | | | | | | | | | | | | | | | | | | | | | | | | | | | | | | | | | | | | | | | | | | | | | | | | | | | | | | | | | | | | | | | | | | | | | | | | | | | | | | | | | | | | | | | | | | | | | | | | | | | | | | | | | | | | | | | | | | | | | | | | | | | | | | | | | | | | | | | | | | | | | | | | | | | | | | | | | | | | | | | | | | | | | | | | | | | | | | | | | | | | | | | | | | | | | | | | | | | | | | | | | | | | | | | | | | | | | | | | | | | | | | | | | | | | | | | | | | | | | | |
| 30 | | 19 | | 18 | | 17 | | 12 | | | | | | | | | | Type pompe | 1200 Wp | | | | | | | | | | | | | | | | | | |
 | | | | | | | | | | | | | | | | | | | | | | | | | | | | | | | | | | | | | | | | | | | | | | | | | | | | | | | | | | | | | | | | | | | | | | | | | | | | | | | | | | | | | | | | | | | | | | | | | | | | | | | | | | | | | | | | | |
 | | | | | |
 | | | | | | | | | | | | | | | | | | | | | | | | | | | | | | | | | | | | | | | | | | | | | | | | | | | | | | | | | | | | | | | | | | | | | | |
 | | | | | | | | | | | | | | | | | | | | | | | | | | | | | | | | | | | | | | | | | | | | | | | | | | | | | | | | | | | | | | | | | | | | | | | | | | | | | | | |
 | | | | | | | | | | | | | | | | | | | | | | | | | | | | | | | | | | | | | | | | | | | | | | | | | | | | | | | | | | | | | | | | | | | | | | | | | | | | | | | | | | | | |
 | | | | | | | | | | | | | | | | | | | | | | | | | | | | | | | | | | | | | | | | | | | | | | | | | | | | | | | | | | | | | | | | | | | | | | | |
 | | | | | | | | | | | | | | | | | | | | | | | | | | | | | | | | | | | | | | | | | | | | | | | | | | | | | | | | | | | | | | | | | | | | | | | | | | | | | | | | | | | | | | | | | | | | | | | | | | | | | | | | | | | | | | | | | | | | | | | | | | | | | | | | | | |
 | | | | | | | | | | | | | | | | | | | |
 | | | | | | | | | | | | | | | | | | | | | | | | | | | | | | | | | | | | | | | | | | | | | | | | | | | | | | | | | | | | | | | | | | | | | | | | | | | | | | | | | | | | | | | | | | | | | | | | | | | | | | | | | | | | | | | | | | | | | | | | | | | | | | | | | | | | | | | | | | | | | | | | | | | | | | | | | | | | | | | | | | | | | | | | | | | | | | | |
 | | | | | | | | | | | | | | | | | | | | | | | | | | | | | | | | | | | | | | | | | | | | | | | | | | | | | | | | | | | | | | | | | | | | | | | | | | | | | | | | | | | | | | | | | | | | | | | | | | | | | | | | | | | | | | | | | | | | | | | | | | | | | | | | | | | | | | | | | | | | | | | | | | | | | | | | | | | | | | | | | | | | | | | | | | | | | | | | | | | | | | | | | | | | | | | | | | | | | | | | | | | | | | | | | | | | | | | | | | | | | | | | | | | | | | | | | | | | | | | | | | | | | | | | | | | | | | | | | | | | | | | | | | | | | | | | | | | | | | | | | | | | | | | | | | | | | | | | | | | | | | | | | | | | | | | | | | | | | | | | | | | | | | | | | | | | | | | | | | | | | | | | | | | | | | | | | | | | | | | | | | | | | | | | | | | | | | | | | | | | | | | | | | | | | | | | | | | | | | | | | | | | | | | | | | | | | | | | | | | |
| #10 / 300ft | | | | | | | | | | | | | | | | | | | | | | | | | | | | | | | | | | | | | |
 | | | | | | | | | | | | | | | | | | | | | | | | | | | | | | | | | | | | | | | | | | | | | | | | | | | | | | | | | | | | | | | | | | | | | | | | | | | | | | | | | | | | | | | | | | | | | | | | | | | | | | | | | | | | | | | | | |
 | | | | | |
 | | | | | | | | | | | | | | | | | | | | | | | | | | | | | | | | | | | | | | | | | | | | | | | | | | | | | | | | | | | | | | | | | | | | | | |
 | | | | | | | | | | | | | | | | | | | | | | | | | | | | | | | | | | | | | | | | | | | | | | | | | | | | | | | | | | | | | | | | | | | | | | | | | | | | | | | |
 | | | | | | | | | | | | | | | | | | | | | | | | | | | | | | | | | | | | | | | | | | | | | | | | | | | | | | | | | | | | | | | | | | | | | | | | | | | | | | | | | | | | |
 | | | | | | | | | | | | | | | | | | | | | | | | | | | | | | | | | | | | | | | | | | | | | | | | | | | | | | | | | | | | | | | | | | | | | | | |
 | | | | | | | | | | | | | | | | | | | | | | | | | | | | | | | | | | | | | | | | | | | | | | | | | | | | | | | | | | | | | | | | | | | | | | | | | | | | | | | | | | | | | | | | | | | | | | | | | | | | | | | | | | | | | | | | | | | | | | | | | | | | | | | | | | |
 | | | | | | | | | | | | | | | | | | | |
 | | | | | | | | | | | | | | | | | | | | | | | | | | | | | | | | | | | | | | | | | | | | | | | | | | | | | | | | | | | | | | | | | | | | | | | | | | | | | | | | | | | | | | | | | | | | | | | | | | | | | | | | | | | | | | | | | | | | | | | | | | | | | | | | | | | | | | | | | | | | | | | | | | | | | | | | | | | | | | | | | | | | | | | | | | | | | | | |
 | | | | | | | | | | | | | | | | | | | | | | | | | | | | | | | | | | | | | | | | | | | | | | | | | | | | | | | | | | | | | | | | | | | | | | | | | | | | | | | | | | | | | | | | | | | | | | | | | | | | | | | | | | | | | | | | | | | | | | | | | | | | | | | | | | | | | | | | | | | | | | | | | | | | | | | | | | | | | | | | | | | | | | | | | | | | | | | | | | | | | | | | | | | | | | | | | | | | | | | | | | | | | | | | | | | | | | | | | | | | | | | | | | | | | | | | | | | | | | | | | | | | | | | | | | | | | | | | | | | | | | | | | | | | | | | | | | | | | | | | | | | | | | | | | | | | | | | | | | | | | | | | | | | | | | | | | | | | | | | | | | | | | | | | | | | | | | | | | | | | | | | | | | | | | | | | | | | | | | | | | | | | | | | | | | | | | | | | | | | | | | | | | | | | | | | | | | | | | | | | | | | | | | | | | | | | | | | | | | | |
| <table border="1"> <tr><td>14</td><td>20</td><td>11</td><td>14</td><td>10</td><td>13</td><td>9.5</td><td>12</td><td>7.0</td><td>8.3</td><td colspan="8"></td><td>7.5</td><td rowspan="3">Irradiation kWh/m²/jour</td><td rowspan="3">1200 Wp</td></tr> <tr><td>13</td><td>17</td><td>10</td><td>13</td><td>9.0</td><td>12</td><td>8.5</td><td>11</td><td>6.4</td><td>8.3</td><td colspan="8"></td><td>6.0</td></tr> <tr><td>11</td><td>15</td><td>9.2</td><td>12</td><td>8.0</td><td>11</td><td>7.5</td><td>10</td><td>5.7</td><td>7.7</td><td colspan="8"></td><td>4.5</td></tr> <tr> <td colspan="18"> <table border="1"> <tr><td colspan="4">HR-10</td><td colspan="4">HR-07</td><td colspan="4">HR-04H</td><td colspan="4"></td></tr> <tr><td colspan="2">29</td><td colspan="2">19</td><td colspan="2">18</td><td colspan="2">17</td><td colspan="2">12</td><td colspan="8"></td><td>Type pompe</td><td rowspan="3">1200 Wp</td></tr> <tr><td colspan="18">#10 / 300ft</td></tr> </table> </td> </tr> </table> | | | | | | | | | | | | | | | | | | 14 | | 20 | 11 | 14 | 10 | 13 | 9.5 | 12 | 7.0 | 8.3 | | | | | | | | | 7.5 | Irradiation kWh/m ²
/jour | 1200 Wp | 13 | 17 | 10 | 13 | 9.0 | 12 | 8.5 | 11 | 6.4 | 8.3 | | | | | | | | | 6.0 | 11 | 15 | 9.2 | 12 | 8.0 | 11 | 7.5 | 10 | 5.7 | 7.7 | | | | | | | | | 4.5 | <table border="1"> <tr><td colspan="4">HR-10</td><td colspan="4">HR-07</td><td colspan="4">HR-04H</td><td colspan="4"></td></tr> <tr><td colspan="2">29</td><td colspan="2">19</td><td colspan="2">18</td><td colspan="2">17</td><td colspan="2">12</td><td colspan="8"></td><td>Type pompe</td><td rowspan="3">1200 Wp</td></tr> <tr><td colspan="18">#10 / 300ft</td></tr> </table> | | | | | | | | | | | | | | | | | | HR-10 | | | | HR-07 | | | | HR-04H | | | | | | | | 29 | | 19 | | 18 | | 17 | | 12 | | | | | | | | | | Type pompe | 1200 Wp | #10 / 300ft | | | | | | | | | | | | | | | | | | | |
 | | | | | | | | | | | | | | | | | | | | | | | | | | | | | | | | | | | | | | | | | | | | | | | | | | | | | | | | | | | | | | | | | | | | | | | | | | | | | | | | | | | | | | | | | | | | | | | | | | | | | | | | | | | | | | | | | | | | | | | | | | | | | | | | | | | | | | | | | | | | | | | | | | | | | | | | | | | | | | | | | | | | | | | | | | | | | | | | | | | | | | | | | | | | | | | | | | | | | | | | | | | | | | | | | | | | | | | | | | | | | | | | | | | | | | | | | | | | | | | | | | | | | | | | | | | | | | | | | | | | | | | | | | | | | | | | | | | | | | | | | | | | | | | | | | | | | | | | | | | | | | | | | | | | | | | | | | | | | | | | | | | | | | | | | | | | | | | | | | | | | | | | | | | | | | | | | | | | | | | | | | | | | | | | | | | | | | | | | | | | | | | | | | | | | | | | | | | | | | | | | | | | | | | | | | | | | | | | | | | |
 | | | | | | | | | | | | | | | | | | | | | | | | | | | | | | | | | | | | | | | | | | | | | | | | | | | | | | | | | | | | | | | | | | | | | | | | |
 | | | | | | | | | | | | | | | | | | | | | | | | | | | | | | | | | | | | | | | | | | | | | | | | | | | | | | | | | | | | | | | | | | | | | | | | | | | | | |
 | | | | | | | | | | | | | | | | | | | | | | | | | | | | | | | | | | | | | | | | | | | | | | | | | | | | | | | | | | | | | | | | | | | | | | | | | | | | | | | | | | | | |
 | | | | | | | | | | | | | | | | | | | | | | | | | | | | | | | | | | | | | | | | | | | | | | | | | | | | | | | | | | | | | | | | | | | | | | | |
 | | | | | | | | | | | | | | | | | | | | | | | | | | | | | | | | | | | | | | | | | | | | | | | | | | | | | | | | | | | | | | | | | | | | | | | | | | | | | | | | | | | | | | | | | | | | | | | | | | | | | | | | | | | | | | | | | | | | | | | | | | | | | | | | | | |
 | | | | | | | | | | | | | | | | | | | |
 | | | | | | | | | | | | | | | | | | | | | | | | | | | | | | | | | | | | | | | | | | | | | | | | | | | | | | | | | | | | | | | | | | | | | | | | | | | | | | | | | | | | | | | | | | | | | | | | | | | | | | | | | | | | | | | | | | | | | | | | | | | | | | | | | | | | | | | | | | | | | | | | | | | | | | | | | | | | | | | | | | | | | | | | | | | | | | | | | |
| | | | | | | | | | | | | | | | | | | | | | | | | | | | | | | | | | | | | | | | | | | | | | | | | | | | | | | | | | | | | | | | | | | | | | | | | | | | | | | | | | | | | | | | | | | | | | | | | | | | | | | | | | | | | | | | | | | | | | | | | | | | | | | | | | | | | | | | | | | | | | | | | | | | | | | | | | | | | | | | | | | | | | | | | | | | | | | | | | | | | | | | | | | | | | | | | | | | | | | | | | | | | | | | | | | | | | | | | | | | | | | | | | | | | | | | | | | | | | | | | | | | | | | | | | | | | | | | | | | | | | | | | | | | | | | | | | | | | | | | | | | | | | | | | | | | | | | | | | | | | | | | | | | | | | | | | | | | | | | | | | | | | | | | | | | | | | | | | | | | | | | | | | | | | | | | | | | | | | | | | | | | | | | | | | | | | | | | | | | | | | | | | | | | | | | | | | | | | | | | | | | | | | | | | | | | | | | | | |
| 14 | 20 | 11 | 14 | 10 | 13 | 9.5 | 12 | 7.0 | 8.3 | | | | | | | | | 7.5 | Irradiation kWh/m ² /jour | 1200 Wp | | | | | | | | | | | | | | | | | |
 | | | | | | | | | | | | | | | | | | | | | | | | | | | | | | | | | | | | | | | | | | | | | | | | | | | | | | | | | | | | | | | | | | | | | | | | | | | | | | | | | | | | | | | | | | | | | | | | | | | | | | | | | | | | | | | | | |
 | | | | | |
 | | | | | | | | | | | | | | | | | | | | | | | | | | | | | | | | | | | | | | | | | | | | | | | | | | | | | | | | | | | | | | | | | | | | | | | |
 | | | | | | | | | | | | | | | | | | | | | | | | | | | | | | | | | | | | | | | | | | | | | | | | | | | | | | | | | | | | | | | | | | | | | | | | | | | | | | |
 | | | | | | | | | | | | | | | | | | | | | | | | | | | | | | | | | | | | | | | | | | | | | | | | | | | | | | | | | | | | | | | | | | | | | | | | | | | | | | | | | | | | |
 | | | | | | | | | | | | | | | | | | | | | | | | | | | | | | | | | | | | | | | | | | | | | | | | | | | | | | | | | | | | | | | | | | | | | | | |
 | | | | | | | | | | | | | | | | | | | | | | | | | | | | | | | | | | | | | | | | | | | | | | | | | | | | | | | | | | | | | | | | | | | | | | | | | | | | | | | | | | | | | | | | | | | | | | | | | | | | | | | | | | | | | | | | | | | | | | | | | | | | | | | | | | |
 | | | | | | | | | | | | | | | | | | | |
 | | | | | | | | | | | | | | | | | | | | | | | | | | | | | | | | | | | | | | | | | | | | | | | | | | | | | | | | | | | | | | | | | | | | | | | | | | | | | | | | | | | | | | | | | | | | | | | | | | | | | | | | | | | | | | | | | | | | | | | | | | | | | | | | | | | | | | | | | | | | | | | | | | | | | | | | | | | | | | | | | | | | | | | | | | | | | | | | |
 | | | | | | | | | | | | | | | | | | | | | | | | | | | | | | | | | | | | | | | | | | | | | | | | | | | | | | | | | | | | | | | | | | | | | | | | | | | | | | | | | | | | | | | | | | | | | | | | | | | | | | | | | | | | | | | | | | | | | | | | | | | | | | | | | | | | | | | | | | | | | | | | | | | | | | | | | | | | | | | | | | | | | | | | | | | | | | | | | | | | | | | | | | | | | | | | | | | | | | | | | | | | | | | | | | | | | | | | | | | | | | | | | | | | | | | | | | | | | | | | | | | | | | | | | | | | | | | | | | | | | | | | | | | | | | | | | | | | | | | | | | | | | | | | | | | | | | | | | | | | | | | | | | | | | | | | | | | | | | | | | | | | | | | | | | | | | | | | | | | | | | | | | | | | | | | | | | | | | | | | | | | | | | | | | | | | | | | | | | | | | | | | | | | | | | | | | | | | | | | | | | | | | | | | | | | | | | | | | | |
| 13 | 17 | 10 | 13 | 9.0 | 12 | 8.5 | 11 | 6.4 | 8.3 | | | | | | | | | 6.0 | | | | | | | | | | | | | | | | | | | |
 | | | | | | | | | | | | | | | | | | | | | | | | | | | | | | | | | | | | | | | | | | | | | | | | | | | | | | | | | | | | | | | | | | | | | | | | | | | | | | | | | | | | | | | | | | | | | | | | | | | | | | | | | | | | | | | | | |
 | | | | | |
 | | | | | | | | | | | | | | | | | | | | | | | | | | | | | | | | | | | | | | | | | | | | | | | | | | | | | | | | | | | | | | | | | | | | | | |
 | | | | | | | | | | | | | | | | | | | | | | | | | | | | | | | | | | | | | | | | | | | | | | | | | | | | | | | | | | | | | | | | | | | | | | | | | | | | | | | |
 | | | | | | | | | | | | | | | | | | | | | | | | | | | | | | | | | | | | | | | | | | | | | | | | | | | | | | | | | | | | | | | | | | | | | | | | | | | | | | | | | | | | |
 | | | | | | | | | | | | | | | | | | | | | | | | | | | | | | | | | | | | | | | | | | | | | | | | | | | | | | | | | | | | | | | | | | | | | | | |
 | | | | | | | | | | | | | | | | | | | | | | | | | | | | | | | | | | | | | | | | | | | | | | | | | | | | | | | | | | | | | | | | | | | | | | | | | | | | | | | | | | | | | | | | | | | | | | | | | | | | | | | | | | | | | | | | | | | | | | | | | | | | | | | | | | |
 | | | | | | | | | | | | | | | | | | | |
 | | | | | | | | | | | | | | | | | | | | | | | | | | | | | | | | | | | | | | | | | | | | | | | | | | | | | | | | | | | | | | | | | | | | | | | | | | | | | | | | | | | | | | | | | | | | | | | | | | | | | | | | | | | | | | | | | | | | | | | | | | | | | | | | | | | | | | | | | | | | | | | | | | | | | | | | | | | | | | | | | | | | | | | | | | | | | | | |
 | | | | | | | | | | | | | | | | | | | | | | | | | | | | | | | | | | | | | | | | | | | | | | | | | | | | | | | | | | | | | | | | | | | | | | | | | | | | | | | | | | | | | | | | | | | | | | | | | | | | | | | | | | | | | | | | | | | | | | | | | | | | | | | | | | | | | | | | | | | | | | | | | | | | | | | | | | | | | | | | | | | | | | | | | | | | | | | | | | | | | | | | | | | | | | | | | | | | | | | | | | | | | | | | | | | | | | | | | | | | | | | | | | | | | | | | | | | | | | | | | | | | | | | | | | | | | | | | | | | | | | | | | | | | | | | | | | | | | | | | | | | | | | | | | | | | | | | | | | | | | | | | | | | | | | | | | | | | | | | | | | | | | | | | | | | | | | | | | | | | | | | | | | | | | | | | | | | | | | | | | | | | | | | | | | | | | | | | | | | | | | | | | | | | | | | | | | | | | | | | | | | | | | | | | | | | | | | | | | | |
| 11 | 15 | 9.2 | 12 | 8.0 | 11 | 7.5 | 10 | 5.7 | 7.7 | | | | | | | | | 4.5 | | | | | | | | | | | | | | | | | | | |
 | | | | | | | | | | | | | | | | | | | | | | | | | | | | | | | | | | | | | | | | | | | | | | | | | | | | | | | | | | | | | | | | | | | | | | | | | | | | | | | | | | | | | | | | | | | | | | | | | | | | | | | | | | | | | | | | | |
 | | | | | |
 | | | | | | | | | | | | | | | | | | | | | | | | | | | | | | | | | | | | | | | | | | | | | | | | | | | | | | | | | | | | | | | | | | | | | | |
 | | | | | | | | | | | | | | | | | | | | | | | | | | | | | | | | | | | | | | | | | | | | | | | | | | | | | | | | | | | | | | | | | | | | | | | | | | | | | | | |
 | | | | | | | | | | | | | | | | | | | | | | | | | | | | | | | | | | | | | | | | | | | | | | | | | | | | | | | | | | | | | | | | | | | | | | | | | | | | | | | | | | | | |
 | | | | | | | | | | | | | | | | | | | | | | | | | | | | | | | | | | | | | | | | | | | | | | | | | | | | | | | | | | | | | | | | | | | | | | | |
 | | | | | | | | | | | | | | | | | | | | | | | | | | | | | | | | | | | | | | | | | | | | | | | | | | | | | | | | | | | | | | | | | | | | | | | | | | | | | | | | | | | | | | | | | | | | | | | | | | | | | | | | | | | | | | | | | | | | | | | | | | | | | | | | | | |
 | | | | | | | | | | | | | | | | | | | |
 | | | | | | | | | | | | | | | | | | | | | | | | | | | | | | | | | | | | | | | | | | | | | | | | | | | | | | | | | | | | | | | | | | | | | | | | | | | | | | | | | | | | | | | | | | | | | | | | | | | | | | | | | | | | | | | | | | | | | | | | | | | | | | | | | | | | | | | | | | | | | | | | | | | | | | | | | | | | | | | | | | | | | | | | | | | | | | | |
 | | | | | | | | | | | | | | | | | | | | | | | | | | | | | | | | | | | | | | | | | | | | | | | | | | | | | | | | | | | | | | | | | | | | | | | | | | | | | | | | | | | | | | | | | | | | | | | | | | | | | | | | | | | | | | | | | | | | | | | | | | | | | | | | | | | | | | | | | | | | | | | | | | | | | | | | | | | | | | | | | | | | | | | | | | | | | | | | | | | | | | | | | | | | | | | | | | | | | | | | | | | | | | | | | | | | | | | | | | | | | | | | | | | | | | | | | | | | | | | | | | | | | | | | | | | | | | | | | | | | | | | | | | | | | | | | | | | | | | | | | | | | | | | | | | | | | | | | | | | | | | | | | | | | | | | | | | | | | | | | | | | | | | | | | | | | | | | | | | | | | | | | | | | | | | | | | | | | | | | | | | | | | | | | | | | | | | | | | | | | | | | | | | | | | | | | | | | | | | | | | | | | | | | | | | | | | | | | | | | |
| <table border="1"> <tr><td colspan="4">HR-10</td><td colspan="4">HR-07</td><td colspan="4">HR-04H</td><td colspan="4"></td></tr> <tr><td colspan="2">29</td><td colspan="2">19</td><td colspan="2">18</td><td colspan="2">17</td><td colspan="2">12</td><td colspan="8"></td><td>Type pompe</td><td rowspan="3">1200 Wp</td></tr> <tr><td colspan="18">#10 / 300ft</td></tr> </table> | | | | | | | | | | | | | | | | | | HR-10 | | | | HR-07 | | | | HR-04H | | | | | | | | 29 | | 19 | | 18
 | | 17 | | 12 | | | | | | | | | | Type pompe | 1200 Wp | #10 / 300ft | | | | | | | | | | | | | | | | | | | | | | | | | | | | | | | | | | | | | | | | | | | | | | | | | | | | | | | | | | | | | | | | | | | | | | | | | | | | | | | | | | | | | | | | | | | | | | | | | | | | | | | | | | | | | | | | | | | | | | | | | | | | | | | | | | | | | | | | | | | | | | | | | | | | | | | | | | | | | | | | | | | | | | | | | | | | | | | | | | | | | | | | | | | | | | | | | | | | | | | | | | | | | | | | | | | | | | | | | | | | | | | | | | | | | | | | | | | | | | | | | | | | | | | | | | | | | | | | | | | | | | | | | | | | | | | | | | | | | | | | | | | | | | | | | | | | | | | | | | | | | | | | | | | | | | | | | | | | | | | | | | | | | | | | | | | | | | | | | | | | | | | | | | | | | | | | | | | | | | | | | | | | | | | | | | | | | | | | | | | | | | | | | | | | | | | | | | | | | | | | | | | |
 | | | | | |
 | | | | | | | | | | | | | | | | | | | | | | | | | | | | | | | | | | | | | | | | | | | | | | | | | | | | | | | | | | | | | | | | | | | | | | |
 | | | | | | | | | | | | | | | | | | | | | | | | | | | | | | | | | | | | | | | | | | | | | | | | | | | | | | | | | | | | | | | | | | | | | | | | | | | | | | | |
 | | | | | | | | | | | | | | | | | | | | | | | | | | | | | | | | | | | | | | | | | | | | | | | | | | | | | | | | | | | | | | | | | | | | | | | | | | | | | | | | | | | | |
 | | | | | | | | | | | | | | | | | | | | | | | | | | | | | | | | | | | | | | | | | | | | | | | | | | | | | | | | | | | | | | | | | | | | | | | |
 | | | | | | | | | | | | | | | | | | | | | | | | | | | | | | | | | | | | | | | | | | | | | | | | | | | | | | | | | | | | | | | | | | | | | | | | | | | | | | | | | | | | | | | | | | | | | | | | | | | | | | | | | | | | | | | | | | | | | | | | | | | | | | | | | | |
 | | | | | | | | | | | | | | | | | | | |
 | | | | | | | | | | | | | | | | | | | | | | | | | | | | | | | | | | | | | | | | | | | | | | | | | | | | | | | | | | | | | | | | | | | | | | | | | | | | | | | | | | | | | | | | | | | | | | | | | | | | | | | | | | | | | | | | | | | | | | | | | | | | | | | | | | | | | | | | | | | | | | | | | | | | | | | | | | | | | | | | | | | | | | | | | | | | | | | |
 | | | | | | | | | | | | | | | | | | | | | | | | | | | | | | | | | | | | | | | | | | | | | | | | | | | | | | | | | | | | | | | | | | | | | | | | | | | | | | | | | | | | | | | | | | | | | | | | | | | | | | | | | | | | | | | | | | | | | | | | | | | | | | | | | | | | | | | | | | | | | | | | | | | | | | | | | | | | | | | | | | | | | | | | | | | | | | | | | | | | | | | | | | | | | | | | | | | | | | | | | | | | | | | | | | | | | | | | | | | | | | | | | | | | | | | | | | | | | | | | | | | | | | | | | | | | | | | | | | | | | | | | | | | | | | | | | | | | | | | | | | | | | | | | | | | | | | | | | | | | | | | | | | | | | | | | | | | | | | | | | | | | | | | | | | | | | | | | | | | | | | | | | | | | | | | | | | | | | | | | | | | | | | | | | | | | | | | | | | | | | | | | | | | | | | | | | | | | | | | | | | | | | | | | | | | | | | | | | | | |
| HR-10 | | | | HR-07 | | | | HR-04H | | | | | | | | | | | | | | | | | | | | | | | | | | | | | |
 | | | | | | | | | | | | | | | | | | | | | | | | | | | | | | | | | | | | | | | | | | | | | | | | | | | | | | | | | | | | | | | | | | | | | | | | | | | | | | | | | | | | | | | | | | | | | | | | | | | | | | | | | | | | | | | | | |
 | | | | | |
 | | | | | | | | | | | | | | | | | | | | | | | | | | | | | | | | | | | | | | | | | | | | | | | | | | | | | | | | | | | | | | | | | | | | | | |
 | | | | | | | | | | | | | | | | | | | | | | | | | | | | | | | | | | | | | | | | | | | | | | | | | | | | | | | | | | | | | | | | | | | | | | | | | | | | | | | |
 | | | | | | | | | | | | | | | | | | | | | | | | | | | | | | | | | | | | | | | | | | | | | | | | | | | | | | | | | | | | | | | | | | | | | | | | | | | | | | | | | | | | |
 | | | | | | | | | | | | | | | | | | | | | | | | | | | | | | | | | | | | | | | | | | | | | | | | | | | | | | | | | | | | | | | | | | | | | | | |
 | | | | | | | | | | | | | | | | | | | | | | | | | | | | | | | | | | | | | | | | | | | | | | | | | | | | | | | | | | | | | | | | | | | | | | | | | | | | | | | | | | | | | | | | | | | | | | | | | | | | | | | | | | | | | | | | | | | | | | | | | | | | | | | | | | |
 | | | | | | | | | | | | | | | | | | | |
 | | | | | | | | | | | | | | | | | | | | | | | | | | | | | | | | | | | | | | | | | | | | | | | | | | | | | | | | | | | | | | | | | | | | | | | | | | | | | | | | | | | | | | | | | | | | | | | | | | | | | | | | | | | | | | | | | | | | | | | | | | | | | | | | | | | | | | | | | | | | | | | | | | | | | | | | | | | | | | | | | | | | | | | | | | | | | | | |
 | | | | | | | | | | | | | | | | | | | | | | | | | | | | | | | | | | | | | | | | | | | | | | | | | | | | | | | | | | | | | | | | | | | | | | | | | | | | | | | | | | | | | | | | | | | | | | | | | | | | | | | | | | | | | | | | | | | | | | | | | | | | | | | | | | | | | | | | | | | | | | | | | | | | | | | | | | | | | | | | | | | | | | | | | | | | | | | | | | | | | | | | | | | | | | | | | | | | | | | | | | | | | | | | | | | | | | | | | | | | | | | | | | | | | | | | | | | | | | | | | | | | | | | | | | | | | | | | | | | | | | | | | | | | | | | | | | | | | | | | | | | | | | | | | | | | | | | | | | | | | | | | | | | | | | | | | | | | | | | | | | | | | | | | | | | | | | | | | | | | | | | | | | | | | | | | | | | | | | | | | | | | | | | | | | | | | | | | | | | | | | | | | | | | | | | | | | | | | | | | | | | | | | | | | | | | | | | | | | | |
| 29 | | 19 | | 18 | | 17 | | 12 | | | | | | | | | | Type pompe | 1200 Wp | | | | | | | | | | | | | | | | | | |
 | | | | | | | | | | | | | | | | | | | | | | | | | | | | | | | | | | | | | | | | | | | | | | | | | | | | | | | | | | | | | | | | | | | | | | | | | | | | | | | | | | | | | | | | | | | | | | | | | | | | | | | | | | | | | | | | | |
 | | | | | |
 | | | | | | | | | | | | | | | | | | | | | | | | | | | | | | | | | | | | | | | | | | | | | | | | | | | | | | | | | | | | | | | | | | | | | | |
 | | | | | | | | | | | | | | | | | | | | | | | | | | | | | | | | | | | | | | | | | | | | | | | | | | | | | | | | | | | | | | | | | | | | | | | | | | | | | | | |
 | | | | | | | | | | | | | | | | | | | | | | | | | | | | | | | | | | | | | | | | | | | | | | | | | | | | | | | | | | | | | | | | | | | | | | | | | | | | | | | | | | | | |
 | | | | | | | | | | | | | | | | | | | | | | | | | | | | | | | | | | | | | | | | | | | | | | | | | | | | | | | | | | | | | | | | | | | | | | | |
 | | | | | | | | | | | | | | | | | | | | | | | | | | | | | | | | | | | | | | | | | | | | | | | | | | | | | | | | | | | | | | | | | | | | | | | | | | | | | | | | | | | | | | | | | | | | | | | | | | | | | | | | | | | | | | | | | | | | | | | | | | | | | | | | | | |
 | | | | | | | | | | | | | | | | | | | |
 | | | | | | | | | | | | | | | | | | | | | | | | | | | | | | | | | | | | | | | | | | | | | | | | | | | | | | | | | | | | | | | | | | | | | | | | | | | | | | | | | | | | | | | | | | | | | | | | | | | | | | | | | | | | | | | | | | | | | | | | | | | | | | | | | | | | | | | | | | | | | | | | | | | | | | | | | | | | | | | | | | | | | | | | | | | | | | | |
 | | | | | | | | | | | | | | | | | | | | | | | | | | | | | | | | | | | | | | | | | | | | | | | | | | | | | | | | | | | | | | | | | | | | | | | | | | | | | | | | | | | | | | | | | | | | | | | | | | | | | | | | | | | | | | | | | | | | | | | | | | | | | | | | | | | | | | | | | | | | | | | | | | | | | | | | | | | | | | | | | | | | | | | | | | | | | | | | | | | | | | | | | | | | | | | | | | | | | | | | | | | | | | | | | | | | | | | | | | | | | | | | | | | | | | | | | | | | | | | | | | | | | | | | | | | | | | | | | | | | | | | | | | | | | | | | | | | | | | | | | | | | | | | | | | | | | | | | | | | | | | | | | | | | | | | | | | | | | | | | | | | | | | | | | | | | | | | | | | | | | | | | | | | | | | | | | | | | | | | | | | | | | | | | | | | | | | | | | | | | | | | | | | | | | | | | | | | | | | | | | | | | | | | | | | | | | | | | | | | |
| #10 / 300ft | | | | | | | | | | | | | | | | | | | | | | | | | | | | | | | | | | | | | |
 | | | | | | | | | | | | | | | | | | | | | | | | | | | | | | | | | | | | | | | | | | | | | | | | | | | | | | | | | | | | | | | | | | | | | | | | | | | | | | | | | | | | | | | | | | | | | | | | | | | | | | | | | | | | | | | | | |
 | | | | | |
 | | | | | | | | | | | | | | | | | | | | | | | | | | | | | | | | | | | | | | | | | | | | | | | | | | | | | | | | | | | | | | | | | | | | | | |
 | | | | | | | | | | | | | | | | | | | | | | | | | | | | | | | | | | | | | | | | | | | | | | | | | | | | | | | | | | | | | | | | | | | | | | | | | | | | | | | |
 | | | | | | | | | | | | | | | | | | | | | | | | | | | | | | | | | | | | | | | | | | | | | | | | | | | | | | | | | | | | | | | | | | | | | | | | | | | | | | | | | | | | |
 | | | | | | | | | | | | | | | | | | | | | | | | | | | | | | | | | | | | | | | | | | | | | | | | | | | | | | | | | | | | | | | | | | | | | | | |
 | | | | | | | | | | | | | | | | | | | | | | | | | | | | | | | | | | | | | | | | | | | | | | | | | | | | | | | | | | | | | | | | | | | | | | | | | | | | | | | | | | | | | | | | | | | | | | | | | | | | | | | | | | | | | | | | | | | | | | | | | | | | | | | | | | |
 | | | | | | | | | | | | | | | | | | | |
 | | | | | | | | | | | | | | | | | | | | | | | | | | | | | | | | | | | | | | | | | | | | | | | | | | | | | | | | | | | | | | | | | | | | | | | | | | | | | | | | | | | | | | | | | | | | | | | | | | | | | | | | | | | | | | | | | | | | | | | | | | | | | | | | | | | | | | | | | | | | | | | | | | | | | | | | | | | | | | | | | | | | | | | | | | | | | | | |
 | | | | | | | | | | | | | | | | | | | | | | | | | | | | | | | | | | | | | | | | | | | | | | | | | | | | | | | | | | | | | | | | | | | | | | | | | | | | | | | | | | | | | | | | | | | | | | | | | | | | | | | | | | | | | | | | | | | | | | | | | | | | | | | | | | | | | | | | | | | | | | | | | | | | | | | | | | | | | | | | | | | | | | | | | | | | | | | | | | | | | | | | | | | | | | | | | | | | | | | | | | | | | | | | | | | | | | | | | | | | | | | | | | | | | | | | | | | | | | | | | | | | | | | | | | | | | | | | | | | | | | | | | | | | | | | | | | | | | | | | | | | | | | | | | | | | | | | | | | | | | | | | | | | | | | | | | | | | | | | | | | | | | | | | | | | | | | | | | | | | | | | | | | | | | | | | | | | | | | | | | | | | | | | | | | | | | | | | | | | | | | | | | | | | | | | | | | | | | | | | | | | | | | | | | | | | | | | | | | | |

② Volume journalier

③ Débit pointe pour choix tuyau

Conversion pour section de câbles

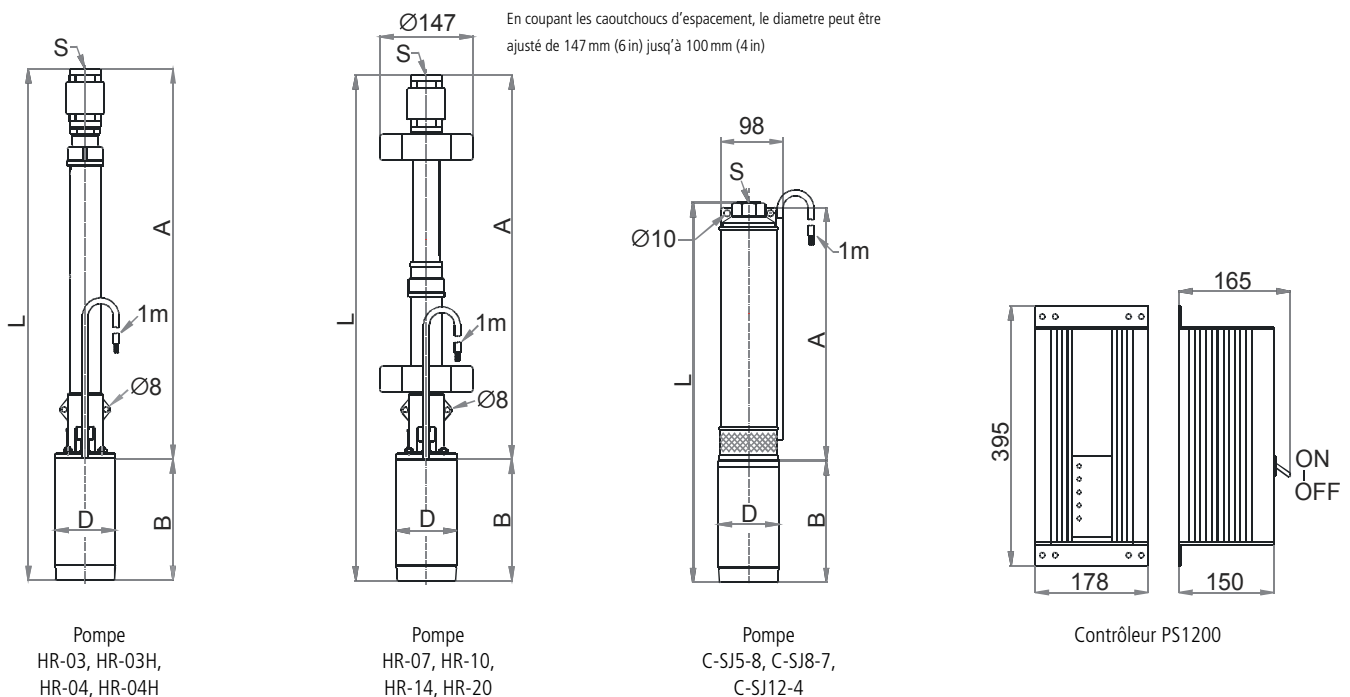
AWG	mm ²
# 18	1
# 12	4
# 10	6
# 8	10
# 6	16

④ Section des câbles, longueur max.

Le tableau donne la section métrique la proche.

Données techniques, dimensions et poids

	Dimensions					Dimensions d'emballage			
	L [mm]	A [mm]	B [mm]	D [mm]	S [in]	Emballage [mm]	Volume [m ³]	Poids net [kg]	Poids brut [kg]
Pompe (moteur + corps de pompe)									
HR-03, HR-03H, HR-04, HR-04H	780	595	185	96	G 1 ¼	850×160×150	0.0204	11.2	12.0
HR-07, HR-10, HR-14, HR-20	771	586	185	96	G 1 ¼	850×160×150	0.0204	11.5	12.3
C-SJ5-8	524	339	185	96	G 1 ½	660×160×150	0.0158	11.2	12.0
C-SJ8-7	684	499	185	96	G 2	660×160×150	0.0158	12.7	13.5
C-SJ12-4	565	380	185	96	G 2	660×160×150	0.0158	12.5	13.3
Contrôleur									
PS1200						450×250×240	0.0270	4.5	5.3

**Tolérance au sable et à la vase**

La pompe (HR) a une résistance au sable, à l'argile etc. supérieur d'autres types de pompes. Dans un puit convenablement construit, la teneur en sable ou en argile, etc. est comprise dans la tolérance de la pompe.

Une concentration de solides supérieure à 2 % (par unité de volume) peut causer un blocage dans la pompe ou dans le tuyau, plus particulièrement à bas débit.

Ne pas utiliser la pompe pour curer un puit obstrué.

Câble de pompe et épissurage

Câble submersible standard, 3 conducteurs + terre (total 4 fils). La connexion à la pompe s'effectue avec les méthodes d'épissurage standard de l'industrie.

Tuyauterie

Sortie de pompe G 1 ¼ in (en option 1 in NPT). Lorsque l'eau est chargée, choisir un diamètre de tuyau plus faible pour augmenter la vitesse de circulation d'eau. Cela contribue à évacuer les particules solides et évite les accumulations dans le tuyau. En cas de réduction du diamètre, consulter les tables de pertes de charges. Le tuyau peut être de n'importe quel matériau standard, rigide ou flexible. Un raidisseur n'est pas nécessaire.

Températures limites

Corps de pompe, moteur: température d'eau jusqu'à +40°C (+104°F).

Spécifier la gamme de température sur la commande.

Contrôleur: température ambiante -30°C à +55°C (-22°F à +131°F).

Garantie

Deux ans de garantie fabricant contre tout défaut, pièces et main d'oeuvre.