

PS600 HR/C

Solarbetriebene Unterwasserpumpe, 4"
Exzentrerschnecken- (HR) oder Zentrifugal- (C) Pumpeinheit

Eigenschaften

- Förderhöhe bis 180 m
- Fördermenge bis 11 m³/h
- einfache Installation
- wartungsfrei
- hohe Zuverlässigkeit und Lebensdauer
- hohe Wirtschaftlichkeit

Anwendungen

- Trinkwasserversorgung
- Viehtränke
- Teichregulierung
- Bewässerung
- etc.

Komponenten

Controller PS600

- Steuerung und Überwachung des Pumpsystems und Anzeige der Betriebszustände
- oberirdisch installiert (keine elektrischen Bauteile unter Wasser)
- zwei Eingänge für Trockenlaufsensor, Schwimmerschalter, Druckschalter, Fernsteuerung etc.
- automatischer Neustart 20 Minuten nach Ansprechen des Trockenlaufschutzes
- Schutz gegen: Verpolung, Überlast und Übertemperatur
- Drehzahlbegrenzung, die Pumpendrehzahl kann auf ca. 30 % der maximalen Fördermenge eingestellt werden
- Solarbetrieb: MPPT (Maximum Power Point Tracking)
- Batteriebetrieb: Tiefentladeschutz und automatischer Neustart bei Wiedererreichen der Mindestspannung
- max. Wirkungsgrad 92 % (Motor + Controller)
- Gehäuse: IP54 (staub- und spritzwassergeschützt)

Motor ECDRIVE 600 HR/C

- bürstenloser Gleichstrommotor
- keine Elektronik im Motor
- wassergefüllt
- IP68, druckausgeglichen, unbegrenzte Eintauchtiefe
- dynamische Gleitlager, Material: Kohle/Keramik
- Werkstoffe mit Wasserkontakt: rostfreier Edelstahl (AISI 316), POM Gummi, Kabel (Trinkwasserzulassung)

Pumpenkopf (PE)

- sehr hohe Lebenserwartung
- Rückschlagventil
- Trockenlaufschutz (optional)
- Werkstoffe: rostfreier Edelstahl (AISI 316), Gummi

nur HR-Pumpen

- Exzentrerschneckenpumpe (Verdrängerpumpe)
- nur zwei Pumpenteile: Stator und Rotor
- Stator: Geometrie in abriebfestem Gummi
- Rotor: Edelstahl, hartverchromt, hohe Abriebfestigkeit
- gegen Sand unempfindlicher als andere Pumpentypen
- selbstreinigend

Leistungsmerkmale

PS600	HR-03	HR-03H	HR-04	HR-04H
Artikel-Nr.	1040-X	1045-X	1050-X	1055-X
Förderhöhe [m]	0-140	140-180	0-80	80-140
max. Volumenstrom [m ³ /h]	0,5	0,5	0,8	0,8
max. Wirkungsgrad [%]	60	64	60	65
Solarbetrieb	Nennspannung 48-72V DC, Leerlaufspannung max. 150V DC			
Solargenerator [Wp]	300-480	420-900	300-480	420-900
Batteriebetrieb	Nennspannung 48V DC			

PS600	HR-07	HR-14	C-SJ5-8	C-SJ8-7
Artikel-Nr.	1060-X	1070-X	1292	1293
Förderhöhe [m]	40-90	0-50	0-25	0-18
max. Volumenstrom [m ³ /h]	1,2	2,7	7,5	11,0
max. Wirkungsgrad [%]	64	65	47	47
Solarbetrieb	Nennspannung 48-72V DC, Leerlaufspannung max. 150V DC			
Solargenerator [Wp]	420-900	300-900	300-900	300-900
Batteriebetrieb	Nennspannung 48V DC			



Auslegungstabelle

Hinweise

- erforderliche Förderhöhe
- tägliche Fördermenge: Bestimmung des erforderlichen Solargenerators und Pumpentyps für gegebene Sonneneinstrahlung und täglichen Wasserbedarf
- Steigleitung: max. Volumenstrom zur Auslegung der Steigleitung
- Kabelquerschnitt, max. Kabellänge

Solar-generator	Förderhöhe		5 m 16 ft		10 m 33 ft		15 m 50 ft		20 m 65 ft		30 m 100 ft		40 m 133 ft		50 m 165 ft		60 m 200 ft		70 m 230 ft																		
	Solargenerator nachgeführt		nein	ja	nein	ja	nein	ja	nein	ja	nein	ja	nein	ja	nein	ja	nein	ja	nein	ja																	
Volumenstrom [m³/Tag]																																					
300 Wp	Einstrahlung kWh/ m²/Tag	7,5	45	65	19	27	19	26	15	22	7,5	9,5	6,2	8,7	6,0	7,9	4,7	6,8	3,8	5,3																	
		6,0	38	52	15	22	15	20	11	16	6,2	8,2	5,4	7,4	4,8	6,3	3,7	5,3	3,0	4,2																	
		4,5	29	38	12	16	11	15	7,0	9,0	5,0	6,8	4,5	6,0	3,5	4,7	2,8	3,8	2,3	3,0																	
	Pumpentyp	C-SJ8-7				HR-14				HR-04				HR-03																							
	maximaler Volumenstrom [l/min]	110				47				40				36																							
	Kabelquerschnitt / max. Länge	4mm² / 45m				#10 / 150ft				14				13				11				7															
350 Wp	Einstrahlung kWh/ m²/Tag	7,5	52	78	22	30	23	29	18	26	14	20	6,8	8,7	6,1	8,3	5,7	7,9	4,9	6,8																	
		6,0	43	62	19	26	18	24	15	20	10	14	6,5	8,3	5,5	7,5	4,8	6,9	4,1	5,8																	
		4,5	33	44	16	22	14	19	10	14	6,0	8,0	6,0	8,0	4,7	6,2	4,0	5,6	3,5	4,8																	
	Pumpentyp	C-SJ8-7				HR-14				HR-04				HR-04																							
	maximaler Volumenstrom [l/min]	125				47				40				36				30																			
	Kabelquerschnitt / max. Länge	4mm² / 45m				#10 / 150ft				13				13				11				10															
420 Wp	Einstrahlung kWh/ m²/Tag	7,5	60	90	26	31	24	30	20	29	16	23	8,7	13	6,8	8,7	6,1	8,3	5,7	7,6																	
		6,0	50	72	22	27	19	25	17	24	12	17	7,5	11	6,0	7,9	5,4	7,2	4,8	6,4																	
		4,5	39	53	17	24	15	21	14	19	8,0	11	6,5	8,7	5,0	7,0	4,5	6,0	4,0	5,4																	
	Pumpentyp	C-SJ8-7				HR-14				HR-07				HR-04																							
	maximaler Volumenstrom [l/min]	135				43				42				38				34																			
	Kabelquerschnitt / max. Länge	4mm² / 45m				#10 / 150ft				20				20				13				10															
480 Wp	Einstrahlung kWh/ m²/Tag	7,5	66	95	34	49	30	43	22	30	18	26	14	16	11	16	8,7	13	6,1	8,7																	
		6,0	56	80	28	38	24	32	19	27	15	19	10	14	8,5	12	7,0	10	5,5	7,4																	
		4,5	44	60	22	28	18	24	15	21	12	16	7,0	9,5	5,5	7,5	5,0	6,5	4,5	6,0																	
	Pumpentyp	C-SJ8-7				C-SJ5-8				HR-14				HR-07				HR-04 mit #10/280ft				HR-04															
	maximaler Volumenstrom [l/min]	145				80				75				42				36				28				20				19				13			
	Kabelquerschnitt / max. Länge	6mm² / 55m				#10 / 130ft				10mm² / 90m				#8 / 230ft				6mm² / 80m																			
660 Wp	Einstrahlung kWh/ m²/Tag	7,5	82	112	60	86	38	57	26	30	22	29	17	25	14	19	9,8	14,4	8,7	12,5																	
		6,0	71	98	50	70	32	46	23	29	18	24	14	19	11	15	8,5	12,0	7,3	10,5																	
		4,5	56	74	36	47	24	33	19	25	14	19	10	14	8,0	10	7,0	9,5	6,0	8,5																	
	Pumpentyp	C-SJ8-7				C-SJ5-8				HR-14				HR-07																							
	maximaler Volumenstrom [l/min]	165				135				90				43				42				40				38				20				20			
	Kabelquerschnitt / max. Länge	4mm² / 20m				#10 / 85ft				6mm² / 55m				#10 / 130				10mm² / 80m				#8 / 230ft															
720 Wp	Einstrahlung kWh/ m²/Tag	7,5	87	125	66	93	42	61	33	47	24	30	20	29	18	26	11	14	10	14																	
		6,0	76	106	54	78	35	50	26	36	20	26	18	25	14	19	10	14	9,0	13																	
		4,5	59	80	39	53	25	34	22	30	17	23	16	21	9	12	9	12	8,0	11																	
	Pumpentyp	C-SJ8-7				C-SJ5-8				HR-14				HR-07																							
	maximaler Volumenstrom [l/min]	175				145				95				75				44				43				39				20				20			
	Kabelquerschnitt / max. Länge	4mm² / 20m				#10 / 85ft				6mm² / 55m				#10 / 130				10mm² / 80m				#8 / 230ft															
840 Wp	Einstrahlung kWh/ m²/Tag	7,5	96	133	74	110	57	85	40	60	24	30	22	30	19	27	11	14	10	15																	
		6,0	84	110	63	91	45	65	33	47	22	29	21	28	16	23	10	14	9,8	14																	
		4,5	68	92	46	62	30	41	25	34	20	26	18	24	13	18	9,5	13	9,0	13																	
	Pumpentyp	C-SJ8-7				C-SJ5-8				HR-14				HR-07																							
	maximaler Volumenstrom [l/min]	185				170				150				95				45				43				39				20				20			
	Kabelquerschnitt / max. Länge	4mm² / 20m				#10 / 85ft				6mm² / 55m				#10 / 130				10mm² / 80m				#8 / 230ft															

Systemspannung

48-72V nominal, d.h. 4-6 Standardmodule 12V in Reihe geschaltet, max. VoC 150V

Zulässige Förderhöhe

Jedes System kann eine zusätzliche Förderhöhe von 15 % erbringen, um eine unerwartete Absenkung des Wasserspiegels auszugleichen.

Kabelabmessungen

Kabelauslegung für Verlustleistung bis max. 4 %

Pumpenkabel: Beispiel: 6mm²/55m = maximal zulässige Länge (Controller zur Pumpe) für den angegebenen Kabelquerschnitt

Änderungen der Kabellänge

länger: Bei jeder Verlängerung um 50 % ist der nächstgrößere Kabelquerschnitt erforderlich.

kürzer: Bei jeder Verkürzung um 33 % kann der nächstkleinere Kabelquerschnitt eingesetzt werden.

Solarmodule zum Controller:

für Längen bis zu: 6m/20ft: min. 4mm²/#10

Controller zum Trockenlaufschutz:

2x min. 1mm²/#18

Förderhöhen über 100m

Für Förderhöhen von mehr als 100m/330ft vergleichen Sie die Kabelabmessungen des Systems PS1200. Bedingt durch eine höhere Systemspannung sind die Verwendung von geringeren Kabelquerschnitten und dadurch Kostenersparnisse möglich.

Tägliche Fördermenge

Die tägliche Fördermenge ergibt sich aus der Integration des tatsächlichen Förderstroms über die tatsächlich abgegebene Leistung der Solarmodule. Die Solarmodule sind geneigt montiert, Neigungswinkel = Breitengrad des Aufstellungsortes

Angegebene Förderraten:

Toleranz +/- 10 %

Umrechnung Fördermenge

1 m ³	264 US Gal.
1 m ³	220 Imp. Gal.
1 l/min	0,264 US Gal./min
1 l/min	0,220 Imp. Gal./min

Umrechnung Förderhöhe

1 m	3,3 ft
-----	--------

1 Förderhöhe

80 m	265 ft	90 m	300 ft	100 m	330 ft	120 m	400 ft	140 m	460 ft	160 m	530 ft	180 m	600 ft	200 m	660 ft	230 m	760 ft	Förderhöhe	Solar-generator
nein	ja	nein	ja	nein	ja	nein	ja	nein	ja	nein	ja	nein	ja	nein	ja	nein	ja	Solargenerator nachgeführt	

Volumenstrom [m³/Tag]

3,2	4,7	2,6	4,2	2,5	3,8	2,3	3,4	1,9	2,7
2,6	3,7	2,1	3,1	1,8	2,7	1,6	2,3	1,3	1,8
1,9	2,6	1,5	2,1	1,1	1,6	0,9	1,3	0,7	0,9

HR-03									
6,4					5,7				
10mm ² / 120m #10 / 330ft					10mm ² / 120m #8 / 450ft				

3,8	5,1	3,4	5,0	3,2	4,7	3,0	4,3	2,7	4,0
3,3	4,4	3,0	4,0	2,7	3,9	2,5	3,3	2,0	2,9
2,8	3,8	2,6	3,5	2,2	3,0	1,7	2,3	1,3	1,8

HR-03									
8,3					7,2				
10mm ² / 120m #10 / 330ft					10mm ² / 120m #8 / 450ft				

4,7	6,9	4,5	5,4	4,0	5,0	3,7	5,0	3,0	4,2	2,3	3,2	1,7	2,4
3,9	5,5	3,7	4,7	3,2	4,2	3,0	4,1	2,5	3,4	2,0	2,7	1,4	1,9
3,0	4,0	2,9	3,9	2,4	3,3	2,3	3,2	2,0	2,7	1,7	2,2	1,0	1,4

HR-04H				HR-03				HR-03H			
9,5				7,9				7,6			
10mm ² / 120m #10 / 330ft				10mm ² / 120m #8 / 450ft				14mm ² / 180m #6 / 600ft			

5,7	8,2	5,5	8,0	5,0	7,0	4,5	6,5	3,3	4,5	2,8	4,0	2,3	3,0
4,8	6,7	4,4	6,5	3,8	5,3	3,4	4,8	3,0	4,0	2,4	3,3	1,9	2,5
3,9	5,2	3,3	4,5	2,6	3,5	2,2	3,0	2,6	3,5	1,9	2,5	1,5	2,0

HR-04H				HR-03				HR-03H			
12				11				10			
10mm ² / 100m #6 / 420ft				10mm ² / 140m				14mm ² / 180m #6 / 600ft			

8,0	11,5	6,5	8,0	5,5	7,8	5,1	7,4	4,5	6,4
6,5	9,2	5,5	7,4	4,9	6,7	4,0	5,8	3,5	5,0
5,0	7,0	4,5	6,0	4,3	5,5	3,0	4,2	2,5	3,5

HR-07		HR-04H					
19		13		13		12	
#8 / 265ft		10mm ² / 100m #6 / 420ft					

9,4	14	8,7	13	6,0	8,0	5,7	8,0	5,3	7,0
8,2	12	7,4	11	5,8	7,0	5,0	6,5	4,4	5,9
7,0	9,5	6,0	8,1	5,5	6,1	4,0	5,4	3,5	4,7

HR-07				HR-04H			
20				19			
10mm ² / 100m #8 / 300ft				10mm ² / 120m #6 / 500ft			

10	14	9,4	14	6,8	8,0	6,4	8,0	6,0	7,2
8,9	12	8,4	12	6,1	7,4	5,7	6,8	5,2	6,4
7,8	11	7,3	9,8	5,7	6,4	4,7	6,1	4,4	6,0

HR-07				HR-04H			
20				19			
10mm ² / 100m #8 / 300ft				10mm ² / 120m #6 / 500ft			

Umrechnung Kabelquerschnitte

AWG	mm ²
# 18	1
# 12	4
# 10	6
# 8	10
# 6	16

In der Tabelle ist der nächsthöhere metrische Querschnitt angegeben.

4 Kabelquerschnitt max. Länge

2 tägliche Fördermenge

3 max. Volumenstrom für Auslegung Steigleitung

7,5	Einstrahlung kWh/m ² /Tag	300 Wp
6,0		
4,5		
Pumpentyp		
maximaler Volumenstrom [l/min]		
Kabelquerschnitt / max. Länge		

7,5	Einstrahlung kWh/m ² /Tag	350 Wp
6,0		
4,5		
Pumpentyp		
maximaler Volumenstrom [l/min]		
Kabelquerschnitt / max. Länge		

7,5	Einstrahlung kWh/m ² /Tag	420 Wp
6,0		
4,5		
Pumpentyp		
maximaler Volumenstrom [l/min]		
Kabelquerschnitt / max. Länge		

7,5	Einstrahlung kWh/m ² /Tag	480 Wp
6,0		
4,5		
Pumpentyp		
maximaler Volumenstrom [l/min]		
Kabelquerschnitt / max. Länge		

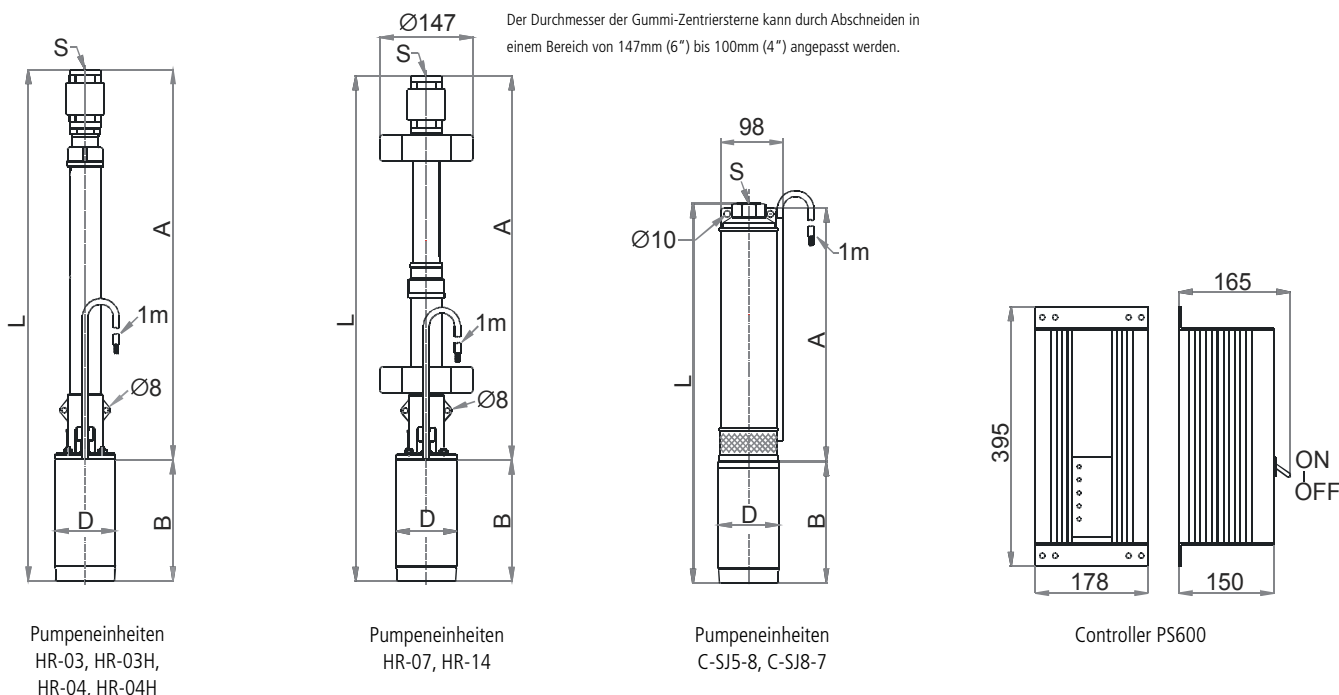
7,5	Einstrahlung kWh/m ² /Tag	660 Wp
6,0		
4,5		
Pumpentyp		
maximaler Volumenstrom [l/min]		
Kabelquerschnitt / max. Länge		

7,5	Einstrahlung kWh/m ² /Tag	720 Wp
6,0		
4,5		
Pumpentyp		
maximaler Volumenstrom [l/min]		
Kabelquerschnitt / max. Länge		

7,5	Einstrahlung kWh/m ² /Tag	840 Wp
6,0		
4,5		
Pumpentyp		
maximaler Volumenstrom [l/min]		
Kabelquerschnitt / max. Länge		

Abmessungen, Gewichte

	Abmessungen					Verpackungsabmessungen			
	L	A	B	D	S	Abmessungen	Volumen	Gewicht (netto)	Gewicht (brutto)
	[mm]	[mm]	[mm]	[mm]	[in]	[mm]	[m³]	[kg]	[kg]
Pumpeneinheit (PE)									
HR-03, HR-03H, HR-04, HR-04H	780	595	185	96	G 1 ¼	850×160×150	0,0204	11,2	12,0
HR-07, HR-14	771	586	185	96	G 1 ¼	850×160×150	0,0204	11,5	12,3
C-SJ5-8	524	339	185	96	G 1 ½	660×160×150	0,0158	11,2	12,0
C-SJ8-7	684	499	185	96	G 2	660×160×150	0,0158	12,7	13,5
Controller									
PS600						450×250×240	0,0270	4,5	5,3



Feststoffanteil im Trinkwasser

Die HR-Pumpe ist resistenter gegen Sand, Lehm etc. als andere Pumpentypen. In fachgerecht ausgeführten Brunnen führt die vorhandene Menge an Partikeln nicht zur Beschädigung der Pumpe.

Feststoffgehalte von größer 2 Volumen-% können bei geringem Volumenstrom zum Blockieren der Pumpe oder zum Verstopfen der Steigleitung führen.

Die Pumpe darf nicht zum Freipumpen von neuen und verschmutzten Brunnen eingesetzt werden.

Pumpenkabel und Kabelverbindung

Standard-Unterwasserkabel: 3-adrig + Schutzleiter (insgesamt vier Adern). Die Kabelverbindung zur Pumpe ist gemäß dem entsprechenden Industriestandard auszuführen.

Steigleitung

Pumpenausritt G 1 ¼ in (optional: 1 in NPT): Bei verschmutztem Wasser sollte ein reduzierter Steigleitungsquerschnitt verwendet werden, um die Fördergeschwindigkeit zu erhöhen. Dadurch werden Schmutzpartikel besser mit dem Wasser mitgerissen und eine Ansammlung in der Leitung verhindert. Die daraus resultierenden Druckverluste sind den entsprechenden Tabellen zu entnehmen. Entsprechend der Förderhöhe ist eine flexible oder starre Steigleitung einzusetzen. Eine Drehmomentabstützung der Steigleitung ist *nicht* erforderlich.

Temperaturgrenzen

Pumpenkopf, Motor: Wassertemperatur max. +40°C (+104°F)

Bitte geben Sie den Temperaturbereich bei der Auftragserteilung an!

Controller: Umgebungstemperatur -30°C bis +55°C (-22°F bis +131°F)

Garantie

Zwei Jahre Herstellergarantie auf Material und Verarbeitung