

# PS600 HR/C

Bomba sumergible sistema 4" con alimentación solar,  
con unidad de bomba de hélice excéntrica (HR) o centrífuga (C)

## Propiedades

- Altura de transporte hasta 180 m
- Caudal hasta 11 m<sup>3</sup>/h
- Instalación sencilla
- Carente de mantenimiento
- Alta precisión y larga duración
- Alta rentabilidad

## Aplicaciones

- Abastecimiento de agua potable
- Agua para alimentación animal
- Control de estanques
- Riego
- etc.

## Componentes

### Controlador PS600

- Control y vigilancia del sistema de bombeo con indicación de las condiciones de funcionamiento.
- Instalación en superficie (sin componentes electrónicos sumergidos).
- Dos entradas para detector de marcha en seco, interruptor de flotador, presostato, mando a distancia, etc.
- Nuevo intento automático de arranque a los 20 minutos de dispararse la protección contra marcha en seco.
- Protección contra inversión de polaridad, sobrecarga y excesos de temperatura.
- Control del régimen de giro. El régimen máximo puede ajustarse al 30 % del caudal, aproximadamente.
- Funcionamiento solar: MPPT (Maximum Power Point Tracking)
- Funcionamiento con baterías: protección contra descargas profundas y nuevo intento automático de arranque cuando se alcanza la tensión mínima.
- Rendimiento máximo del 92 % (motor + controlador).
- Carcasa: IP 54 (protección contra el polvo y agua rociada).

### Motor ECDRIVE 600 HR/C

- Motor de corriente continua sin escobillas.
- Ausencia de elementos electrónicos en el motor.
- Inundado.
- IP68, profundidad de inmersión ilimitada con compensación de presión.
- Cojinetes dinámicos; material: carbono/cerámica.
- Materiales en contacto con el agua: acero inoxidable (AISI 316), POM, goma, cable (homologados para agua potable).

### Cabezal de bomba (PE)

- Muy larga expectativa de vida.
- Válvula de retroceso.
- Protección contra marcha en seco (opcional).
- Material: acero inoxidable (AISI 316), goma.

### Sólo para bombas HR

- Bomba de hélice excéntrica (de drenaje).
- Sólo dos componentes:
- estator y rotor.
- Estator: geometría en goma resistente al rozamiento.
- Rotor: acero inoxidable, cromo endurecido, alta resistencia al frotamiento.
- Mayor insensibilidad a la arena que los demás tipos de bombas.
- Autolimpiable.

## Prestaciones

PS600	HR-03	HR-03H	HR-04	HR-04H
Artículo N°	1040-X	1045-X	1050-X	1055-X
Altura de transporte [m]	0-140	140-180	0-80	80-140
Caudal máx. [m <sup>3</sup> /h]	0,5	0,5	0,8	0,8
Rendimiento máx. [%]	60	64	60	65
Funcionamiento solar	tensión nominal 48-72V CC, tensión en vacío máx. 150V CC			
Generador solar [Wp]	300-480	420-900	300-480	420-900
Funcionamiento con baterías	tensión nominal 48V CC			

PS600	HR-07	HR-14	C-SJ5-8	C-SJ8-7
Artículo N°	1060-X	1070-X	1292	1293
Altura de transporte [m]	40-90	0-50	0-25	0-18
Caudal máx. [m <sup>3</sup> /h]	1,2	2,7	7,5	11,0
Rendimiento máx. [%]	64	65	47	47
Funcionamiento solar	tensión nominal 48-72V CC, tensión en vacío máx. 150V CC			
Generador solar [Wp]	420-900	300-900	300-900	300-900
Funcionamiento con baterías	tensión nominal 48V CC			



**Tabla de instalación**

**Nota**

1. Altura de transporte necesaria
2. Caudal diario: Determinación del generador solar y el tipo de bomba necesarios para una determinada radiación solar y unas necesidades de agua diarias dadas.
3. Conducto ascendente: Caudal máximo para el tendido del conducto ascendente.
4. Sección de cable, longitud máxima.

Generador solar	Altura de transporte		5 m 16 ft		10 m 33 ft		15 m 50 ft		20 m 65 ft		30 m 100 ft		40 m 133 ft		50 m 165 ft		60 m 200 ft		70 m 230 ft		
	Generador solar conducido		no	sí	no	sí	no	sí	no	sí	no	sí	no	sí	no	sí	no	sí	no	sí	
<b>Caudal [m³/día]</b>																					
300 Wp	Radiación kWh/ m²/día	7,5	45	65	19	27	19	26	15	22	7,5	9,5	6,2	8,7	6,0	7,9	4,7	6,8	3,8	5,3	
		6,0	38	52	15	22	15	20	11	16	6,2	8,2	5,4	7,4	4,8	6,3	3,7	5,3	3,0	4,2	
		4,5	29	38	12	16	11	15	7,0	9,0	5,0	6,8	4,5	6,0	3,5	4,7	2,8	3,8	2,3	3,0	
	Tipo de bomba		C-SJ8-7				HR-14				HR-04				HR-03						
	Caudal máx. [l/min]		110				47				40				36						
Sección cable/largo máx.		4mm² / 45m #10 / 150ft				4mm² / 60, #10 / 250ft								7							
350 Wp	Radiación kWh/ m²/día	7,5	52	78	22	30	23	29	18	26	14	20	6,8	8,7	6,1	8,3	5,7	7,9	4,9	6,8	
		6,0	43	62	19	26	18	24	15	20	10	14	6,5	8,3	5,5	7,5	4,8	6,9	4,1	5,8	
		4,5	33	44	16	22	14	19	10	14	6,0	8,0	6,0	8,0	4,7	6,2	4,0	5,6	3,5	4,8	
	Tipo de bomba		C-SJ8-7				HR-14				HR-04										
	Caudal máx. [l/min]		125				47				40				36						
Sección cable/largo máx.		4mm² / 45m #10 / 150ft				4mm² / 60m #10 / 250ft															
420 Wp	Radiación kWh/ m²/día	7,5	60	90	26	31	24	30	20	29	16	23	8,7	13	6,8	8,7	6,1	8,3	5,7	7,6	
		6,0	50	72	22	27	19	25	17	24	12	17	7,5	11	6,0	7,9	5,4	7,2	4,8	6,4	
		4,5	39	53	17	24	15	21	14	19	8,0	11	6,5	8,7	5,0	7,0	4,5	6,0	4,0	5,4	
	Tipo de bomba		C-SJ8-7				HR-14				HR-07				HR-04						
	Caudal máx. [l/min]		135				43				42				38						
Sección cable/largo máx.		4mm² / 45m #10 / 150ft				4mm² / 75m #10 / 300ft								10							
480 Wp	Radiación kWh/ m²/día	7,5	66	95	34	49	30	43	22	30	18	26	14	16	11	16	8,7	13	6,1	8,7	
		6,0	56	80	28	38	24	32	19	27	15	19	10	14	8,5	12	7,0	10	5,5	7,4	
		4,5	44	60	22	28	18	24	15	21	12	16	7,0	9,5	5,5	7,5	5,0	6,5	4,5	6,0	
	Tipo de bomba		C-SJ8-7				C-SJ5-8				HR-14				HR-07						
	Caudal máx. [l/min]		145				80				75				42						
Sección cable/largo máx.		6mm² / 55m #10 / 130ft				10mm² / 90m #8 / 230ft				6mm² / 80m											
660 Wp	Radiación kWh/ m²/día	7,5	82	112	60	86	38	57	26	30	22	29	17	25	14	19	9,8	14,4	8,7	12,5	
		6,0	71	98	50	70	32	46	23	29	18	24	14	19	11	15	8,5	12,0	7,3	10,5	
		4,5	56	74	36	47	24	33	19	25	14	19	10	14	8,0	10	7,0	9,5	6,0	8,5	
	Tipo de bomba		C-SJ8-7				C-SJ5-8				HR-14				HR-07						
	Caudal máx. [l/min]		165				135				90				43						
Sección cable/largo máx.		4mm² / 20m #10 / 85ft				6mm² / 55m #10 / 130				10mm² / 80m #8 / 230ft				20							
720 Wp	Radiación kWh/ m²/día	7,5	87	125	66	93	42	61	33	47	24	30	20	29	18	26	11	14	10	14	
		6,0	76	106	54	78	35	50	26	36	20	26	18	25	14	19	10	14	9,0	13	
		4,5	59	80	39	53	25	34	22	30	17	23	16	21	9	12	9	12	8,0	11	
	Tipo de bomba		C-SJ8-7				C-SJ5-8				HR-14				HR-07						
	Caudal máx. [l/min]		175				145				95				75						
Sección cable/largo máx.		4mm² / 20m #10 / 85ft				6mm² / 55m #10 / 130				10mm² / 80m #8 / 230ft				20							
840 Wp	Radiación kWh/ m²/día	7,5	96	133	74	110	57	85	40	60	24	30	22	30	19	27	11	14	10	15	
		6,0	84	110	63	91	45	65	33	47	22	29	21	28	16	23	10	14	9,8	14	
		4,5	68	92	46	62	30	41	25	34	20	26	18	24	13	18	9,5	13	9,0	13	
	Tipo de bomba		C-SJ8-7				C-SJ5-8				HR-14				HR-07						
	Caudal máx. [l/min]		185				170				150				95						
Sección cable/largo máx.		4mm² / 20m #10 / 85ft				6mm² / 55m #10 / 130				10mm² / 80m #8 / 230ft				20							

**Tensión del sistema**

48-72V nominal, es decir: de 4-6 módulos standard de 12V conectados en serie, máx. Voc 150V

**Altura de transporte admisible**

Cada sistema puede proporcionar una altura de transporte adicional del 15 %, para compensar una caída inesperada de nivel de agua.

**Dimensiones del cable**

Tendido del cable para pérdidas de potencia máximas del 4 %

Cable de la bomba: Ejemplo: 4 mm²/60 m = longitud máx. admisible (controlador a bomba) para la sección dada.

**Modificación de la longitud de cable**

Más largo: por cada 50 % de aumento hay que pasar a la sección inmediatamente superior.

Más corto: por cada 33 % de disminución puede bajarse a la sección inmediatamente inferior.

Del módulo solar al controlador: para longitudes de hasta:

6m/20ft: 4mm² / #10 min.

Del controlador a la protección contra marcha en seco:

2x 1mm²/#18 min.

**Para alturas superiores a 100m**

Para alturas superiores a 100m/330ft, comparar las dimensiones de cable del sistema PS1200, ya que, como consecuencia de la utilización de un tensión de sistema más alta, las secciones de cable pueden ser menores (costes más bajos).

**Caudal diario**

El caudal diario se obtiene por integración del caudal real sobre la potencia realmente entregada por el módulo solar.

Los módulos solares van montados con una inclinación: ángulo de inclinación = grado de declinación del lugar de instalación

Caudales de transporte indicados: Tolerancia +/- 10 %.

**Conversión de caudal**

1 m <sup>3</sup>	264 US Gal.
1 m <sup>3</sup>	220 Imp. Gal.
1 l/min	0,264 US Gal./min
1 l/min	0,220 Imp. Gal./min

**Conversión de altura de transporte**

1 m	3,3 ft
-----	--------

1 Altura de transporte

80 m 265 ft		90 m 300 ft		100 m 330 ft		120 m 400 ft		140 m 460 ft		160 m 530 ft		180 m 600 ft		200 m 660 ft		230 m 760 ft		Altura de transporte	Generador solar
no	sí	no	sí	no	sí	no	sí	no	sí	no	sí	no	sí	no	sí	no	sí	Generador solar conducido	

**Caudal [m<sup>3</sup>/día]**

3,2	4,7	2,6	4,2	2,5	3,8	2,3	3,4	1,9	2,7					
2,6	3,7	2,1	3,1	1,8	2,7	1,6	2,3	1,3	1,8					
1,9	2,6	1,5	2,1	1,1	1,6	0,9	1,3	0,7	0,9					
HR-03														
6,4					5,7					4,9				
10mm <sup>2</sup> / 120m #10 / 330ft					10mm <sup>2</sup> / 120m #8 / 450ft									

3,8	5,1	3,4	5,0	3,2	4,7	3,0	4,3	2,7	4,0					
3,3	4,4	3,0	4,0	2,7	3,9	2,5	3,3	2,0	2,9					
2,8	3,8	2,6	3,5	2,2	3,0	1,7	2,3	1,3	1,8					
HR-03														
8,3					7,6					6,4				
10mm <sup>2</sup> / 120m #10 / 330ft					10mm <sup>2</sup> / 120m #8 / 450ft									

4,7	6,9	4,5	5,4	4,0	5,0	3,7	5,0	3,0	4,2	2,3	3,2	1,7	2,4		
3,9	5,5	3,7	4,7	3,2	4,2	3,0	4,1	2,5	3,4	2,0	2,7	1,4	1,9		
3,0	4,0	2,9	3,9	2,4	3,3	2,3	3,2	2,0	2,7	1,7	2,2	1,0	1,4		
HR-04H				HR-03				HR-03H							
9,5				7,9				7,6				6,8			
10mm <sup>2</sup> / 120m #10 / 330ft				10mm <sup>2</sup> / 120m #8 / 450ft				14mm <sup>2</sup> / 180m #6 / 600ft							

5,7	8,2	5,5	8,0	5,0	7,0	4,5	6,5	3,3	4,5	2,8	4,0	2,3	3,0		
4,8	6,7	4,4	6,5	3,8	5,3	3,4	4,8	3,0	4,0	2,4	3,3	1,9	2,5		
3,9	5,2	3,3	4,5	2,6	3,5	2,2	3,0	2,6	3,5	1,9	2,5	1,5	2,0		
HR-04H				HR-03				HR-03H							
12				11				10				9,5			
10mm <sup>2</sup> / 100m #6 / 420ft				10mm <sup>2</sup> / 140m				14mm <sup>2</sup> / 180m #6 / 600ft							

8,0	11,5	6,5	8,0	5,5	7,8	5,1	7,4	4,5	6,4
6,5	9,2	5,5	7,4	4,9	6,7	4,0	5,8	3,5	5,0
5,0	7,0	4,5	6,0	4,3	5,5	3,0	4,2	2,5	3,5
HR-07		HR-04H							
19		13		13		12		12	
#8 / 265ft		10mm <sup>2</sup> / 100m #6 / 420ft							

9,4	14	8,7	13	6,0	8,0	5,7	8,0	5,3	7,0		
8,2	12	7,4	11	5,8	7,0	5,0	6,5	4,4	5,9		
7,0	9,5	6,0	8,1	5,5	6,1	4,0	5,4	3,5	4,7		
HR-07			HR-04H								
20			19			13			12		
10mm <sup>2</sup> / 100m #8 / 300ft			10mm <sup>2</sup> / 120m #6 / 500ft								

10	14	9,4	14	6,8	8,0	6,4	8,0	6,0	7,2		
8,9	12	8,4	12	6,1	7,4	5,7	6,8	5,2	6,4		
7,8	11	7,3	9,8	5,7	6,4	4,7	6,1	4,4	6,0		
HR-07			HR-04H								
20			19			13			12		
10mm <sup>2</sup> / 100m #8 / 300ft			10mm <sup>2</sup> / 120m #6 / 500ft								

**Conversión de sección de cable**

AWG	mm <sup>2</sup>
# 18	1
# 12	4
# 10	6
# 8	10
# 6	16

4 Sección de cable, largo máximo

En la tabla se indica la sección métrica inmediatamente superior.

7,5	Radiación kWh/m <sup>2</sup> /día	300 Wp
6,0		
4,5		
Tipo de bomba		
Caudal máx. [l/min]		
Sección cable/ largo máx.		

7,5	Radiación kWh/m <sup>2</sup> /día	350 Wp
6,0		
4,5		
Tipo de bomba		
Caudal máx. [l/min]		
Sección cable/ largo máx.		

7,5	Radiación kWh/m <sup>2</sup> /día	420 Wp
6,0		
4,5		
Tipo de bomba		
Caudal máx. [l/min]		
Sección cable/ largo máx.		

7,5	Radiación kWh/m <sup>2</sup> /día	480 Wp
6,0		
4,5		
Tipo de bomba		
Caudal máx. [l/min]		
Sección cable/ largo máx.		

7,5	Radiación kWh/m <sup>2</sup> /día	660 Wp
6,0		
4,5		
Tipo de bomba		
Caudal máx. [l/min]		
Sección cable/ largo máx.		

7,5	Radiación kWh/m <sup>2</sup> /día	720 Wp
6,0		
4,5		
Tipo de bomba		
Caudal máx. [l/min]		
Sección cable/ largo máx.		

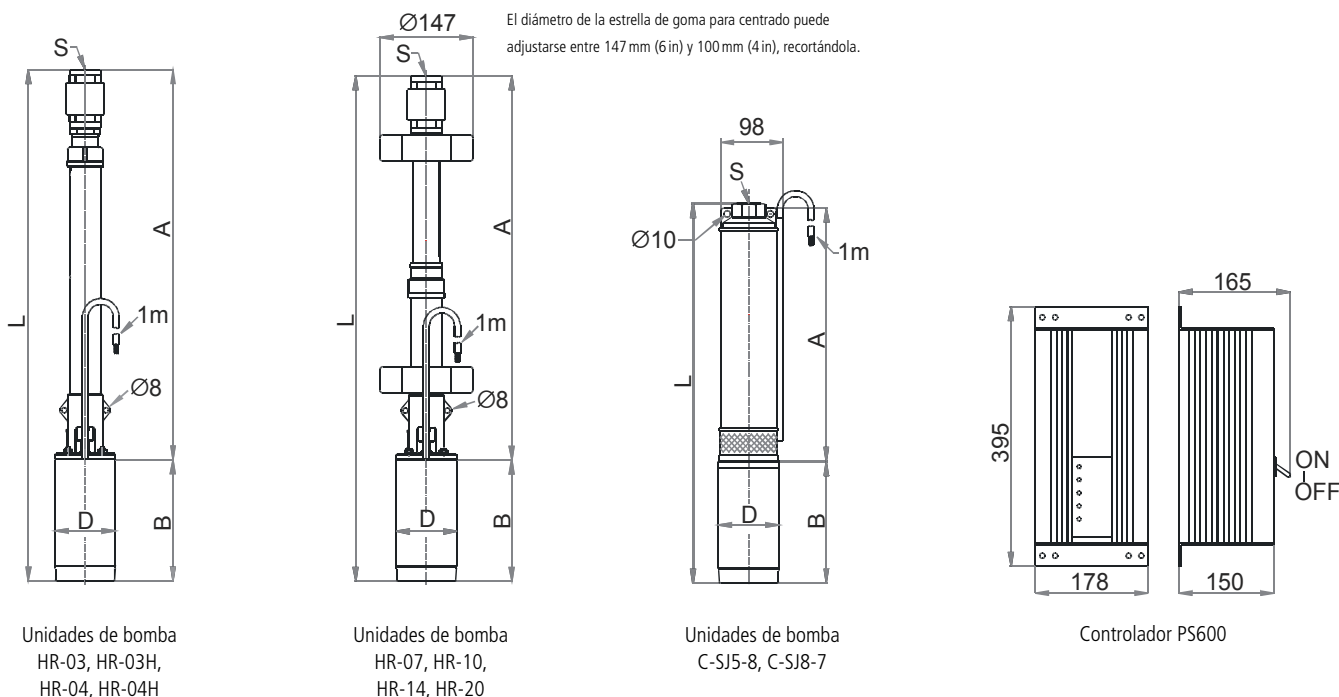
7,5	Radiación kWh/m <sup>2</sup> /día	840 Wp
6,0		
4,5		
Tipo de bomba		
Caudal máx. [l/min]		
Sección cable/ largo máx.		

2 Caudal diario

3 Caudal máx. para tendido en pendiente

### Dimensiones y pesos

	Dimensiones					Dimensiones de embalaje			
	L	A	B	D	S	embalaje	volumen d'expédition	poids net	poids brut
	[mm]	[mm]	[mm]	[mm]	[in]	[mm]	[m <sup>3</sup> ]	[kg]	[kg]
<b>Unidad de bomba (PU)</b>									
HR-03, HR-03H, HR-04, HR-04H	780	595	185	96	G 1 ¼	850×160×150	0,0204	11,2	12,0
HR-07, HR-10, HR-14, HR-20	771	586	185	96	G 1 ¼	850×160×150	0,0204	11,5	12,3
C-SJ5-8	524	339	185	96	G 1 ½	660×160×150	0,0158	11,2	12,0
C-SJ8-7	684	499	185	96	G 2	660×160×150	0,0158	12,7	13,5
<b>Controlador</b>									
PS600						450×250×240	0,0270	4,5	5,3



#### Componentes sólidos en agua potable

Las bombas HR son más resistentes a la arena, barro, etc. que los demás tipos de bombas. En pozos correctamente realizados, la arena, barro, etc. no producen daños en la bomba.

Con componentes sólidos (arena, barro, etc.) de más del 2 por ciento en volumen, si los caudales de transporte son bajos, puede producirse el bloqueo de la bomba o la obstrucción del conducto en pendiente.

La bomba no debe utilizarse para el bombeo libre en pozos nuevos o sucios.

#### Cable de bomba y conexión

Cable standard para bombas sumergibles: 3 venas más conductor de tierra (en total, cuatro conductores). Realizar la conexión del cable con la bomba conforme a las correspondientes normas industriales.

#### Pendiente del conducto

Salida de bomba G 1 ¼ in (opcional 1 in NPT): Con agua sucia deberá utilizarse menor sección del conducto en pendiente, para aumentar la velocidad de transporte. De esta forma se mejora la integración de las partículas de suciedad en el agua y se evitan acumulaciones en el conducto. Las pérdidas de presión que ello lleva implícito se indican en las tablas correspondientes. Debe utilizarse conducto rígido o flexible, dependiendo de la pendiente. No se requiere compensación de par del conducto en pendiente.

#### Límites de temperatura

Cabezal de bomba y motor: temperatura del agua +40° C (+104° F).

En el pedido deberá especificarse el margen de temperatura.

Controlador: temperatura ambiente -30° C a +55° C (-22° F a +131° F).

#### Garantía

Dos años de garantía de fabricación en materiales y mano de obra.h