

Sistema de bombagem LORENTZ S1-200

Descrição

O sistema de bombagem **LORENTZ S1-200** é um sistema portátil e flexível projetado para bombear água usando energia solar.

O sistema tem um design todo conectado para instalação simples pelo próprio cliente. Todos os equipamentos são classificados para uso externo. O sistema consiste em uma bomba de rotor helicoidal submersível conectada a um motor ECDRIVE brushless de alta eficiência. O controlador do sistema controla digitalmente o motor e monitora a operação do sistema. São fornecidas entradas para conexão de acessórios para automação do sistema (proteção contra funcionamento a seco e sensor de tanque cheio).

Características

- Motor brushless ECDRIVE CC de alta eficiência e bomba de rotor helicoidal de alta eficiência.
- Controlador de sistema com conexões plugadas, MPPT integrado.
- Controlador com conectividade Bluetooth® para configuração e controle local.
- Aplicativo S-Connect simples para controle de velocidade, temporizadores e solução de problemas estendida.

Dados técnicos

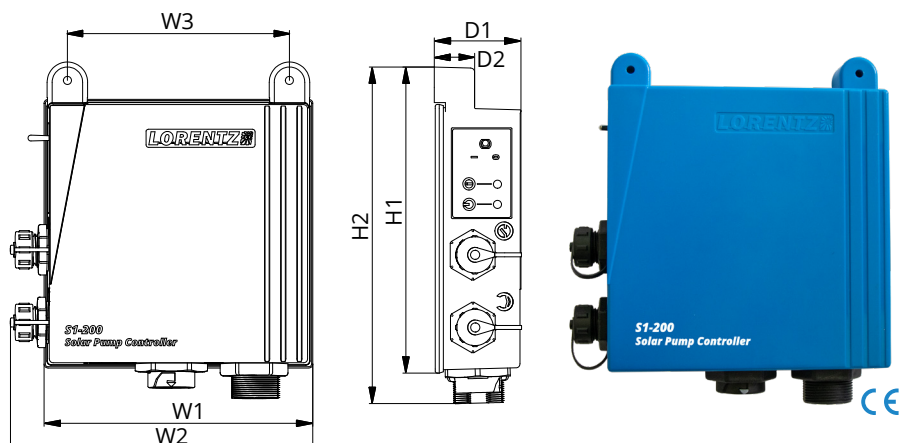
Sistema de bombagem	S1-200 HR-07	S1-200 HR-14	S1-200 HR-23
Vazão máx.	1 m ³ /h [4 US gpm]	1.9 m ³ /h [8 US gpm]	3 m ³ /h [13 US gpm]
Pressão máx.	40 m [130 pés]	30 m [100 pés]	17 m [55 pés]

Dados do controlador S1-200

Entrada (CC)	
Tensão máx. (Voc)	55 V CC
Tensão de operação	24...55 V CC
Corrente máx. (CC)	6 A
Corrente de curto-circuito PV máx. (Isc)	25 A
Saída (CC)	
Tensão nominal de saída	39 EC PWM trifásico
Frequência máx.	170 Hz
Corrente contínua máx.	6 A
Potência contínua máx.	250 W
Carcaça	
Grau de proteção	IP 68
Classe de proteção	II
Entradas de sensores	Proteção contra funcionamento a seco - Interruptor de tanque cheio ou Interruptor do tanque à distância
Material da carcaça	Policarbonato
Geral	
Aplicativo CONNECTED	LORENTZ S-Connect
Temperatura ambiente	-30 ... +50 °C [-22 ... 122 °F]
Altitude máxima	2000 m [6560 pés]
Classificação do grau de poluição	3
Proteção contra	Sobretensão, sobretensão, sobrecorrente, curto-circuito, inversão de polaridade
Módulo Bluetooth®	
Frequência de operação	2402-2480MHz
Potência máxima de saída RF	10dBm
Diversos	
Cabo adaptador para MC4	2 x 2.5 mm ² [AWG 14] - L = 0.5 m [1.64 pés]
Parafusos de montagem para módulo FV	2 x M4.8 x16 mm [#10 x 5/8 pol] - AISI 304
Braçadeira borboleta	1 x 21 a 44 mm [13/16 a 1-3/4 pol] - Aço Inox

Dimensões e peso do controlador S1-200

W1	133.2 mm [5.2 pol]
W2	150.0 mm [5.9 pol]
W3	110.0 mm [4.3 pol]
D1	43.0 mm [1.6 pol]
D2	20.0 mm [0.8 pol]
H1	151.7 mm [5.9 pol]
H2	166.9 mm [6.5 pol]
Peso líquido	0.3 kg [0.7 lb]



Dados da bomba

Tipo de bomba	HR - rotor helicoidal
Descarga da bomba	26 mm [1.0 pol.] - conexão de pressão da mangueira
Diâmetro mínimo do poço	100 mm [4 pol.]
Máxima eficiência da bomba	61 %
Material do rotor	AISI 630
Material do estator	Sulfeto de polifenileno

Faixa de temperatura da água

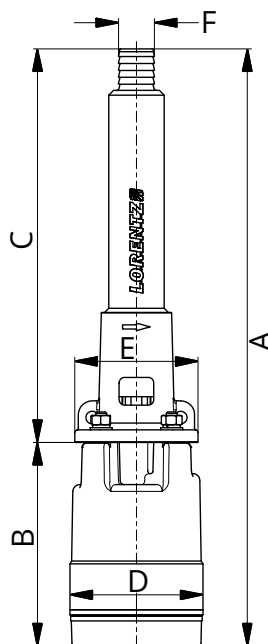
Classe de temperatura 2	+20 – +30 °C [68 – 86 °F]
Classe de temperatura 3	+30 – +40 °C [86 – 104 °F]
Classe de temperatura 4	+40 – +50 °C [104 – 122 °F]

Dados do motor ECDRIVE

Potência nominal	0.25 kW [0.3 HP]
Velocidade do motor	750 ... 2500 rpm
Classe de isolamento	F
Grau de proteção	IP 68
Máxima eficiência do motor	86 %
Número de pólos	8
Submersão máxima	50 m [164 pés]
Temperatura máxima da água	50 °C [122 °F]
Material do motor	Policarbonato
Comprimento do cabo	15 m [50 pés]
Dimensão do cabo	3 x 2.08 mm ² - [AWG 14]
Conector de cabo	3 tomadas macho

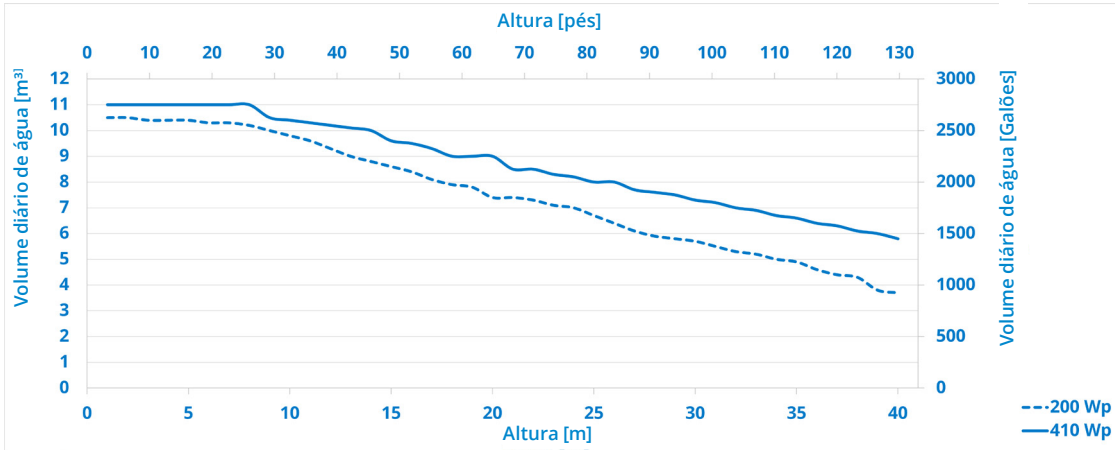
Dimensões e pesos da bomba e do motor

A	431.6 mm [16.9 pol.]
B	147.1 mm [5.7 pol.]
C	284.5 mm [11.2 pol.]
D	96.0 mm [3.7 pol.]
E	89.0 mm [3.5 pol.]
F	26.0 mm [1.0 pol.]
Peso líquido da bomba	0.7 kg [1.5 lb]
Peso líquido do motor	2.5 kg [5.5 lb]

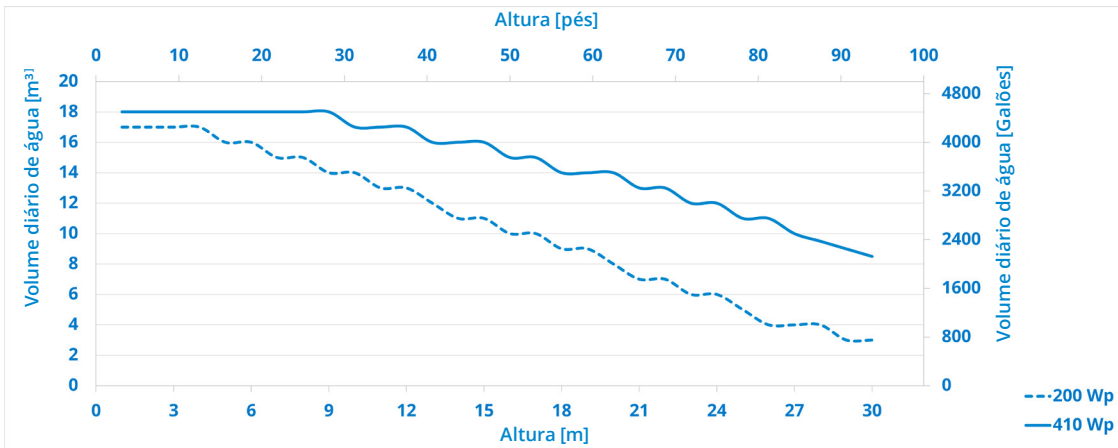


Faixa de desempenho

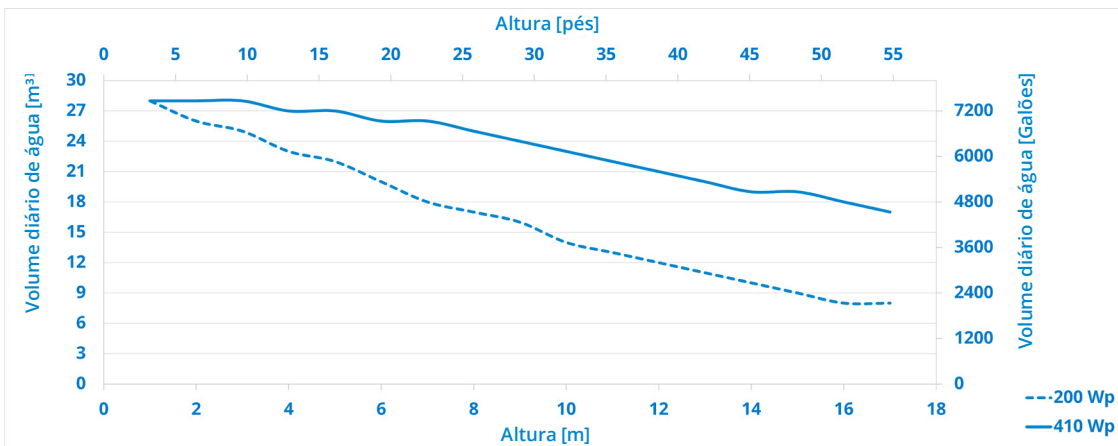
Sistema de bombagem S1-200 / HR-07



Sistema de bombagem S1-200 / HR-14



Sistema de bombagem S1-200 / HR-23



Aplicativo LORENTZ S-Connect

Com o aplicativo LORENTZ S-Connect, configure e controle facilmente seu sistema de bombagem **S1-200** via conectividade Bluetooth® localmente.

- Baixe gratuitamente em dispositivos Android™ do Google Play Store ou em dispositivos iOS da App Store.
- Conecte-se ao seu sistema de bombagem e acesse várias funções, como: Controle e medição de vazão diária/semanal, velocidade, potência, desempenho dos sensores conectados, configuração de temporizadores, esquema detalhado de solução de problemas.



Informações sobre pedidos e embalagens

Nome do produto	Classe de temperatura 2	Classe de temperatura 3	Classe de temperatura 4
Sistema de bombagem S1-200 / HR-07	01-001020	01-001030	01-001040
Sistema de bombagem S1-200 / HR-14	01-001070	01-001080	01-001090
Sistema de bombagem S1-200 / HR-23	01-001120	01-001130	01-001140
Conteúdo da caixa	1 x Controlador S1-200 1 x Bomba com motor (incl. 15 m [50 pés] de cabo) 1 x Cabo adaptador MC4 - para conexão fotovoltaica (L = 0.5 m [1.64 pés]) 1 x Braçadeira de mangueira (21 a 44 mm [13/16 a 1-3/4 pol]) 2 x Parafusos (M4.8 x16 mm [#10 x 5/8 pol]) - para montagem do controlador atrás do módulo PV portátil 1 x Manual		
Peso bruto embalado	7.2 kg [15.4 lb]		
Dimensões da embalagem [CxLxA]	580 x 170 x 150 mm [23 x 6.7 x 5.9 pol.]		
Volume embalado	0.015 m³ [0.53 pés³]		
Sistemas por palete	54		
Temperatura de armazenamento	-20 °C... +65 °C [-4 °F...+149 °F]		

